

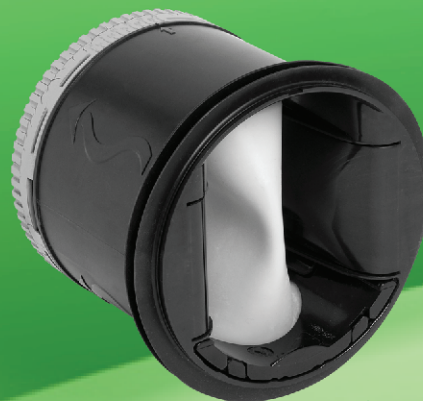


РЕГУЛЯТОРЫ РАСХОДА ВОЗДУХА  
КЛАПАНЫ ПОСТОЯННОГО РАСХОДА ВОЗДУХА

VENTART ЯВЛЯЕТСЯ ЛИДЕРОМ ПО ПРОИЗВОДСТВУ И ПОСТАВКЕ РЕГУЛИРУЮЩИХ КЛАПАНОВ В РОССИИ!



AIRMAX



AIRFIX



### ВВЕДЕНИЕ

С 2014 года под торговой маркой NOIZZLESS представлены уникальные клапаны постоянного расхода воздуха модель AIRFIX. Все клапаны AIRFIX, поставляемые на Российский рынок, производятся исключительно во Франции.

Клапан AIRFIX позволяют гарантировать заказчикам и проектировщикам точный расход воздуха и низкий уровень шума в каждом помещении независимо от квалификации подрядчиков.

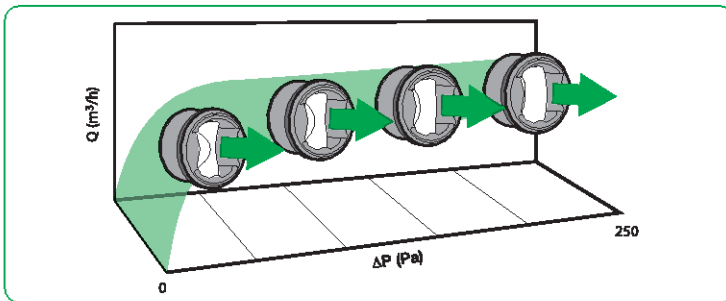
С клапанами AIRFIX заказчик существенно экономит на наладке!

### АССОРТИМЕНТ

Типоразмерный ряд включает 8 моделей и 7 диаметров (80, 100, 125, 150, 160, 200, 250мм).

### ПРИНЦИП ДЕЙСТВИЯ

- Задачей клапана AIRFIX является постоянный контроль потока воздуха в системе вентиляции.
- Клапан AIRFIX может быть легко установлен в круглых воздуховодах, чтобы контролировать точный и постоянный расход воздуха с большим диапазоном дифференциального давления.
- Мембрана надувается или сдувается в зависимости от падения давления с обеих сторон клапана AIRFIX, контролируя постоянный расход воздуха (см. иллюстрацию ниже).
- Этот принцип гарантирует постоянный расход воздуха, когда изменяется дифференциальное давление.



### КОНСТРУКЦИЯ И МАТЕРИАЛ

- ① Стъёмный пластиковый (PC/ABS) зажим (Euroclass fire rating: B s3 d0).
- ② Регулируемая силиконовая мембрана.
- ③ Двойное герметичное уплотнение из эластомера.
- ④ Корпус пластиковый (PC/ABS) (Euroclass fire rating: B s3 d0).
- ⑤ Вращающееся пластиковое (PC/ABS) кольцо для установки потока воздуха (Euroclass fire rating: B s3 d0).

Следующая информация непосредственно указана на продукте:

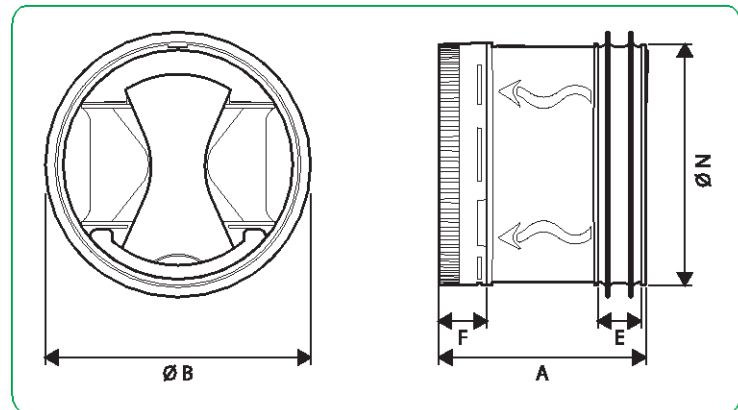
- направление потока
- диаметр в мм и дюймах
- диапазон дифференциального давления
- шкала расхода воздуха в м³/ч и cfm
- код заказа
- Made in France
- наклейка на воздуховод

### СФЕРА ПРИМЕНЕНИЯ

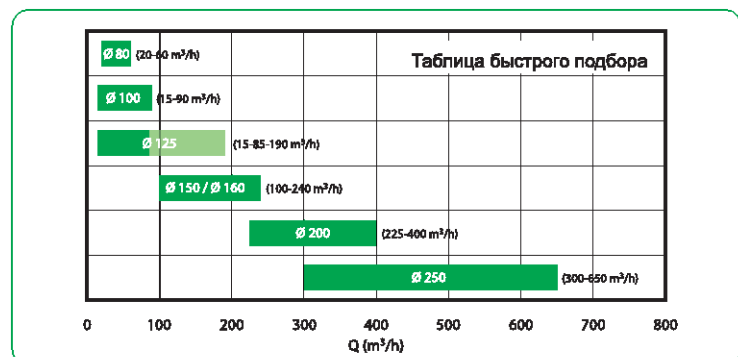
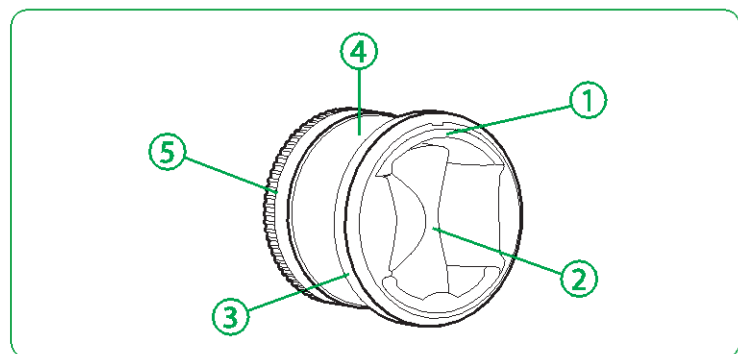
- Клапан AIRFIX применяется в зданиях, в которых инвесторы или проектировщики хотят получить точный расход воздуха в каждом помещении объекта и не зависеть от возможных ошибок со стороны подрядчиков (наладчиков систем вентиляции).
- Используют в приточных и вытяжных системах.
- Устанавливается в любом положении.
- Точность расхода воздуха:
  - +/- 5 м³/ч для номинального потока ≤ 50 м³/ч
  - +/- 10% для номинального потока > 50 м³/ч
- Диапазон дифференциального давления: от 50 до 250 Pa и от 150 до 650 Pa.
- Диапазон температуры: от -10° до 60°C.
- Размер соответствует DIN EN 1506.

Клапан AIRFIX производится во Франции, каждый продукт подвергается тестированию с последующим нанесением технической информации на корпус с помощью лазерной гравировки. Имеет все необходимые европейские сертификаты!

### РАЗМЕРЫ



Ø, мм	ØN	ØB	E	F	A	Вес, кг
80	76	85	14	15	65	0,08
100	92	105	14	13	70	0,12
125 (15-85 м³/ч)	116	132	14	13	70	0,15
125 (100-190 м³/ч)	116	132	14	17	110	0,17
150	147	153	14	19	118	0,37
160	153	167	14	19	118	0,37
200	190	210	20	23	144	0,59
250	238	262	20	26	179	1,02





### АЭРОДИНАМИЧЕСКИЕ ХАРАКТЕРИСТИКИ

Кривые линии ниже показывают изменение расхода воздуха для каждого клапана AIRFIX в соответствии с изменением давления.

2 функционального диапазона дифференциального давления:

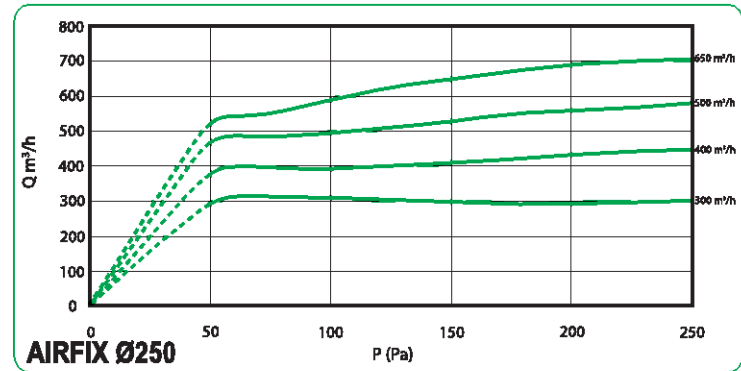
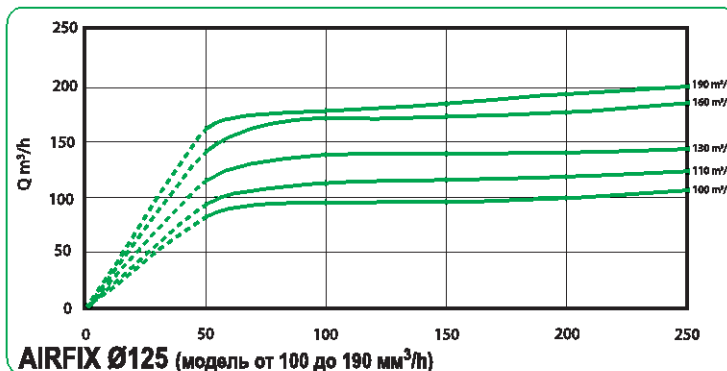
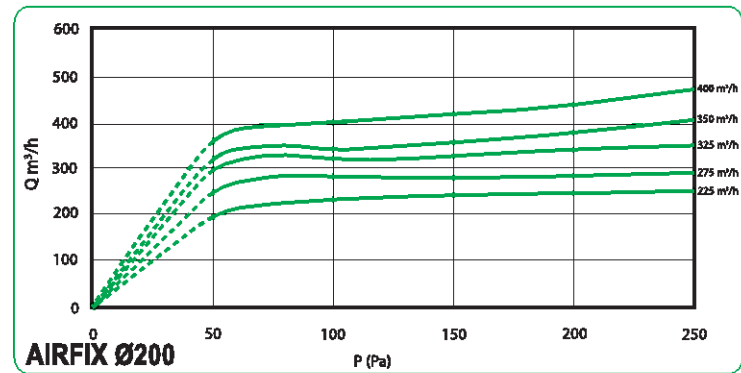
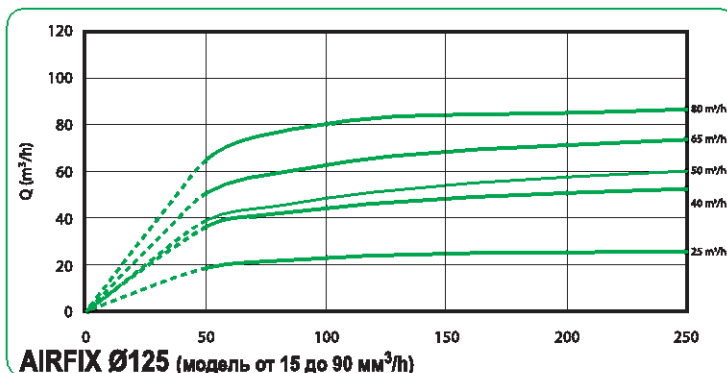
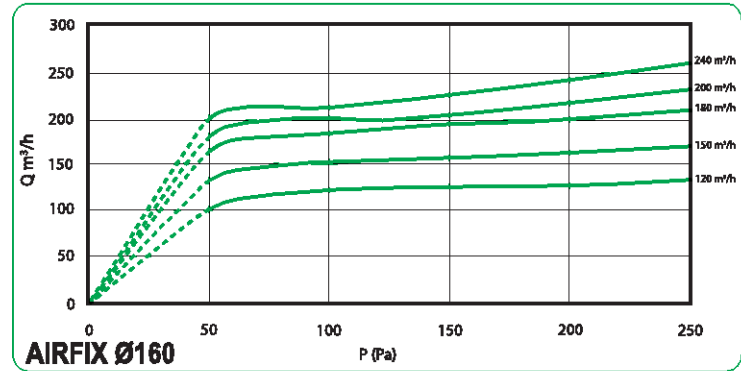
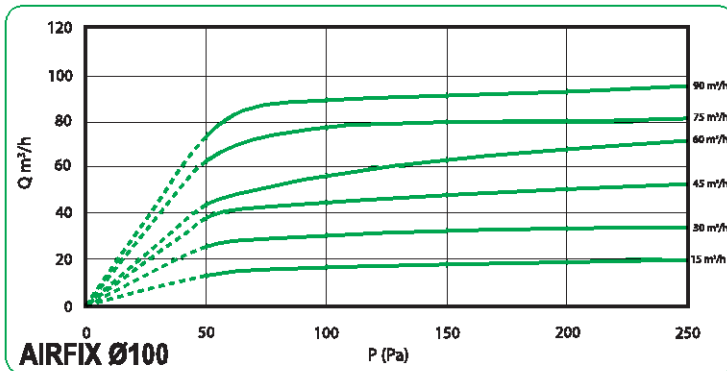
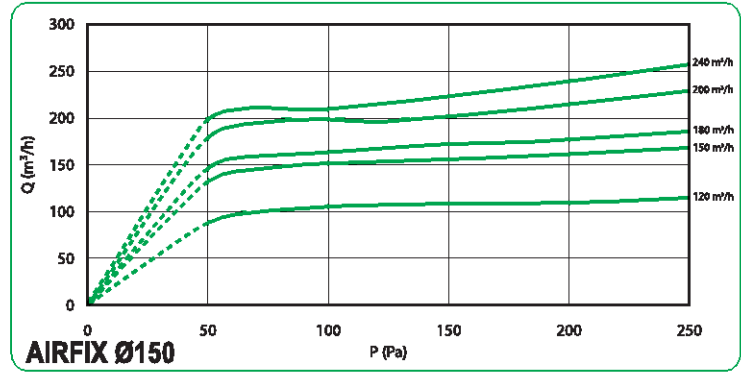
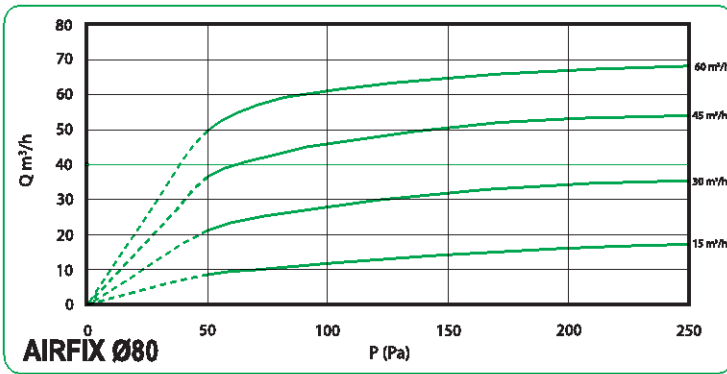
В стандартной комплектации клапаны AIRFIX предназначены для работы в диапазоне дифференциального давления от 50 до 250 Па

Под заказ производятся клапаны AIRFIX предназначенные для работы в диапазоне дифференциального давления от 150 до 650 Па

Точность измерения:

+/- 5 м³/ч для номинального потока ≤ 50 м³/ч

+/- 10% для номинального потока > 50 м³/ч




**АКУСТИЧЕСКИЕ ХАРАКТЕРИСТИКИ**

Уровень звуковой мощности (Lw) на выходе:

Уровень звуковой мощности шума (Lw) выраженный в децибелах на октаву (db/oct), а также глобальный уровень звуковой мощности в dB(A) в соответствии с перепадом давления.

Эти уровни звуковой мощности являются результатом проведенных тестирований Голландской Независимой лабораторией (PEUTZ) и даны на выходе из воздуховода.

Единицы измерения были взяты в соответствии с нормами NF EN ISO 3741 и NF EN ISO 5135, вместе с клапаном AIRFIX, встроенным в воздуховод, длина которого соответствовала 3 диаметрам.

Ø 80		Дифференциальное давление ΔP (Pa)																															
Расход воздуха (м³/ч)		50 Pa								100 Pa								150 Pa								200 Pa							
		125 Hz	250 Hz	500 Hz	1000Hz	2000Hz	4000Hz	8000Hz	Lw global (dB(A))	125 Hz	250 Hz	500 Hz	1000Hz	2000Hz	4000Hz	8000Hz	Lw global (dB(A))	125 Hz	250 Hz	500 Hz	1000Hz	2000Hz	4000Hz	8000Hz	Lw global (dB(A))	125 Hz	250 Hz	500 Hz	1000Hz	2000Hz	4000Hz	8000Hz	Lw global (dB(A))
15	13	17	18	12	16	1	0	21	13	19	24	22	27	16	13	31	21	28	31	32	38	32	17	42	27	36	37	40	48	47	20	52	
20	13	17	18	13	16	1	1	21	15	20	24	23	27	17	14	31	22	29	31	32	38	32	18	41	28	36	37	40	47	46	22	51	
25	13	17	18	14	16	2	1	21	16	21	25	23	27	18	14	31	23	29	31	32	37	32	19	41	28	36	37	39	46	45	24	51	
30	14	17	18	14	16	2	2	21	17	22	25	24	28	19	14	32	23	30	31	32	37	32	21	41	29	37	37	39	45	44	26	50	
35	14	17	18	15	16	3	3	21	19	23	25	24	28	19	15	32	24	30	31	32	37	32	22	41	29	37	36	38	45	43	28	49	
40	14	18	18	15	16	4	3	22	20	23	25	25	28	20	15	32	25	31	31	32	36	32	23	40	30	37	36	38	44	42	30	48	
45	14	18	19	16	16	4	4	22	21	24	25	25	28	21	15	32	26	31	31	32	36	31	24	40	30	37	36	37	43	41	32	47	
50	15	18	19	17	16	5	5	22	23	25	26	25	28	22	15	33	27	32	31	32	36	31	25	40	31	38	36	37	42	40	33	47	
60	15	19	19	18	16	6	6	23	25	27	26	26	29	24	16	33	29	33	31	31	35	31	27	40	32	38	36	36	41	38	37	46	

Ø 100		Дифференциальное давление ΔP (Pa)																															
Расход воздуха (м³/ч)		50 Pa								100 Pa								150 Pa								200 Pa							
		125 Hz	250 Hz	500 Hz	1000Hz	2000Hz	4000Hz	8000Hz	Lw global (dB(A))	125 Hz	250 Hz	500 Hz	1000Hz	2000Hz	4000Hz	8000Hz	Lw global (dB(A))	125 Hz	250 Hz	500 Hz	1000Hz	2000Hz	4000Hz	8000Hz	Lw global (dB(A))	125 Hz	250 Hz	500 Hz	1000Hz	2000Hz	4000Hz	8000Hz	Lw global (dB(A))
15	16	22	17	8	12	3	-1	19	21	27	26	23	20	15	12	28	26	26	30	28	30	28	24	38	29	26	33	33	39	39	35	45	
20	16	22	18	9	12	3	0	20	22	28	27	24	21	16	12	20	26	27	30	29	30	28	23	36	29	27	34	34	39	38	34	44	
25	16	23	18	10	12	2	1	20	22	28	28	25	21	16	12	30	26	28	31	30	30	28	23	36	29	28	35	35	38	38	33	44	
30	17	23	19	11	12	2	2	20	22	28	29	26	21	16	12	30	26	29	32	31	30	27	22	37	29	29	35	35	38	37	32	44	
35	17	24	20	12	11	2	3	21	22	29	29	26	22	16	12	31	26	30	33	31	30	27	22	37	29	31	36	36	37	37	31	44	
40	18	24	21	13	11	2	4	21	23	29	30	27	22	17	12	32	26	31	34	32	30	27	21	37	29	32	37	37	37	30	43		
50	19	25	23	16	10	1	7	23	23	30	33	30	23	18	12	34	26	33	37	35	30	27	20	39	28	36	40	39	35	35	27	44	
55	19	25	22	15	10	1	6	22	23	30	32	29	23	17	12	33	26	32	36	34	30	27	20	38	28	34	39	38	36	36	28	44	
60	20	26	24	17	10	1	8	24	24	31	33	30	24	18	12	34	26	34	38	35	30	27	19	39	28	37	41	40	35	35	26	44	
65	19	25	23	17	10	2	8	23	24	31	33	30	24	18	12	34	27	34	37	35	31	27	20	39	29	38	41	39	36	35	27	44	
70	19	24	22	17	11	2	8	23	25	31	32	29	25	19	12	34	27	35	36	34	32	28	20	39	29	38	40	39	37	36	27	44	
75	19	24	21	16	11	3	8	22	25	32	32	29	26	19	12	34	28	35	36	34	33	28	21	39	30	39	40	35	38	36	28	45	
85	18	22	20	15	12	4	7	21	26	33	30	27	28	20	12	34	29	36	35	33	35	29	22	40	31	40	39	38	40	37	30	46	
90	18	22	19	15	12	4	7	21	27	33	30	27	29	21	13	34	30	37	34	32	36	30	22	40	32	40	38	37	42	38	31	46	

Ø 125		Дифференциальное давление ΔP (Pa)																															
Расход воздуха (м³/ч)		50 Pa								100 Pa								150 Pa								200 Pa							
		125 Hz	250 Hz	500 Hz	1000Hz	2000Hz	4000Hz	8000Hz	Lw global (dB(A))	125 Hz	250 Hz	500 Hz	1000Hz	2000Hz	4000Hz	8000Hz	Lw global (dB(A))	125 Hz	250 Hz	500 Hz	1000Hz	2000Hz	4000Hz	8000Hz	Lw global (dB(A))	125 Hz	250 Hz	500 Hz	1000Hz	2000Hz	4000Hz	8000Hz	Lw global (dB(A))
15	31	19	17	14	14	-3	-3	19	28	25	23	24	32	11	9	34	30	26	26	27	31	23	19	35	32	27	29	29	30	33	28	38	
25	31	21	18	15	15	-1	0	20	29	27	25	25	31	13	10	34	31	28	29	28	32	24	19	36	33	30	33	31	32	33	28	39	
30	31	22	19	15	15	0	1	20	30	28	26	25	31	14	10	34	32	30	31	29	32	24	19	37	34	31	34	33	34	34	27	40	
45	32	25	21	16	16	3	5	20	32	31	30	26	30	17	11	34	34	33	35	32	33	26	19	39	35	36	39	36	37	34	26	43	
50	32	26	21	16	16	4	6	21	33	32	31	27	29	18	11	35	34	35	36	32	34	26	19	39	36	37	41	38	38	34	25	44	
60	32	28	23	17	16	6	8	21	34	34	34	28	29	20	12	36	35	37	39	34	35	28	19	41	37	40	44	40	40	34	25	46	
65	32	29	23	17	17	7	9	23	35	35	35	28	28	21	12	36	36	38	40	35	35	28	18	42	37	41	46	41	41	35	24	47	
70	33	30	24	18	17	8	10	22	35	36	36	28	28	22	12	37	37	40	42	36	35	29	18	43	38	43	47	42	42	35	24	49	
75	33	31	25	18	17	9	12	24	36	37	37	29	28	23	13	38	37	41	43	37	36	29	18	44	38	44	49	44	43	35	23	50	
80	33	32	25	18	17	10	13	23	37	38	38	29	27	24	13	39	38	42	45	37	36	30	18	45	39	46	50	45	44	35	23	51	
85	33	33	26	19	18	11	14	23	37	39	39	29	27	25	13	40	38	43	46	38	37	30	18	46	39	47	52	46	45	35	22	53	
90	33	34	27	19	18	12	15	22	38	40	41	30	27	26	14	41	39	45	48	39	37	31	18	47	40	49	54	47	46	35	22	54	
95	33	35	27	19	18	13	16	21	39	41	42	30	26	27	14	39	39	46	49	40	37	31	18	48	40	50	55	49	47	35	22	55	


**АКУСТИЧЕСКИЕ ХАРАКТЕРИСТИКИ**

Расход воздуха (м³/ч)		Дифференциальное давление ΔP (Pa)																															
		50 Pa								100 Pa								150 Pa								200 Pa							
		125 Hz	250 Hz	500 Hz	1000Hz	2000Hz	4000Hz	8000Hz	Lw global (dB(A))	125 Hz	250 Hz	500 Hz	1000Hz	2000Hz	4000Hz	8000Hz	Lw global (dB(A))	125 Hz	250 Hz	500 Hz	1000Hz	2000Hz	4000Hz	8000Hz	Lw global (dB(A))	125 Hz	250 Hz	500 Hz	1000Hz	2000Hz	4000Hz	8000Hz	Lw global (dB(A))
100	33	31	26	24	20	11	9	32	39	40	37	34	30	25	17	32	42	41	42	39	35	32	26	32	45	41	46	44	40	39	34	42	
110	34	31	26	24	20	12	9	29	40	39	37	34	30	26	18	39	44	41	42	39	36	33	27	44	47	43	46	44	41	40	35	49	
120	34	31	26	24	20	12	10	29	40	39	36	34	30	27	19	39	45	42	42	40	37	34	27	45	49	44	46	45	42	41	35	50	
130	34	31	26	24	19	13	11	29	41	39	36	34	30	27	19	39	47	42	42	40	37	35	28	45	52	45	47	45	43	42	36	51	
140	35	31	26	24	19	14	12	29	42	38	36	34	30	28	20	39	48	43	42	40	38	36	29	46	54	47	47	45	44	43	37	52	
150	35	31	26	24	18	15	12	29	42	38	36	35	30	28	21	39	49	43	42	40	38	36	30	46	56	48	47	45	46	44	37	52	
160	36	31	26	24	18	16	13	29	43	37	36	35	30	29	21	40	51	44	42	41	39	37	30	47	58	49	48	46	47	45	38	53	
190	37	30	26	24	17	19	15	30	44	36	35	36	30	31	23	40	55	45	42	41	41	40	32	48	64	53	49	46	50	48	40	56	

Расход воздуха (м³/ч)		Дифференциальное давление ΔP (Pa)																															
		50 Pa								100 Pa								150 Pa								200 Pa							
		125 Hz	250 Hz	500 Hz	1000Hz	2000Hz	4000Hz	8000Hz	Lw global (dB(A))	125 Hz	250 Hz	500 Hz	1000Hz	2000Hz	4000Hz	8000Hz	Lw global (dB(A))	125 Hz	250 Hz	500 Hz	1000Hz	2000Hz	4000Hz	8000Hz	Lw global (dB(A))	125 Hz	250 Hz	500 Hz	1000Hz	2000Hz	4000Hz	8000Hz	Lw global (dB(A))
110	28	25	25	19	14	6	6	25	34	31	35	30	27	21	11	36	36	34	39	36	33	28	20	41	38	36	43	41	38	34	28	46	
120	28	25	25	19	15	6	6	25	35	32	35	31	27	21	11	36	37	35	40	36	33	28	20	41	39	38	44	41	38	34	28	46	
130	28	25	25	20	15	6	6	26	36	33	35	31	28	21	12	36	39	36	40	37	34	28	20	42	41	39	44	41	39	34	28	46	
140	29	25	25	20	15	6	7	26	37	34	35	32	28	22	12	37	40	38	40	37	34	29	21	42	42	41	44	41	39	35	28	47	
150	29	25	25	20	16	6	7	26	39	35	35	33	28	22	13	37	41	39	40	37	35	29	21	42	44	43	45	41	40	35	28	47	
160	28	25	25	21	16	6	7	26	40	35	35	34	29	22	13	38	43	40	41	38	35	29	21	43	46	44	45	42	40	35	28	48	
170	29	25	25	21	16	6	7	26	41	36	35	35	29	22	14	38	44	41	41	38	35	29	21	43	47	46	46	42	41	36	27	48	
180	29	25	25	21	17	6	8	27	42	37	35	35	30	22	14	39	46	43	41	39	36	30	22	44	49	47	46	42	41	36	27	49	
190	29	25	26	22	17	7	7	27	42	37	35	35	30	23	15	39	45	42	41	39	36	30	22	44	49	46	46	42	41	36	27	48	
200	29	25	26	22	18	8	7	27	42	37	35	35	31	24	16	39	45	41	41	39	36	30	22	44	48	46	45	41	41	36	28	48	
210	28	25	26	22	18	9	7	27	41	36	35	36	31	25	17	39	45	41	40	39	36	31	23	44	48	45	45	41	40	36	28	47	
240	27	25	27	23	19	12	7	28	40	35	35	36	33	28	19	40	44	39	39	39	36	32	24	43	48	42	43	41	39	36	28	46	

Расход воздуха (м³/ч)		Дифференциальное давление ΔP (Pa)																															
		50 Pa								100 Pa								150 Pa								200 Pa							
		125 Hz	250 Hz	500 Hz	1000Hz	2000Hz	4000Hz	8000Hz	Lw global (dB(A))	125 Hz	250 Hz	500 Hz	1000Hz	2000Hz	4000Hz	8000Hz	Lw global (dB(A))	125 Hz	250 Hz	500 Hz	1000Hz	2000Hz	4000Hz	8000Hz	Lw global (dB(A))	125 Hz	250 Hz	500 Hz	1000Hz	2000Hz	4000Hz	8000Hz	Lw global (dB(A))
225	26	21	20	19	13	5	7	23	36	33	33	29	27	21	13	35	40	37	38	35	32	27	19	40	42	40	42	40	37	33	25	45	
250	27	23	21	20	14	6	7	24	38	34	34	31	28	21	14	36	41	38	38	36	33	27	19	41	44	41	42	40	37	32	23	45	
275	28	24	23	22	15	7	8	25	39	35	35	33	29	21	15	37	43	39	38	37	33	26	18	41	46	43	41	40	37	31	21	45	
300	29	25	24	23	16	7	8	27	40	36	36	35	29	22	16	39	44	40	38	38	34	26	18	42	48	44	40	40	38	30	20	45	
325	30	27	25	25	18	10	9	28	42	37	37	35	31	24	18	40	45	41	40	39	35	28	20	43	49	45	44	41	40	32	22	47	
350	32	28	27	27	19	12	10	30	43	38	38	36	32	26	20	41	46	43	42	40	37	30	22	45	49	47	48	43	42	35	25	49	
350	32	28	27	27	19	12	10	30	43	38	38	36	32	26	20	41	46	43	42	40	37	30	22	45	49	47	48	43	42	35	25	49	
400	35	31	29	29	23	16	11	33	45	40	40	37	34	30	30	43	48	45	47	43	40	35	27	48	51	50	56	45	46	39	30	55	

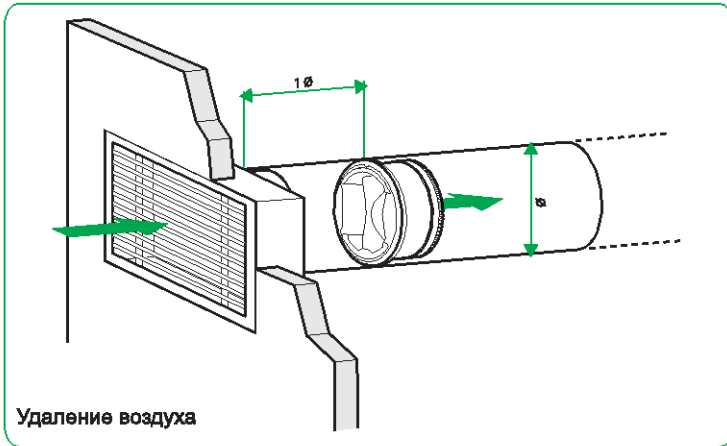
Расход воздуха (м³/ч)		Дифференциальное давление ΔP (Pa)																															
		50 Pa								100 Pa								150 Pa								200 Pa							
		125 Hz	250 Hz	500 Hz	1000Hz	2000Hz	4000Hz	8000Hz	Lw global (dB(A))	125 Hz	250 Hz	500 Hz	1000Hz	2000Hz	4000Hz	8000Hz	Lw global (dB(A))	125 Hz	250 Hz	500 Hz	1000Hz	2000Hz	4000Hz	8000Hz	Lw global (dB(A))	125 Hz	250 Hz	500 Hz	1000Hz	2000Hz	4000Hz	8000Hz	Lw global (dB(A))
300	32	27	25	20	17	10	5	27	38	33	34	33	27	16	9	36	38	39	36	29	33	24	15	39	37	44	39	26	38	32	21	43	
350	31	28	25	22	18	10	6	27	39	35	35	35	28	18	11	38	40	40	38	33	34	26	18	41	40	45	41	32	39	34	24	45	
400	31	28	26	23	19	10	7	28	40	37	35	36	30	20	13	39	42	42	39	37	36	28	20	43	43	47	43	38	41	35	26	47	
450	30	29	26	25	20	10	7	29	41	38	36	37	31	22	15	40	44	43	41	41	38	30	22	45	46	48	45	43	43	37	28	49	
500	30	27	26	21	10	8	30	43	40	37	39	33	25	17	12	42	46	45	42	44	39	32	24	47	49	49	47	49	45	39	31	52	
550	31	31	29	23	12	9	32	42	40	38	39	34	26	18	12	42	46	45	43	44	40	33	25	48	49	49	47	49	45	39	31	53	
650	32	34	33	33	27	18	12	36	41	41	39	40	35	28	19	44	45	45	44	45	41	34	26	49	47	48	48	49	47	40	33	53	



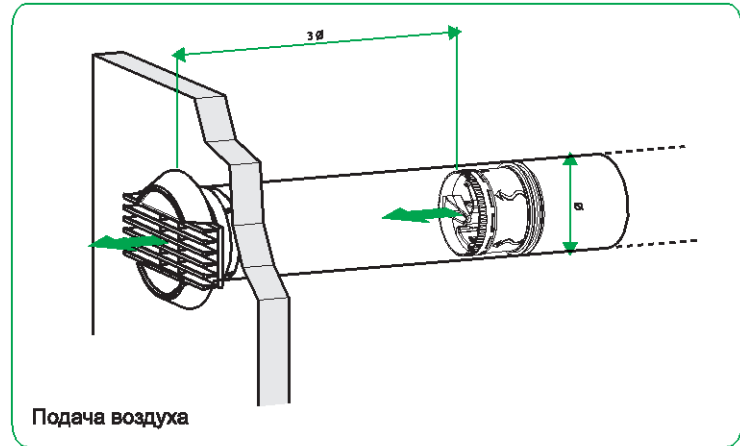

**ИНСТАЛЛЯЦИЯ**

- Клапан AIRFIX встраивается в круглый канал в непосредственной близости от диффузора или решетки.
- Важно следить, чтобы положение клапана AIRFIX совпадало с направлением потока воздуха указанным на самом клапане AIRFIX.
- Возможна горизонтальная или вертикальная установка.
- Чтобы избежать акустических или аэродинамических нарушений требуется соблюдать следующую дистанцию между клапаном AIRFIX и конечным воздухоораспределителем:

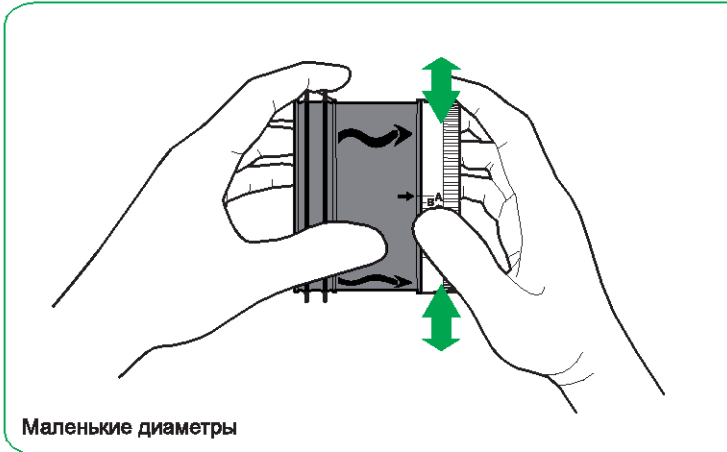
В вытяжных системах:  $D = 1$  (расстояние от решетки до клапана должно соответствовать одному диаметру)  
 В приточных системах:  $D = 3$  (расстояние от решетки до клапана должно соответствовать трем диаметрам)



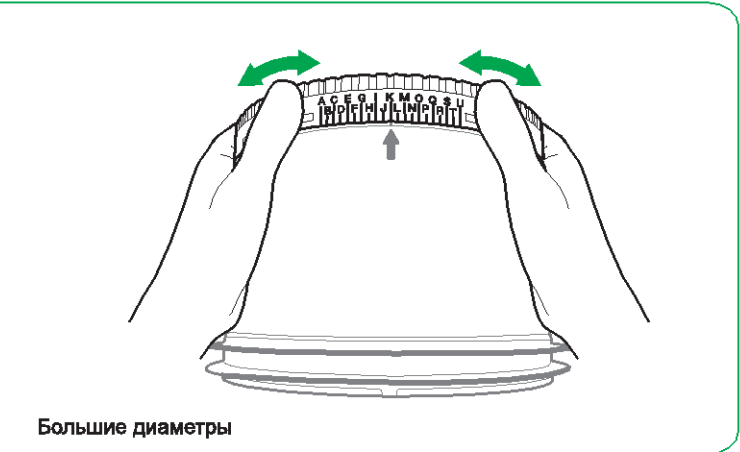
Удаление воздуха



Подача воздуха

**УСТАНОВКА И НАСТРОЙКА**


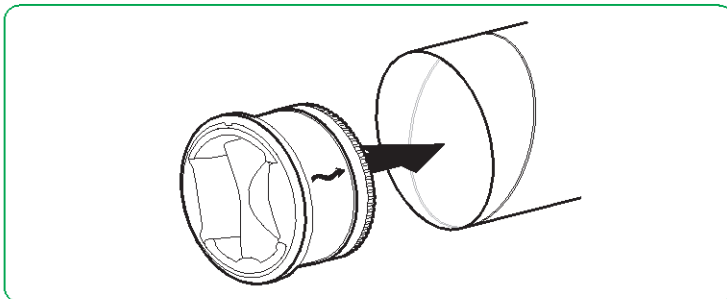
Маленькие диаметры



Большие диаметры

**1. Настройка требуемого расхода воздуха.**

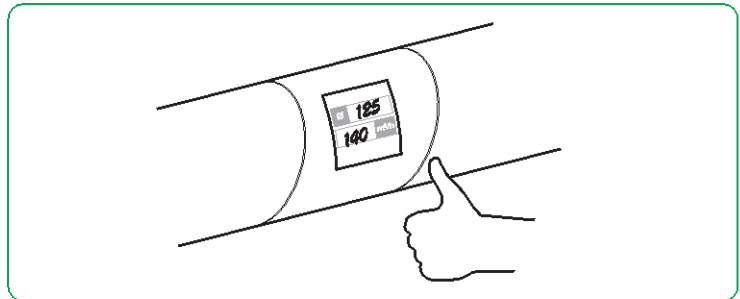
Вращайте ручную регулирующее кольцо для настройки расхода воздуха до установки желаемого расхода воздуха, в соответствии с корреляционной таблицей. При необходимости удалите дополнительный пластиковый регулятор серого цвета.


**2. Положение клапана AIRFIX**

Поместите клапан AIRFIX в вентиляционный канал в соответствии со стрелкой, которая показывает направление потока воздуха.

**Важно!** Соблюдать соблюдать минимальное расстояние до и после воздухоораспределителя (см. раздел "Инсталляция").

Нет рекомендаций касательно положения мембраны.


**3. Локализация продукта**

К клапану AIRFIX прилагается наклейка, которая должна быть заполнена вручную на месте (диаметр клапана AIRFIX и настройки расхода воздуха), и размещена на канале, чтобы показать место положения клапана AIRFIX.


**ИНСТАЛЛЯЦИЯ. КОРРЕЛЯЦИОННАЯ ТАБЛИЦА**

Ø 80				Ø 100				Ø 125 (от 15 до 85 м³/ч)				Ø 150 - 160		Ø 200		Ø 250	
m³/h		cfm		m³/h		cfm		m³/h		cfm		m³/h	cfm	m³/h	cfm	m³/h	cfm
K	20	12	35	20	L	15	10	-	-	L	15	10	-	-	R	100	60
I	25	15	40	21.5	J	20	12.5	-	-	I	25	15	-	-	P	110	65
H	30	17.5	-	-	H	25	15	-	-	G	-	-	60	35	O	120	70
G	-	-	45	25	G	30	17.5	-	-	F	30	17.5	65	37.5	M	130	75
F	-	-	50	30	E	35	20	70	41	D	-	-	70	40	L	140	80
B	-	-	60	35	D	40	22.5	75	44	C	-	-	75	45	K	150	90
					C	45	25	80	47	B	45	25	80	47.5	J	160	95
					A	55	32.5	90	53	A	50	30	85	50	H	170	100
															G	180	105
															F	190	110
															E	200	120
															D	210	125
															A	240	140

Ø 125 (от 100 до 190 м³/ч)		
m³/h	cfm	
K	100	60
J	110	65
I	120	70
H	130	75
G	140	80
E	150	90
C	160	95
A	190	110

**ДЕТАЛИЗИРОВАННАЯ ИНФОРМАЦИЯ**

- Эффективность клапана AIRFIX не меняется при засорении, следовательно нет необходимости в специальной поддержке.
- При чистке, закрывайте отверстие в пластиковом корпусе у основания шарообразной формы, чтобы избежать блокировку прохода и предотвратить прохождение жидкости или инородных тел внутрь.
- Клапан AIRFIX произведен из пластика ABS (Euroclass fire rating: B s3 d0) без хлора.
- Клапан AIRFIX будет обеспечивать точный поток воздуха с диапазоном давления от 50 до 250 Па:  
 +/- 5 м³/ч для номинального потока ≤ 50 м³/ч  
 +/- 10% для номинального потока > 50 м³/ч

**ПРЕИМУЩЕСТВА**

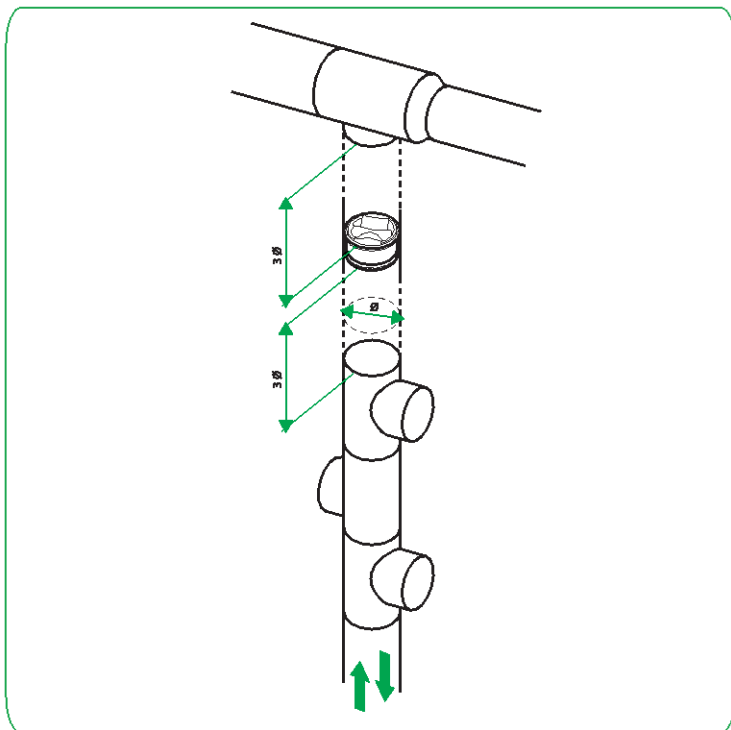
При производстве клапанов AIRFIX используется уникальная технология - регулируемая эластичная мембрана.

Преимущество данной технологии:

- Без электричества! Не требуется использование электрокабелей и дорогостоящих систем контроля.
- Низкий уровень шума (нет стука или другого звука из-за смены давления).
- Регулирующая способность не изменяется при засорении.
- Возможность установки в любом положении.
- Исключается возможность негравильной установки.
- Нет необходимости в инструментах при монтаже и настройке расхода воздуха.
- Широкий выбор диаметров и диапазонов расхода воздуха.
- Продукт высокого качества. Клапан AIRFIX разработан и произведен во Франции.
- Клапаны AIRFIX существенно снижают расходы на наладку и ввод в эксплуатацию систем вентиляции и кондиционирования на объекте.

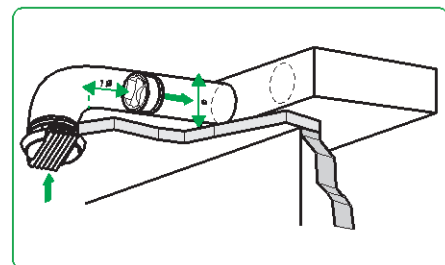
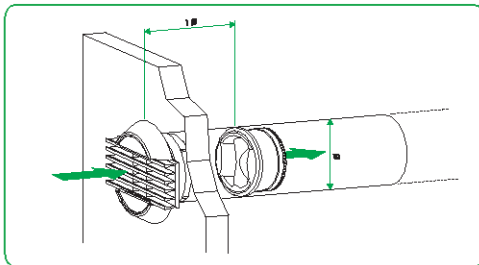
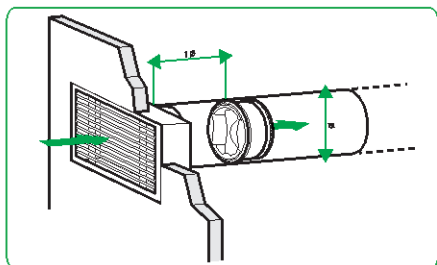


**МОНТАЖ**



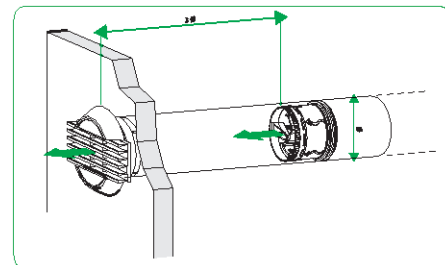
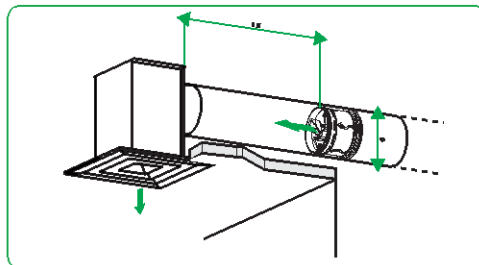
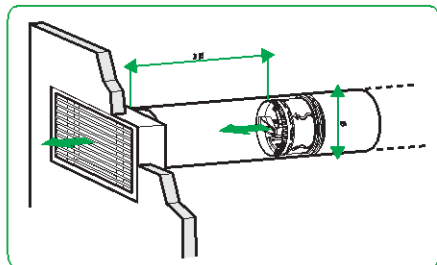
**УСТАНОВКА В ВЫТЯЖНЫХ СИСТЕМАХ**

- Контроль вытяжного воздуха
- При удалении воздуха, необходимо соблюсти дистанцию в один диаметр ( $D=1$ ) между клапаном AIRFIX и воздухораспределителем, чтобы избежать аэродинамических и акустических помех.



**УСТАНОВКА В ПРИТОЧНЫХ СИСТЕМАХ**

- В приточных системах необходимо соблюсти дистанцию в три диаметра ( $D=3$ ) между клапаном AIRFIX и воздухораспределителем, чтобы избежать аэродинамических и акустических помех







## ОПИСАНИЕ

**AIRMAX 3D** - уникальное устройство для регулирования и измерения расхода воздуха.

**AIRMAX 3D** - самый тихий регулирующий клапан на вентиляционном рынке.

Может использоваться как дроссель-клапан или сопловый диффузор. Точное измерение расхода воздуха с помощью мерного сопла.

Минимальное шумовыделение благодаря конической форме регулировочной секции.

В отличие от стандартных дроссель-клапанов имеет возможность пропускать сквозь себя роботизированные устройства для очистки воздуховодов.

Диапазон рабочих температур от -30 до +70 °С.

Механизм регулирования с автоматической блокировкой, возможна фиксация положения с помощью стопорного винта. Маркер регулировочного положения указывает нужное положение, например, после чистки. Входная и выходная часть снабжена встроенными резиновыми прокладками.

Возможно использование в качестве струйного сопла для подачи воздуха, обеспечивающего распределение воздуха в помещениях большого объема.

Распределение расхода воздуха производится на основе замера перепада давления при прохождении воздушного потока через конус клапана.

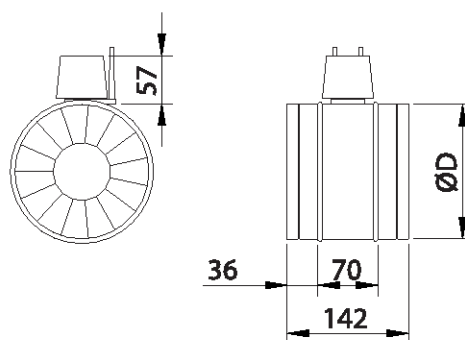
Расход воздуха регулируется поворотом регулировочной головки, при котором изменяется размер отверстия регулировочного конуса, образованного лепестковыми створками. При уменьшении площади отверстия расход воздуха снижается, а полная потеря давления, вызываемая данным устройством, увеличивается.

## ТАБЛИЦА БЫСТРОГО ПОДБОРА

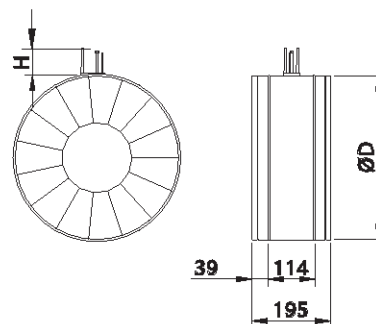
D [мм]	q <sub>мин</sub>	q <sub>макс</sub>	q <sub>макс</sub> л/с	q <sub>макс</sub> м³/ч
	л/с	м³/ч		
100	8	28	47	170
125	12	44	74	265
160	20	72	121	434
200	31	113	188	679
250	49	177	295	1060
315	78	281	468	1683
350	96	346	577	2078
400	126	452	754	2714
500	196	707	1178	4241
630	312	1122	1870	6733
800	503	1810	3016	10857
1000	785	2827	4712	16965

q<sub>мин</sub> 1 м/с скорость в воздуховоде  
 q<sub>макс</sub> 6 м/с скорость в воздуховоде - максимальная рекомендованная скорость для обеспечения комфорта в помещении.

## ГАБАРИТНЫЕ РАЗМЕРЫ



AIRMAX 3D 100...315	ØD
100	99
125	124
160	159
200	199
250	249
315	314



AIRMAX 3D 350...1000	ØD	H
350	349	70
400	399	70
500	499	70
630	629	70
800	799	70
1000	999	85

## МОНТАЖ

Размеры 100... 315

- 1 УКАЗАТЕЛЬ НАПРАВЛЕНИЯ ВОЗДУШНОГО ПОТОКА
- 2 РЕГУЛИРОВОЧНАЯ ГОЛОВКА
- 3 СТОПОРНЫЙ ВИНТ ДЛЯ ФИКСАЦИИ РЕГУЛИРОВОЧНОГО ПОЛОЖЕНИЯ
- 4 ИНДИКАТОР РЕГУЛИРОВОЧНОГО ПОЛОЖЕНИЯ
- 5 МАРКЕР РЕГУЛИРОВОЧНОГО ПОЛОЖЕНИЯ ДЛЯ ЧИСТКИ
- 6 ШКАЛА РЕГУЛИРОВАНИЯ
- 7 ИЗМЕРИТЕЛЬНЫЕ ШТУЦЕРЫ

Размеры 350... 1000

- 1 ИНДИКАТОР РЕГУЛИРОВОЧНОГО ПОЛОЖЕНИЯ
- 2 РЕГУЛИРОВОЧНАЯ ГОЛОВКА (М8)
- 3 ИЗМЕРИТЕЛЬНЫЕ ШТУЦЕРЫ



## МОНТАЖ

Прикрепите клапан к воздуховоду, например, с помощью заклепок или саморезов. Убедитесь, что заклепки не мешают работе клапана. Заклепки должны располагаться на расстоянии не менее 10 мм от края воздуховода. Установку лепесткового клапана в воздуховоде нужно производить с учетом безопасных расстояний, указанных в инструкциях по монтажу. При установке клапана рядом с переходниками, размер которых совпадает с номинальным размером воздуховода, безопасные расстояния не применяются. Ориентация устройства должна соответствовать направлению воздушного потока. Направление воздушного потока обозначено стрелкой на прикрепленной к корпусу табличке.

Чтобы показания при измерении расхода были точными, ориентация клапана должна обеспечивать расположение измерительных штуцеров (под головкой) в соответствии с инструкциями по монтажу.

Рекомендуемые безопасные расстояния, обеспечивающие снятие точных показаний при измерениях, представлены на рисунке ниже.

В прямом воздуховоде без возмущений потока:

- Безопасное расстояние перед устройством AIRMAX 3D =  $4 \times D$

- Безопасное расстояние после устройства AIRMAX 3D =  $1 \times D$  В тех случаях, когда рекомендуемые безопасные расстояния выдержать невозможно, при определении расхода воздуха пользуйтесь поправочными коэффициентами, указанными на прилагаемых рисунках.

Обратите внимание на расположение измерительных штуцеров на этих рисунках:

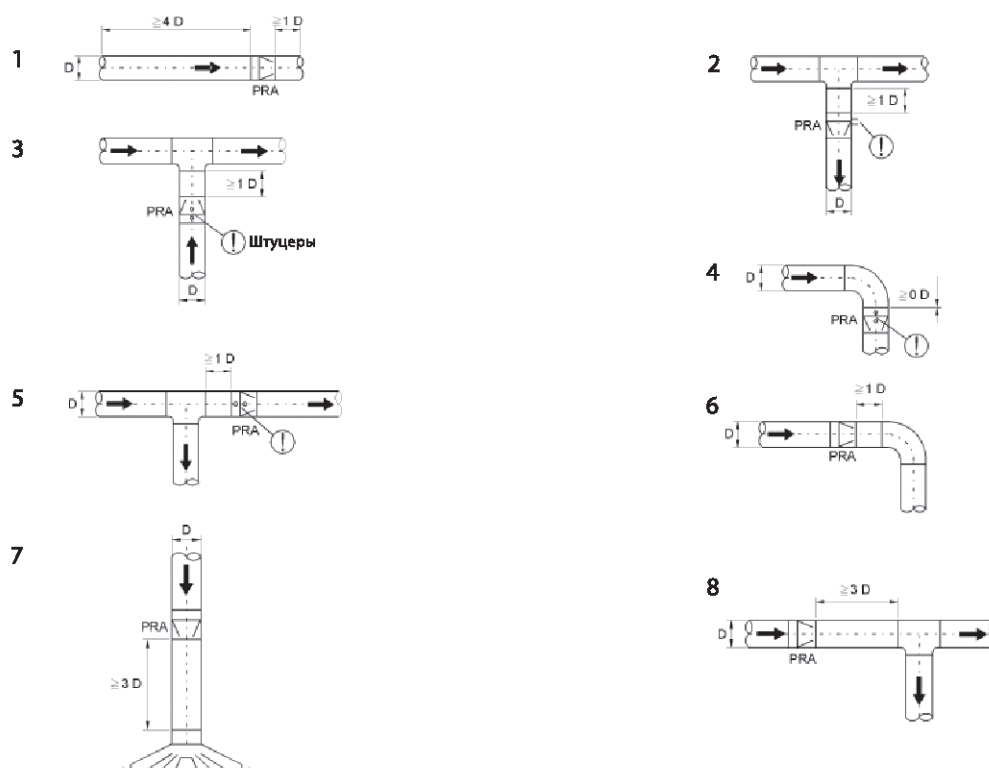


РИСУНОК	ВАРИАНТ МОНТАЖА	СКОРОСТЬ	К-ФАКТОР
1	В прямом воздуховоде		1
2	В тройнике, подача воздуха		0.95 (1D) ... 1.00 (4D)
3	В тройнике, вытяжка воздуха	> 2 м/с 1... 2 м/с	0.95 (1D) ... 1.00 (4D) 0.90 (1D) ... 1.00 (4D)
4	В колене с углом 90°		0.97 (0D) ... 1.00 (4D)
5	В тройнике		1
6	В колене с углом 90°		1
7	Перед приточным устройством		1
8	T-branch		1



## РЕГУЛИРОВКА

Для модели AIRMAX 3D от 100 до 315.

Установите регулировочную головку в нужное регулировочное положение (если возможно, определите это положение предварительно). Расход воздуха определяется путем измерения перепада давления в измерительных штуцерах с помощью манометра. Расход воздуха вычисляется по следующей формуле:

$$q_v = k * \sqrt{\Delta p_m}$$

$q_v$  - Объемный расход воздуха.  
 $\Delta p_m(WC)$  - Перепад давления.

K-фактор берется из помещенных ниже таблиц и из инструкций по монтажу. K-фактор зависит от размера устройства и от регулировочного положения (a).

Обратите внимание, что когда рекомендуемые безопасные расстояния не соблюдаются, при расчете должны использоваться поправочные коэффициенты для соответствующих вариантов монтажа.

### AIRMAX 3D 100, k-фактор

Раскрытие a	qv л/с	qv м³/ч	qv cfm
1	1.8	6.5	60.2
1.5	2.1	7.6	70.2
2	2.4	8.6	80.3
2.5	2.7	9.7	90.3
3	3.1	11.2	103.7
3.5	3.6	13.0	120.4
4	4.1	14.8	137.1
4.5	4.7	16.9	157.2
5	5.5	19.8	183.9
5.5	6.4	23.0	214.0
6	7.8	28.1	260.8

### AIRMAX 3D 125, k- фактор

Раскрытие a	qv л/с	qv м³/ч	qv cfm
1	2,5	9,0	83,6
1.5	2.9	10,4	97,0
2	3,3	11,9	110,3
2.5	3,8	13,7	127,1
3	4,4	15,8	147,1
3.5	5	18,0	167,2
4	5,9	21,2	197,3
4.5	6,8	24,5	227,4
5	7,9	28,4	264,2
5.5	9,5	34,2	317,7
6	11,6	41,8	387,9

### AIRMAX 3D 160, k-фактор

Раскрытие a	qv л/с	qv м³/ч	qv cfm
1	4,1	14,8	137,1
1.5	4,7	16,9	157,2
2	5,5	19,8	183,9
2.5	6,4	23,0	214,0
3	7,6	27,4	254,1
3.5	9	32,4	300,9
4	10,6	38,2	354,4
4.5	12,6	45,4	421,3
5	15	54,0	501,6
5.5	18,2	65,5	608,6
6	22,9	82,4	765,7

### AIRMAX 3D 200, k-фактор

Раскрытие a	qv л/с	qv м³/ч	qv cfm
1	7,1	25,6	237,4
1.5	8	28,8	267,5
2	8,8	31,7	294,3
2.5	10	36,0	334,4
3	11,4	41,0	381,2
3.5	13,1	47,2	438,0
4	15,1	54,4	504,9
4.5	17,5	63,0	585,2
5	20,5	73,8	685,5
5.5	24,2	87,1	809,2
6	29	104,4	969,7


**РЕГУЛИРОВКА**
**AIRMAX 3D 250, k-фактор**

Раскрытие а	qv л/с	qv м³/ч	qv cfm
1	10,5	37,8	351,1
1.5	11,9	42,8	397,9
2	13,8	49,7	461,4
2.5	16,1	58,0	538,3
3	18,9	68,0	632,0
3.5	22	79,2	735,6
4	25,6	92,2	856,0
4.5	30,1	108,4	1006,5
5	35,8	128,9	1197,1
5.5	42,9	154,4	1434,5
6	52,8	190,1	1765,5

**AIRMAX 3D 315, k-фактор**

Раскрытие а	qv л/с	qv м³/ч	qv cfm
1	18,3	65,9	611,9
1.5	21,8	78,5	728,9
2	26	93,6	869,4
2.5	30,7	110,5	1026,5
3	36,5	131,4	1220,5
3.5	43,3	155,9	1447,8
4	51,3	184,7	1715,3
4.5	61,5	221,4	2056,4
5	74,3	267,5	2484,4
5.5	92,6	333,4	3096,3
6	120,2	432,7	4019,2

**AIRMAX 3D 350, k-фактор**

Раскрытие а	qv л/с	qv м³/ч	qv cfm
1	17,6	63,4	588,5
2	24,3	87,5	812,5
3	35,2	126,7	1177,0
4	50	180,0	1671,9
5	71,6	257,8	2394,1
6	99	356,	3310,3

**AIRMAX 3D 400, k-фактор**

Раскрытие а	qv л/с	qv м³/ч	qv cfm
1	20,5	73,8	685,5
2	26,5	95,4	886,1
3	36,5	131,4	1220,5
4	55	198,0	1839,1
5	86	309,6	2875,6
6	137	493,2	4581

**AIRMAX 3D 500, k-фактор**

Раскрытие а	qv л/с	qv м³/ч	qv cfm
1	27,5	99,0	919,5
2	39	140,4	1304,1
3	59	212,4	1972,8
4	86	309,6	2875,6
5	123	442,8	4112,8
6	175	630	5851,6

**AIRMAX 3D 630, k-фактор**

Раскрытие а	qv л/с	qv м³/ч	qv cfm
1	65	234,0	2173,4
2	90	324,0	3009,4
3	115	414,0	3845,3
4	154	554,4	5149,4
5	202	727,2	6754,4
6	295	1062	9863

**AIRMAX 3D 800, k-фактор**

Раскрытие а	qv л/с	qv м³/ч	qv cfm
1	98	352,8	3276,9
2	137	493,2	4581,0
3	198	712,8	6620,6
4	280	1008	9362,5
5	393	1414,8	13141,0
6	570	2052	19059,4

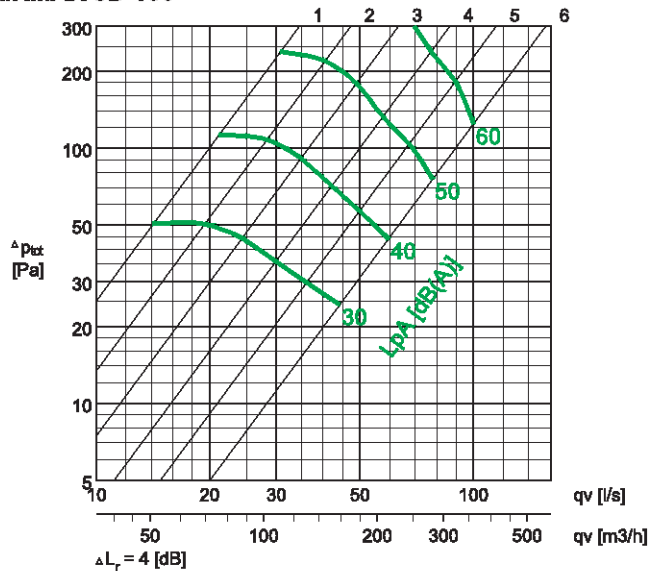
**AIRMAX 3D 1000, k-фактор**

Раскрытие а	qv л/с	qv м³/ч	qv cfm
1	144	518,4	4815,0
2	220	792,0	7356,3
3	310	1116,0	10365,7
4	440	1584,0	14712,5
5	620	2232,0	20731,3
6	890	3204,0	29759,5

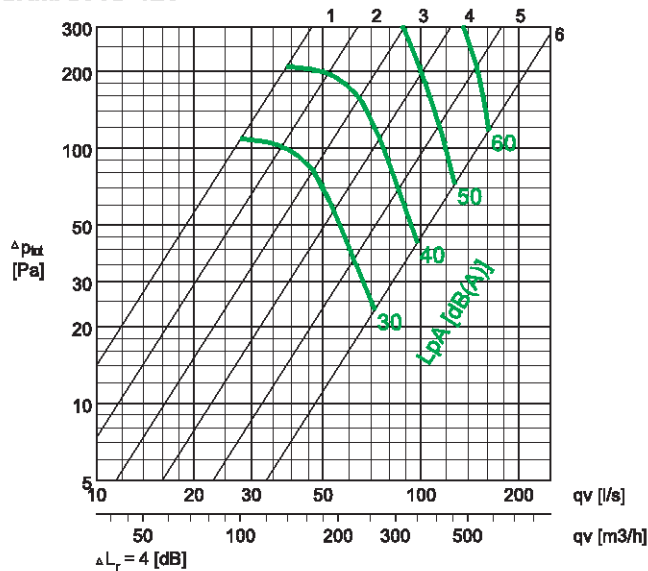


ГРАФИКИ ПЕРЕПАДА ДАВЛЕНИЯ И УРОВНЯ ШУМА ДЛЯ ПРИТОЧНОГО ВОЗДУХА

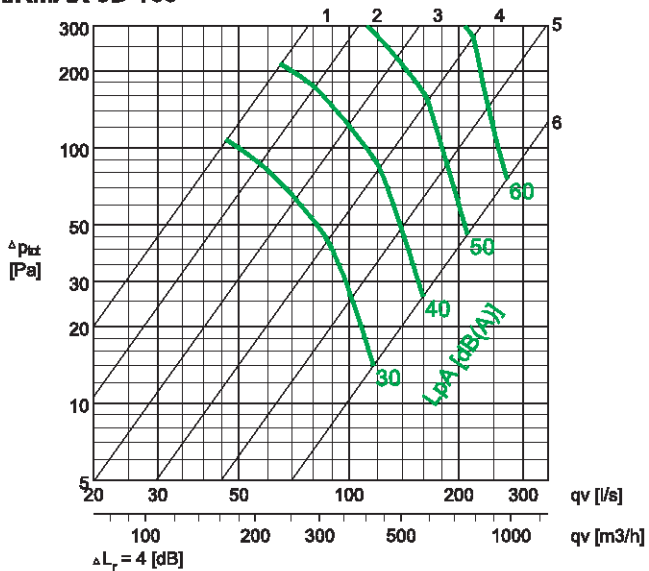
**AIRMAX 3D 100**



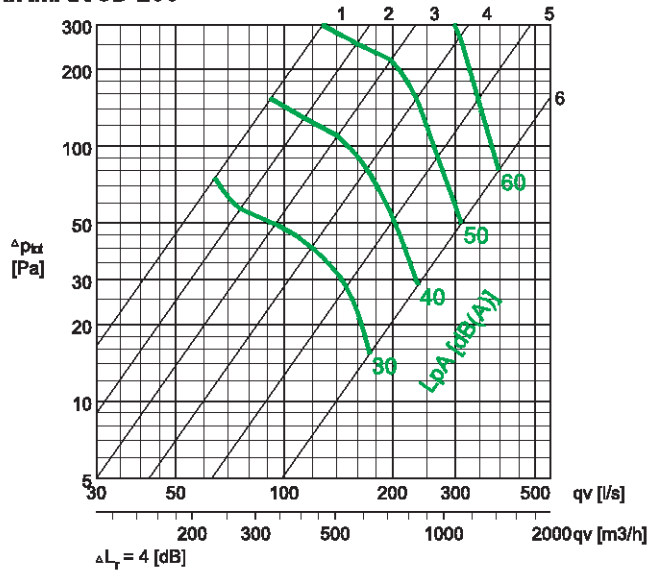
**AIRMAX 3D 125**



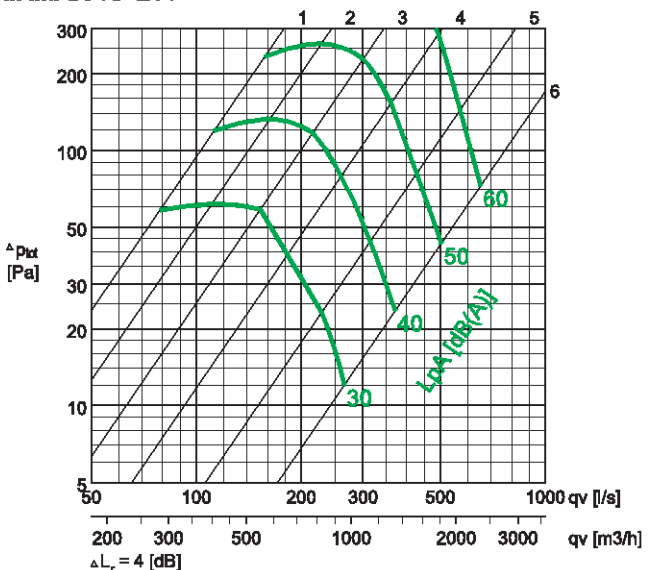
**AIRMAX 3D 160**



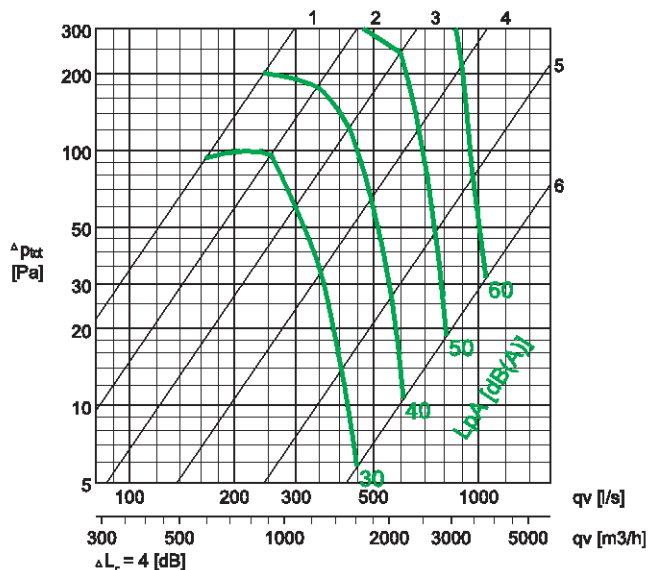
**AIRMAX 3D 200**



**AIRMAX 3D 250**



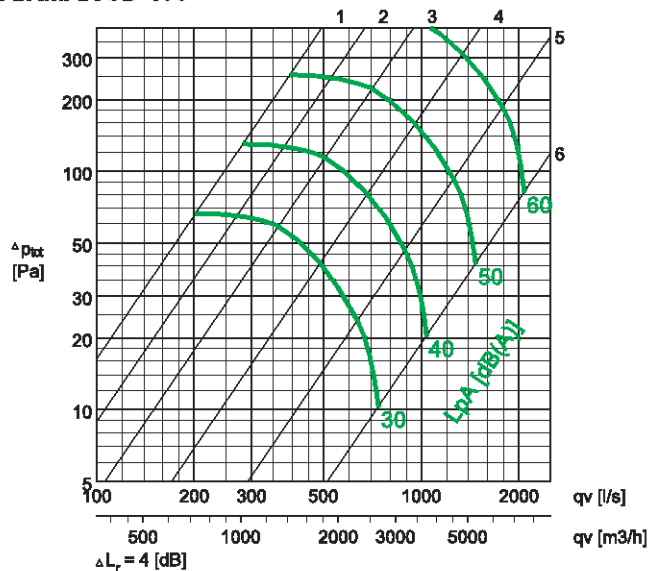
**AIRMAX 3D 315**



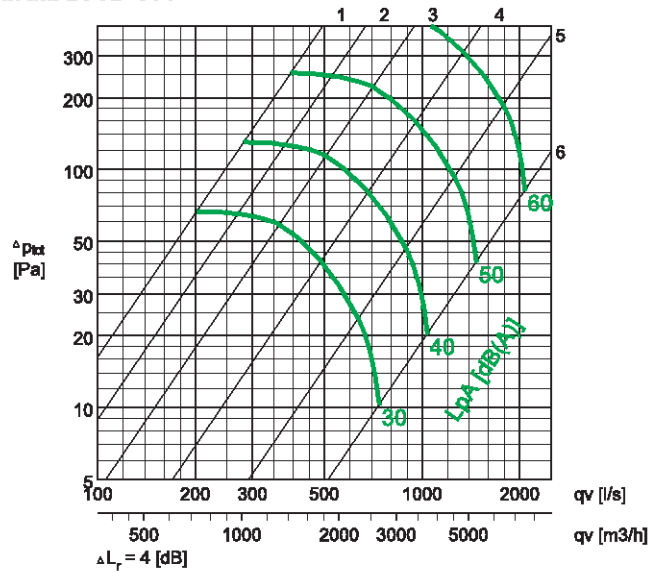


ГРАФИКИ ПЕРЕПАДА ДАВЛЕНИЯ И УРОВНЯ ШУМА ДЛЯ ПРИТОЧНОГО ВОЗДУХА

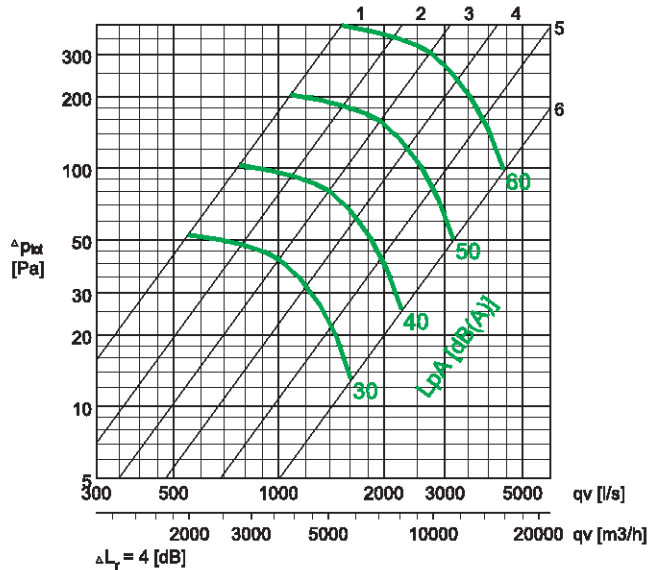
**AIRMAX 3D 400**



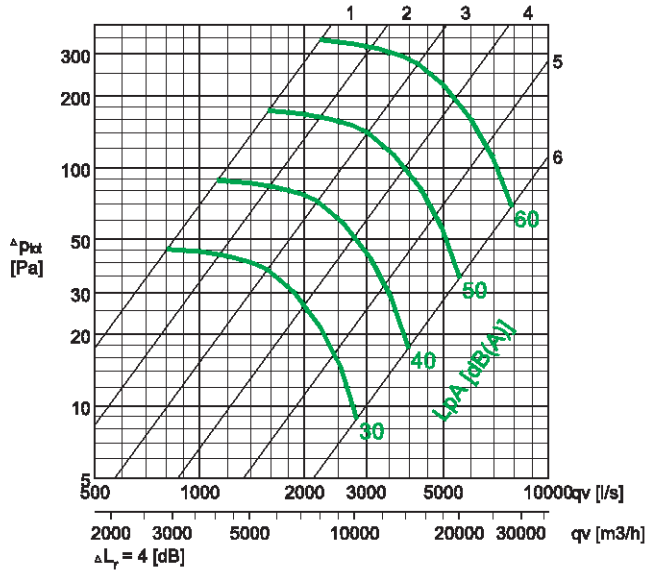
**AIRMAX 3D 500**



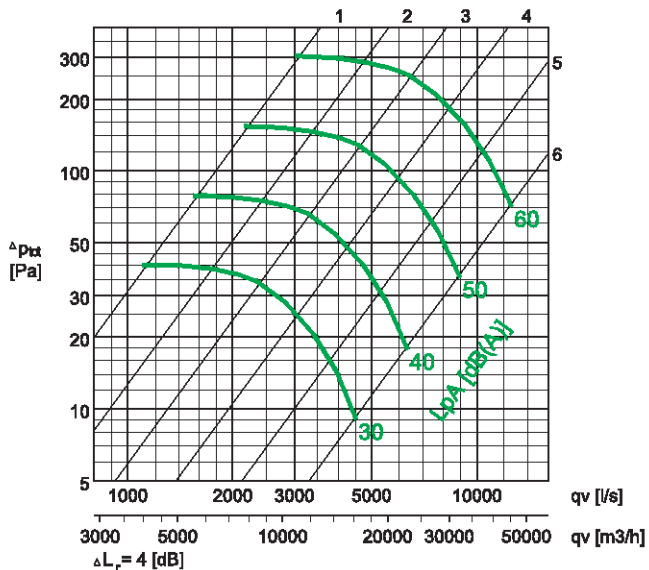
**AIRMAX 3D 630**



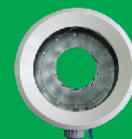
**AIRMAX 3D 800**



**AIRMAX 3D 1000**

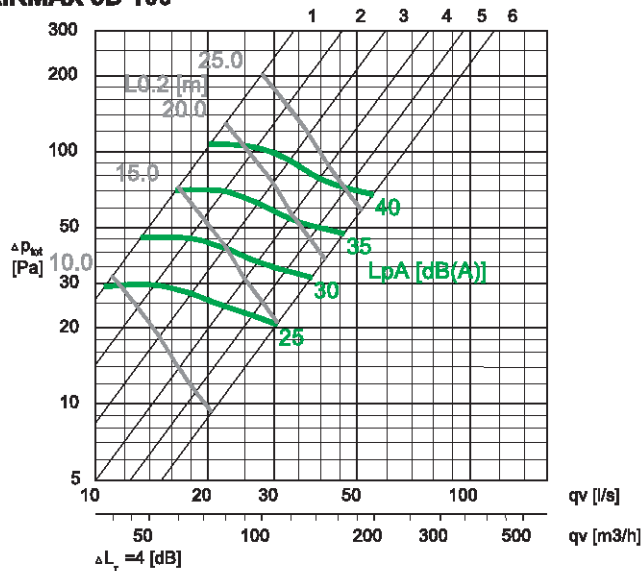




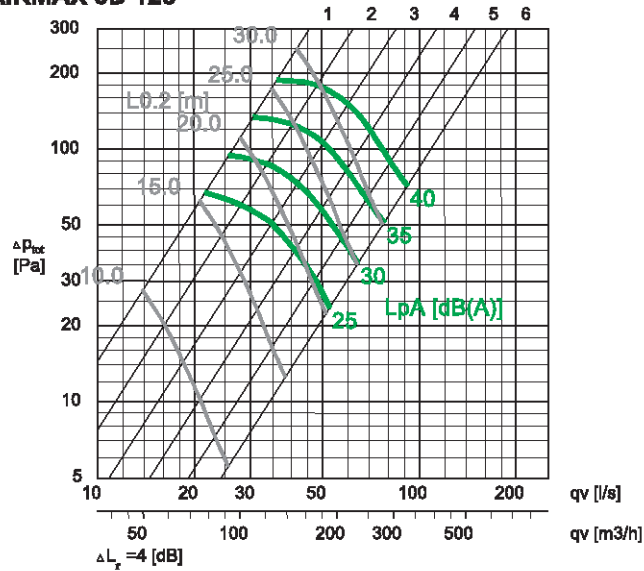


ГРАФИКИ ПЕРЕПАДА ДАВЛЕНИЯ И УРОВНЯ ШУМА ДЛЯ ПРИТОЧНОГО ВОЗДУХА

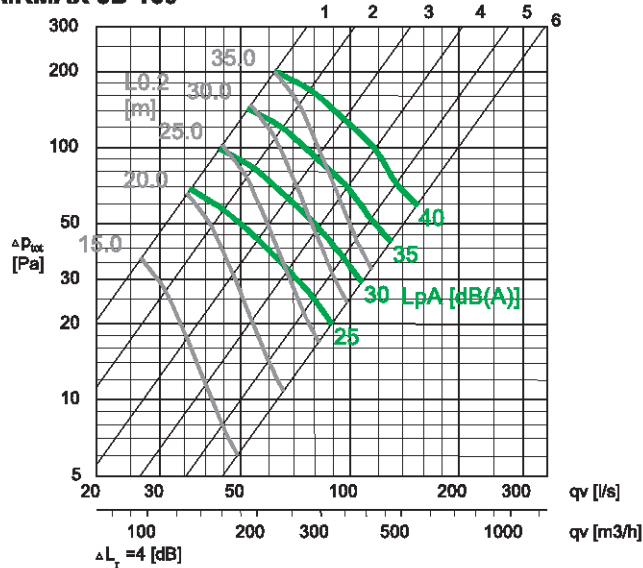
**AIRMAX 3D 100**



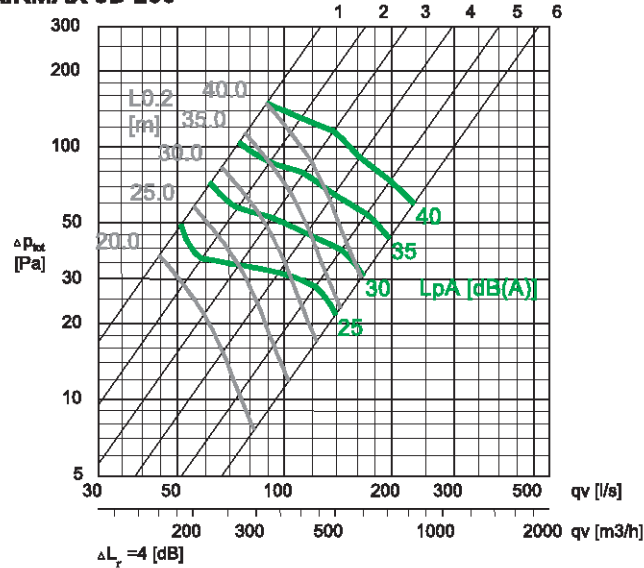
**AIRMAX 3D 125**



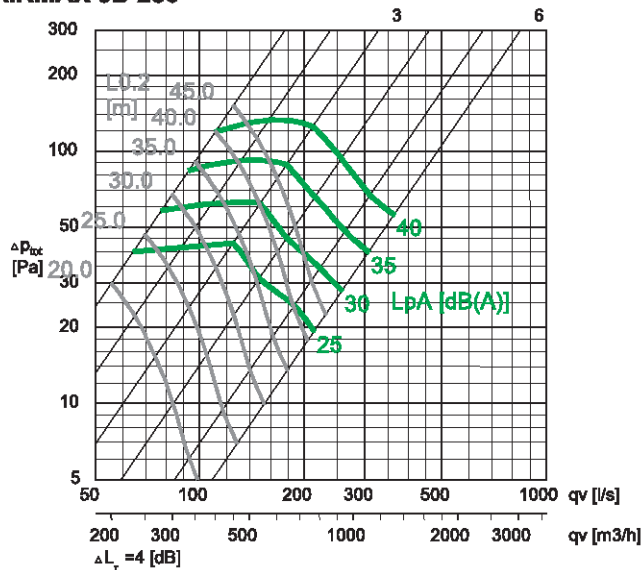
**AIRMAX 3D 160**



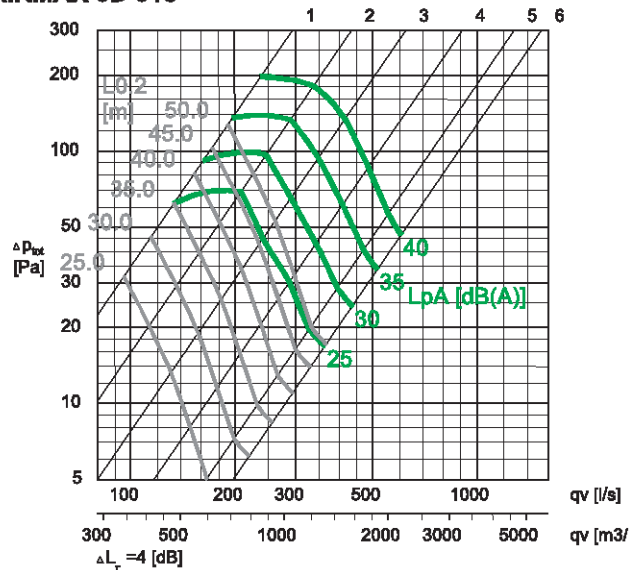
**AIRMAX 3D 200**



**AIRMAX 3D 250**



**AIRMAX 3D 315**





## УРОВЕНЬ ШУМА

100 Pa	qv (l/s)	v (m³/h)	v (m/s)	F (Hz)										LpA NR			
				63	125	250	500	1000	2000	4000	8000	dB(A)					
100	20	72	2,5	36	37	36	37	38	38	34	27	38	37	38	37		
	36	130	4,6	37	42	41	42	41	41	37	29	41	40			41	40
	50	180	6,4	38	45	45	45	45	45	42	35	45	44				
125	51	184	4,2	40	40	41	37	32	32	27	19	33	31	32	31		
	72	259	5,9	40	42	43	41	37	38	34	25	39	38			38	38
	102	367	8,3	42	45	48	46	43	46	44	32	46	45				
160	45	162	2,2	41	38	34	31	28	28	25	13	29	27	28	27		
	90	324	4,5	44	43	40	38	35	36	32	23	37	35			36	35
	133	479	6,6	45	45	44	42	41	43	37	29	43	42				
250	134	482	4,3	42	42	40	36	36	39	35	25	39	38	39	38		
	188	677	8,0	44	44	42	39	40	43	39	30	43	42			43	42
	281	1012	8,9	47	49	48	46	50	51	49	37	52	50				
315	199	716	4,1	42	42	40	35	38	37	30	21	38	36	37	36		
	292	1051	8,0	46	46	44	40	43	43	37	27	43	42			43	42
	475	1710	9,7	49	50	50	48	52	52	50	35	53	51				
400	259	932	3,3	45	40	36	31	31	28	23	13	31	27	28	27		
	385	1386	4,9	46	44	40	37	38	34	28	19	37	34			38	34
	613	2207	7,9	47	49	46	44	47	45	40	27	47	44				
500	248	893	2,0	37	36	35	36	33	29	20	36	33	33	33			
	466	1678	3,7	39	38	37	38	35	31	22	38	34			38	34	
	1314	4730	10,5	52	51	50	51	48	44	35	51	47					51
830	318	1145	1,8	40	39	41	40	36	29	17	39	36	39	36			
	791	2848	4,0	44	43	45	44	40	33	21	44	40			44	40	
	3004	10814	15,3	65	64	66	65	61	54	42	65	61					65
800	763	2747	2,4	44	41	41	39	37	31	21	40	36	37	36			
	1562	5623	5,0	47	44	44	42	40	34	24	43	39			43	39	
	4438	15977	14,2	64	61	61	59	57	51	41	60	56					60
1000	1195	4302	2,4	46	43	43	41	39	33	23	42	38	39	38			
	2548	9173	5,1	49	46	46	44	42	36	26	45	41			45	41	
	9493	34175	18,9	70	67	67	65	63	57	47	66	62					66
500 Pa	1739	6260	2,2	49	44	44	42	40	34	24	43	39	40	39			
	4030	14508	5,1	52	47	47	45	43	37	27	46	42			46	42	
	15000	54000	19,1	71	66	66	64	62	56	46	65	61					65

500 Pa	qv (l/s)	v (m³/h)	v (m/s)	F (Hz)										LpA NR			
				63	125	250	500	1000	2000	4000	8000	dB(A)					
100	45	162	5,7	40	55	54	53	54	58	60	62	61	64	62	64		
	61	220	7,8	41	55	55	56	58	59	62	64	63	66			66	66
	82	295	10,4	41	58	57	58	61	64	66	66	67	68				
125	60	216	4,9	48	55	58	55	52	50	51	51	54	53	52	53		
	83	299	6,8	51	54	58	56	52	51	55	55	56	57			57	57
	115	414	9,4	50	56	60	58	55	58	57	54	59	57				
160	100	380	5,0	50	58	56	53	48	48	53	55	55	58	55	58		
	137	493	8,8	51	59	56	53	52	51	59	80	59	62			62	62
	201	724	10,0	50	61	58	56	58	59	65	66	65	67				
250	166	598	5,3	56	60	59	55	53	54	57	60	59	62	60	62		
	224	806	7,1	55	60	60	57	53	53	63	63	62	65			65	65
	300	1080	9,6	55	62	62	58	53	57	65	66	65	68				
315	230	828	4,7	52	59	61	57	54	62	63	57	63	63	63	63		
	316	1138	6,4	55	61	61	58	53	58	60	59	61	61			61	61
	445	1602	9,1	59	63	62	59	57	62	60	61	63	63				
400	383	1379	4,9	56	58	56	51	51	48	50	50	53	52	52	52		
	579	2084	7,4	56	62	58	54	54	56	60	52	60	60			60	60
	861	3100	11,1	61	65	60	58	59	58	60	61	62	63				
500	555	1998	4,4	61	60	59	60	57	53	44	60	56	56	56			
	1042	3751	8,3	63	62	61	62	59	55	46	62	58			58	58	
	2937	10573	23,4	76	75	74	75	72	68	59	75	71					75
830	712	2563	3,6	63	62	64	63	59	52	40	63	59	59	59			
	1768	6365	9,0	68	67	69	68	64	57	45	68	64			64	64	
	6718	24185	34,2	90	89	91	90	86	79	67	90	86					90
800	1705	6138	5,5	68	65	65	63	61	55	45	63	59	59	59			
	3492	12671	11,2	72	69	69	67	65	59	49	67	63			63	63	
	9923	35723	31,8	88	85	85	83	81	75	65	84	80					80
1000	2673	9623	5,3	70	67	67	65	63	57	47	66	62	62	62			
	5698	20513	11,3	73	70	70	68	66	60	50	69	65			65	65	
	21227	78417	42,3	93	90	90	88	86	80	70	89	85					85
750 Pa	3889	14000	5,0	73	68	68	66	64	58	48	67	63	63	63			
	9012	32443	11,5	76	71	71	69	67	61	51	70	66			66	66	
	33541	120748	42,7	95	90	90	88	86	70	70	89	85					85

250 Pa	qv (l/s)	v (m³/h)	v (m/s)	F (Hz)										LpA NR			
				63	125	250	500	1000	2000	4000	8000	dB(A)					
100	31	112	3,9	38	47	46	46	47	50	49	47	51	49	49	49		
	43	155	5,5	39	48	48	49	50	50	51	48	52	51			51	51
	58	209	7,4	40	51	50	51	53	54	54	50	55	54				
125	42	151	3,4	43	47	48	45	41	40	40	37	43	41	41	41		
	58	209	4,7	46	47	49	46	42	41	42	39	44	42			42	42
	113	407	9,2	45	52	53	52	50	53	53	49	54	54				
160	71	256	3,5	46	50	46	43	40	40	41	37	43	42	42	42		
	97	349	4,8	47	50	47	44	42	42	46	41	46	46			46	46
	142	511	7,1	47	53	50	48	48	49	51	47	52	51				
250	117	421	3,7	50	51	50	46	44	45	45	43	47	46	46	46		
	158	569	5,0	49	51	51	47	44	46	50	45	50	50			50	50
	212	763	8,8	50	53	53	49	48	49	52	48	52	53				
315	163	587	3,3	47	50	51	47	46	51	48	39	51	50	50	50		
	223	803	4,5	49	52	51	48	46	48	46	41	49	47			47	47
	315	1134	6,4	52	54	52	49	49	51	47	44	52	50				
400	271	976	3,5	51	49	47	42	42	40	39	33	43	40	40	40		
	410	1476	5,3	51	53	49	44	44	44	44	35	46	45			45	45
	609	2192	7,8	55	56	52	49	50	48	46	43	51	47				
500	392	1411	3,1	51	50	49	50	47	43	34	50	46	46	46			
	737	2653	5,9	53	52	51	52	49	45	36	52	48			48	48	
	2077	7477	16,5	66	65	64	65	62	58	49	64	61					61
830	503	1811	2,6	53	52	54	53	49	42	30	53	49	49	49			
	1250	4500	6,4	58	57	59	58	54	47	35	57	54			54		



Официальный представитель в вашем регионе:



**Эксклюзивный представитель на территории РФ компания VENTART**  
**+7 (495) 787-53-57 [zakaz@ventart.ru](mailto:zakaz@ventart.ru) [www.ventart.ru](http://www.ventart.ru)**