

Содержание

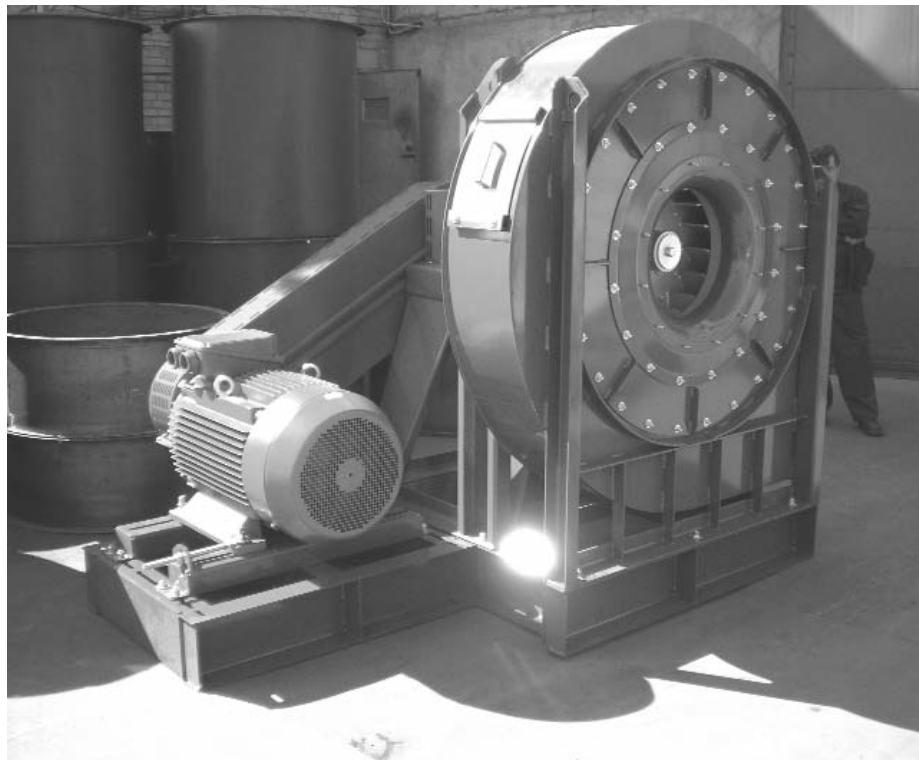
О компании	2
Вентиляторы ВИР. Общие сведения	3
Маркировка	4
1. Вентиляторы промышленные радиальные серия ВИР800	5
2. Вентиляторы промышленные радиальные серия ВИР600	17
3. Вентиляторы промышленные радиальные серия ВИР400	29
4. Вентиляторы промышленные радиальные серия ВИР300	39
5. Вентиляторы промышленные радиальные серия ВИР200	49
Опросный лист на вентиляторы ВИР	56

О компании

Компания «Ве́за» — признанный российский производитель качественного оборудования для систем кондиционирования, отопления, вентиляции жилых, общественных и производственных зданий.

Продукция изготавливается на шести собственных производствах общей площадью 50 тыс. м² в России, Украине и Белоруссии.

Оборот компании в 2009 году свыше 3 млрд.рублей. Штат сотрудников более 1000 человек. На все производимое оборудование имеются соответствующие сертификаты (пожарной безопасности, гигиенические, Госгортехнадзора, Госатомнадзора). Производство лицензировано и сертифицировано в области производства и проектирования оборудования ISO-9001: 2000 (2007 г – 2009 г).



Создана и аттестована современная аэродинамическая лаборатория для испытания вентиляторов и вентиляционного оборудования.

Оперативно заказать оборудование можно воспользовавшись опросными листами, находящимися в каталогах и на нашем сайте.

Большая часть производимого оборудования - сложные вентиляторы и установки, требующие индивидуального подбора. Оборудование проектируется обученными сотрудниками совместно с проектными организациями, что позволяет решать задачи любой сложности.

Основа технологии - бесшамповое производство - позволяет выпускать продукцию любого типа строго под заказ в любом количестве.

За 8 лет развития вентиляторного производства компания «Ве́за» стала основным производителем и поставщиком всех видов вентиляторов на рынке. После длительного периода

развития технологии на заводе в Москве, все производство рабочих колес было перенесено в Брянск, где в 2004 году был приобретен в собственность отдельный корпус площадью 7000 м².

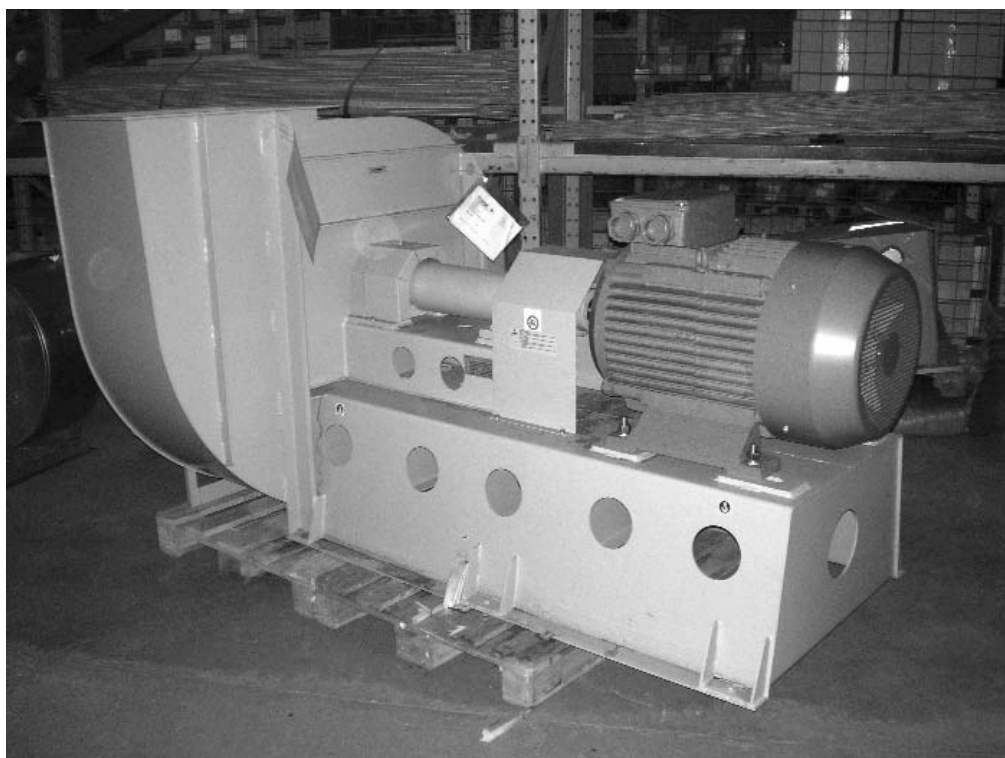
За прошедшие 6 лет завод в Брянске получил инвестиции - более 10 миллионов долларов - и стал самым современным заводом в стране. Завершающим этапом развития производства стала роботизация как производства деталей вентиляторов, так и основного процесса сварки рабочих колес.

Все вентиляторы для снижения транспортных расходов и уменьшения сроков производства собираются на 3-х заводах «Ве́за»: в Москве, в Брянске и в Харькове (Украина).

Постоянная поддержка и помощь при выборе необходимого оборудования может быть оказана также при непосредственном обращении в центральный офис или в региональные торгово-технические представительства ООО «ВЕ́ЗА».

Региональные офисы «Ве́за» расположены в 25 регионах.

Основная политика фирмы - прямые продажи и взаимодействие с крупными клиентами на основании долгосрочных договоров.



Вентиляторы ВИР. Общие сведения

Новая серия радиальных вентиляторов промышленного и специального назначения разработана в ООО «ВЕЗА» в 2007-2010 годах. Серия получила название **ВИР**.

ВИР — Вентиляторы **И**ндустриальные **Р**адиальные с вперед или назад загнутыми лопатками колеса, цельносварным корпусом и высоким КПД.

Все вентиляторы производятся на современном, высокотехнологичном оборудовании. Вентиляторы могут комплектоваться импортным рабочим колесом, или могут быть изготовлены полностью из отечественных комплектующих. Раскрой лопаток, дисков колеса, стенок корпуса и других элементов осуществляется на современном лазере. Формирование конусных и тороидальных деталей вентилятора производится на управляемом ЧПУ выкатном станке. Сварка колес производится с использованием робота-сварщика. Корпуса всех вентиляторов стандартно имеют цельносварной стальной корпус. Производство вентиляторов на высокоточном оборудовании с высокой степенью унификации обеспечивает полное соответствие характеристик серийной продукции эталонным характеристикам, полученным на стенде, и гарантирует постоянное высокое качество вентиляторов.

Вентиляторы **ВИР** имеют 5 основных серии, различающихся конструкцией и рабочими характеристиками. Различные серии обеспечивают область режимов по производительности от 300 до 500000 м³/ч и по давлению до 35000 Па.

Вентиляторы **ВИР** могут применяться в различных системах, где требуется высокий КПД, компактные размеры, большие расходы воздуха, высокие давления, низкий уровень шума, также в системах с параллельной работой нескольких вентиляторов. По своим техническим параметрам эти вентиляторы полностью соответствуют лучшим зарубежным образцам, большинство из них не имеют аналогов среди Российских серийно выпускаемых вентиляторов.

- Введено несколько вариантов — классов исполнения колес, которые обеспечивают надежную работу вентиляторов в течение всего времени их эксплуатации в зависимости от величины окружной скорости. Проведенные прочностные расчеты рабочих колес с использованием метода конечных элементов полностью подтверждены соответствующими экспериментами.

- Расширен выбор двигателей под каждый конкретный заказ, что позволяет применять двигатели с индивидуальными параметрами с учетом требований по мощности, климатическому исполнению, защищенности, взрывозащите и надежности.

- Возможно исполнение вентиляторов всех номеров по 1-ой или 3-ей конструктивной схеме с использованием преобразователей частоты, что дает возможность корректировать режим работы вентилятора при пуско-наладочных испытаниях и в процессе эксплуатации. Разработана методика выбора оптимального типа мотора, работающего с преобразователем частоты, и возможного диапазона изменения частоты тока.



- При более простой конструктивной схеме колеса и узла уплотнения между колесом и входным патрубком за счет точности изготовления и качественной технологии сборки обеспечиваются высокие аэродинамические параметры серийной продукции.

- Введен густой ряд R20 диаметров рабочих колес для вентиляторов малых номеров, которые наиболее широко применяют как встраиваемые в различные установки.

Маркировка

Пример:

Вентилятор промышленный радиальный ВИР400; номер 5; схема 1 (прямой привод); ориентация RD90; двигатель АИР160S2F с частотным регулированием скорости вращения с установочной мощностью $N_y = 15,0$ кВт и частотой вращения $n = 2940$ мин⁻¹; общепромышленный; номинальное напряжение сети 380/660 В; климатическое исполнение УХЛ2:

Вентилятор промышленный радиальный ВИРaaa-b-c-d-e-f-g-h

<p>aaa - Индекс быстроходности (быстроходность по ГОСТ 10616, умноженная на 10). Выбирается из ряда:</p> <p>200 - диапазон 100...48000 м³/ч, 1400...22800 Па; 300 - диапазон 300...65000 м³/ч, 1100...22000 Па; 400 - диапазон 360...120000 м³/ч, 580...15000 Па; 600 - диапазон 360...120000 м³/ч, 400...5900 Па; 800 - диапазон 700...240000 м³/ч, 100...3880 Па</p>					
<p>b - Номер вентилятора по ГОСТ 10616</p>					
<p>c - Конструктивное исполнение по ГОСТ5976:</p> <p>1 - прямой привод (колесо на валу двигателя); 3 - привод через промежуточный вал с муфтой; 5 - ременная передача</p>					
<p>d - Индекс направления* (правое или левое) вращения рабочего колеса и положения корпуса вентилятора <i>*Правым (левым) считается направление, при котором вращение рабочего колеса осуществляется по часовой стрелке (против часовой стрелки), если смотреть на корпус со стороны двигателя!!!</i></p>					
<p>e - Тип двигателя</p>					
<p>f - Индекс типа регулирования расхода воздуха:</p> <p>О - отсутствие регулирования; Н - направляющий аппарат; Ч - вентилятор под работу с частотным преобразователем</p>					
<p>g - Индекс условия применения вентилятора:</p> <p>П - общепромышленный вентилятор для перемещения газопаровоздушных смесей с температурой от -40°С до +300°С; В - взрывозащищенный вентилятор для перемещения газопаровоздушных взрывоопасных смесей IIA, IIB категорий, групп T1, T2, T3 согласно ГОСТ 12.1.011 с температурой перемещаемых смесей от -40°С до +80°С</p>					
<p>h - Вид климатического исполнения по ГОСТ 15150</p>					

Вентилятор промышленный радиальный ВИР400-5-1-RD90-АИР160S2F-Ч-П-УХЛ2

Вентиляторы ВИР производятся по уникальному бланк-заказу, в котором учитываются все индивидуальные требования проекта.

Возможно изготовление других специальных вентиляторов не указанных в настоящем каталоге. Для уточнения возможности изготовления заполните пожалуйста опросный лист.

По запросу возможна комплектация вентиляторов дополнительными опциями. Например, смотровые лючки, дренаж улитки, тепло-шумоизолирующий корпус, направляющий аппарат на входе, гибкие вставки на входе и выходе, виброизоляторы, применение специальных сталей, применение специальных покрытий и покраски, частотный преобразователь, устройство плавного пуска (софтстартер) и т.д.

Вся дополнительная комплектация и другие особенности **обязательно** прописываются в бланк-заказе на вентилятор ВИР.

Конструкторско-технический отдел ООО «Вега» ведет постоянную работу по улучшению и совершенствованию выпускаемой продукции, поэтому оставляет за собой право на изменение размеров и комплектации без уведомления.

1. Вентиляторы промышленные радиальные серия ВИР800

Назначение

Вентиляторы используются для перемещения чистого или слегка загрязненного воздуха на жилых, общественных и производственных объектах.

Могут применяться как в технологических системах, так и в системах вентиляции и кондиционирования.

Вентиляторы изготавливают следующих типоразмеров: **2,5; 2,8; 3,15; 3,55; 4; 4,5; 5; 5,6; 6,3; 7,1; 8; 9; 10; 11,2; 12,5; 14; 16**

Выпускают вентиляторы следующих исполнений:

- общепромышленные (Н)
- теплостойкие (Ж)
- коррозионнотойкие (К1)
- коррозионно-теплостойкие (К1Ж)
- взрывозащищенные (В)
- взрывозащищенные коррозионнотойкие (ВК1)
- сейсмостойкие (С)



Конструкция

Вентиляторы ВИР800 имеют цельносварной стальной корпус, рабочее колесо левого или правого вращения с загнутыми назад лопатками специальной формы, обеспечивающими высокий КПД и низкий шум.

Рабочее колесо статически и динамически отбалансировано.

Спиральный корпус - поворотный.

Вентиляторы могут быть изготовлены по 1-ой конструктивной схеме (с прямым приводом от двигателя), по 3-ей конструктивной схеме (с приводом через промежуточный вал с муфтой) или 5-ой схеме (с приводом через ременную передачу).

По отдельному запросу возможна комплектация вентиляторов дополнительными опциями. Например, смотровые лючки, дренаж улитки, тепло-шумоизолирующий корпус, направляющий аппарат на входе, гибкие вставки на входе и выходе, виброизоляторы, применение специальных сталей, покрытий и покраски, частотный преобразователь, устройство плавного пуска (софтстартер) и т.д.



Диапазон расходов: 700...240000 м³/час

Диапазон давления: 100...3880 Па

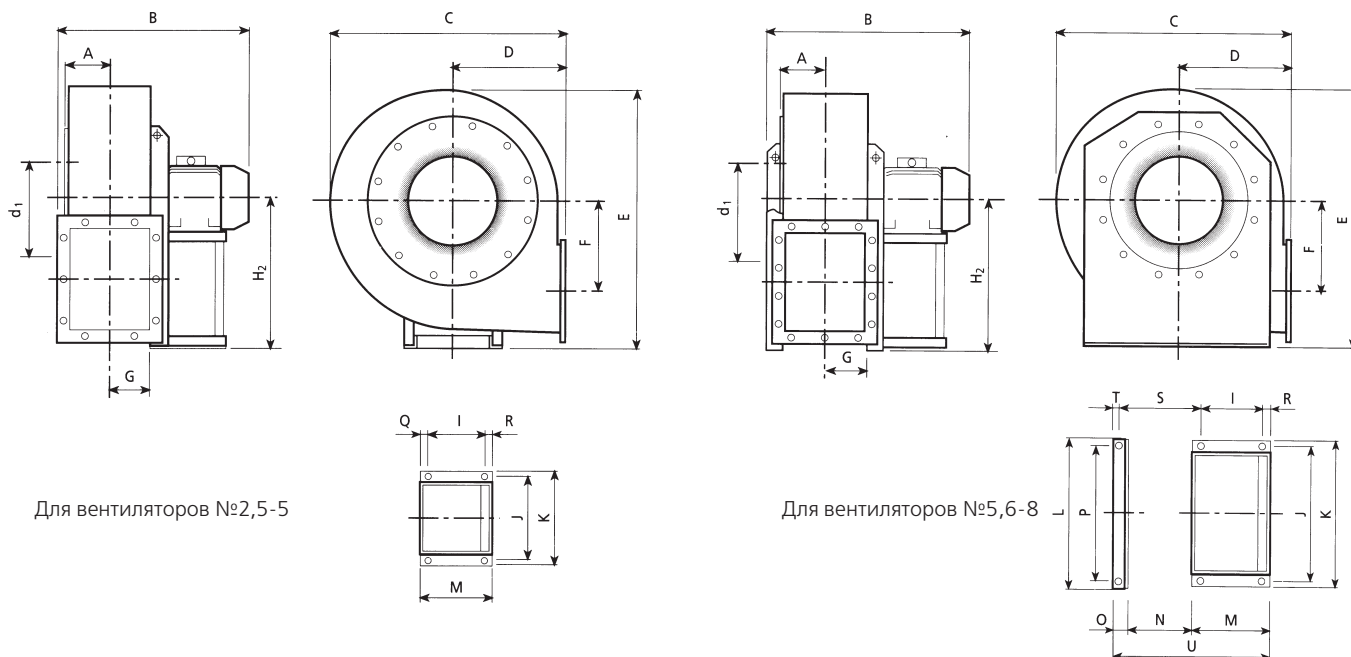
Эксплуатация

Условия эксплуатации:

- температура окружающей среды:
 - от -40 до +60°C (стандартно)
 - от -40 до +300°C (с охлаждающим диском)
 - от -40 до +450°C (специальное исполнение)

- среднее значение виброскорости внешних источников вибрации в местах установки вентилятора не более 2 мм/с.

Габаритные и присоединительные размеры вентиляторов серии ВИР800

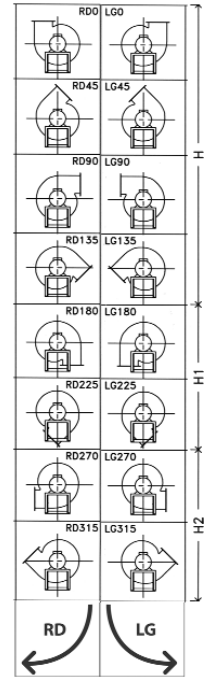
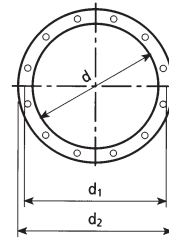
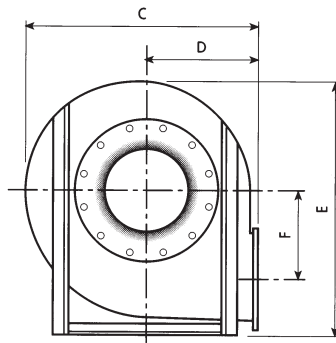
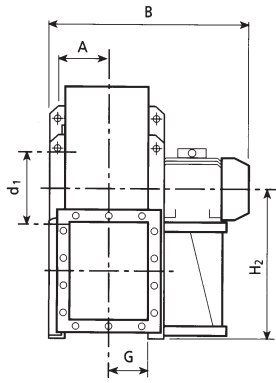


Исполнение №1 (прямой привод)

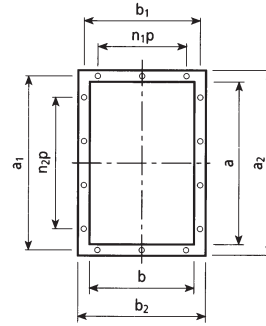
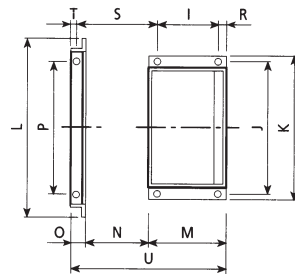
Тип		Масса	Момент инерции	Габаритные размеры вентилятора										Входной фланец				
Вентилятора	Двигателя			кг	кг·м ²	A	B	C	D	E	F	G	H	H ₁	H ₂	d	d ₁	d ₂
ВИР800 №2,5	71 B2	33	0.145	94	435	441	195	526	149	96	315	195	315	255	292	325	8	10
ВИР800 №2,8	80 B2	43	0.195	105	450	477	200	610	172	105	375	200	375	285	332	365	8	10
ВИР800 №3,15	90 L2	52	0.32	117	539	527	225	658	196	117	400	225	400	320	366	400	8	10
	63 B4	42			454													
ВИР800 №3,55	100 LA2	80	0.52	130	636	600	255	740	216	131	450	255	450	360	405	440	8	10
	71 B4	65			506													
ВИР800 №4	112 M2	95	1.1	147	668	655	285	815	245	147	500	285	500	405	448	485	8	10
	132 SA2	108			730													
	80 A4	75			558													
ВИР800 №4,5	132 SB2	124	1.9	163	764	735	320	915	275	165	560	320	560	455	497	535	8	10
	160 MA2	160			900													
	80 B4	89			592													
	90 S4	94			632													
ВИР800 №5	160 MB2	187	3.1	183	939	832	360	1000	303	185	600	360	600	505	551	585	8	10
	160 L2	196			939													
	90 L4	123			671													
	100 LA4	129			741													
	80 A6	115			631													
	80 B6	116			631													
ВИР800 №5,6	100 LB4	141	5.5	205	797	940	400	1126	332	206	670	400	670	565	629	665	16	10
	112 M4	146			797													
	90 S6	131			727													
	90 L6	133			727													
ВИР800 №6,3	132 SA4	190	8.7	230	908	1052	450	1260	373	231	750	450	750	635	698	735	16	12
	132 MA4	204			908													
	100 LA6	173			846													
	112 M6	179			846													
ВИР800 №7,1	160 M4	315	15.5	257	1105	1160	500	1416	427	256	850	500	850	715	775	815	16	12
	160 L4	326			1105													
	132 SA6	276			969													
	132 MA6	286			969													
ВИР800 №8	180 M4	402	27	287	1187	1312	560	1591	478	287	950	560	950	805	861	905	16	12
	180 L4	418			1262													
	132 MB6	330			1051													
	160 M6	368			1187													
ВИР800 №9	225 S4	630	43	322	1408	1470	630	1780	538	319	850	630	1060	905	958	1005	16	12
	225 M4	650			1408													
	160 L6	500			1256													
	180 L6	499			1331													
ВИР800 №10	250 M4	832	78	360	1505	1656	710	1993	607	358	950	710	1180	1007	1067	1107	24	12
	280 S4	941			1635													
	200 LA6	697			1428													
	200 LB6	716			1428													
ВИР800 №11,2	225 M6	1071	134	404	1590	1854	800	2222	684	401	1060	800	1320	1130	1200	1250	24	12
	250 M6	121			1590													
ВИР800 №12,5	280 M6	1475	238	452	1818	2084	900	2517	770	449	1190	900	1500	1260	1337	1380	24	12
	315 S6	1596			1818													
ВИР800 №14	315 MA6	2038	379	507	2099	2295	1000	2816	854	504	1320	100	1700	1420	1491	1540	32	12
	315 MB6	2094			2099													

*Указана суммарная масса вентилятора и двигателя

Габаритные и присоединительные размеры вентиляторов серии ВИР800



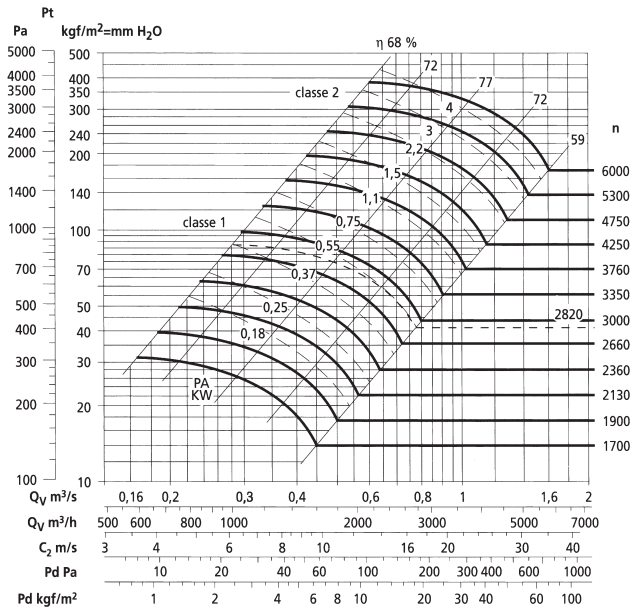
Для вентиляторов №9-14



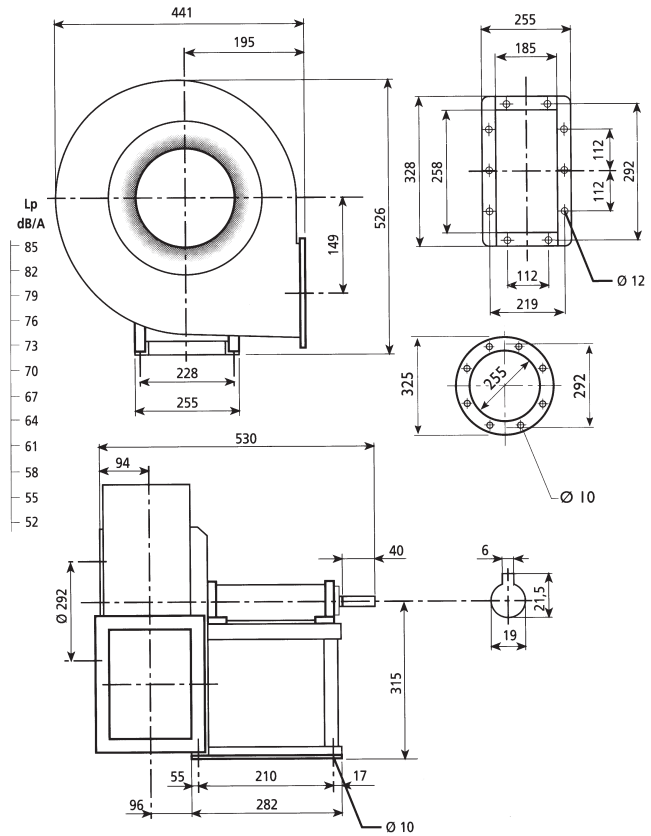
Выходной фланец										Крепление основания													
a	b	a ₁	b ₁	a ₂	b ₂	n ₁ xр	n ₂ xр	n°	Ø	I	J	K	L	M	N	O	P	Q	R	S	T	U	Ø
258	185	292	219	328	255	1x112	2x112	10	12	121	203	225	-	180	-	-	-	45	14	-	-	-	10
288	205	332	249	368	285	1x125	2x125	10	12	121	203	225	-	180	-	-	-	45	14	-	-	-	10
322	229	366	273	402	309	1x125	2x125	10	12	133	234	260	-	205	-	-	-	55	17	-	-	-	10
										86	184	206	-	145	-	-	-	45	14	-	-	10	
361	256	405	300	441	336	1x125	2x125	10	12	197	289	324	-	250	-	-	-	30	23	-	-	-	12
										121	203	225	-	180	-	-	-	45	14	-	-	10	
404	288	448	332	484	368	2x125	3x125	14	12	197	289	324	-	250	-	-	-	30	23	-	-	-	12
										237	337	372	-	300	-	-	-	40	23	-	-	12	
453	322	497	366	533	402	2x125	3x125	14	12	121	203	225	-	180	-	-	-	45	14	-	-	-	10
										237	337	372	-	300	-	-	-	40	23	-	-	12	
507	361	551	405	587	441	2x125	3x125	14	12	337	395	440	-	415	-	-	-	50	28	-	-	-	14
										121	203	225	-	180	-	-	-	45	14	-	-	10	
569	404	629	464	669	504	2x160	3x160	14	14	133	234	260	-	205	-	-	-	55	17	-	-	-	10
										197	289	324	-	250	-	-	-	30	23	-	-	12	
638	453	698	513	738	553	2x160	3x160	14	14	121	203	225	-	180	-	-	-	45	14	-	-	-	10
										197	289	324	-	250	-	-	-	45	14	-	-	10	
715	507	775	567	815	607	2x160	4x160	16	14	197	289	324	-	250	-	-	-	23	468	-	-	711	12
										197	289	324	-	250	-	-	-	23	468	-	-	711	12
801	569	871	639	921	689	2x200	3x200	14	14	133	234	260	-	205	408	53	632	-	17	493	23	666	10
										133	234	260	-	205	-	-	-	17	493	-	-	666	10
898	638	968	708	10418	758	3x200	4x200	18	14	237	337	372	-	300	-	-	-	527	-	-	-	810	12
										237	337	372	-	300	-	-	-	527	-	-	-	810	12
1007	715	1077	785	1127	835	3x200	4x200	18	14	197	289	324	-	250	-	-	-	517	-	-	-	760	10
										197	289	324	-	250	-	-	-	517	-	-	-	760	10
1130	801	1210	881	1270	941	3x200	5x200	20	18	316	-	-	-	418	-	-	-	-	-	-	-	988	20
										316	-	-	-	418	-	-	-	-	-	-	988	20	
1267	898	1347	978	1407	1038	4x200	6x200	24	18	201	772	826	832	303	510	60	772	-	39	606	27	873	10
										201	772	826	832	303	510	60	772	-	39	606	27	873	10
1421	1007	1501	1087	1561	1147	4x200	6x200	24	18	361	-	-	-	463	-	-	-	-	-	-	-	1095	10
										361	-	-	-	463	-	-	-	-	-	-	1095	10	
1421	1007	1501	1087	1561	1147	4x200	6x200	24	18	361	862	926	932	303	572	60	862	-	39	668	27	935	10
										361	862	926	932	303	572	60	862	-	39	668	27	935	10
1421	1007	1501	1087	1561	1147	4x200	6x200	24	18	441	-	-	-	540	-	-	-	-	-	-	-	1178	10
										441	-	-	-	540	-	-	-	-	-	-	1178	10	
1421	1007	1501	1087	1561	1147	4x200	6x200	24	18	441	962	1026	1145	415	638	80	962	-	39	731	47	1133	10
										441	962	1026	1145	415	638	80	962	-	39	731	47	1133	10
1421	1007	1501	1087	1561	1147	4x200	6x200	24	18	500	-	-	-	600	-	-	-	-	-	-	-	1415	10
										500	-	-	-	600	-	-	-	-	-	-	1415	10	
1421	1007	1501	1087	1561	1147	4x200	6x200	24	18	590	1056	1128	1255	690	715	100	1056	-	45	803	67	1505	10
										590	1056	1128	1255	690	715	100	1056	-	45	803	67	1505	10
1421	1007	1501	1087	1561	1147	4x200	6x200	24	18	400	-	-	-	500	-	-	-	-	-	-	-	1315	10
										400	-	-	-	500	-	-	-	-	-	-	1315	10	
1421	1007	1501	1087	1561	1147	4x200	6x200	24	18	415	1178	1268	1400	540	801	100	1178	-	45	926	55	1441	10
										415	1178	1268	1400	540	801	100	1178	-	45	926	55	1441	10
1421	1007	1501	1087	1561	1147	4x200	6x200	24	18	475	-	-	-	600	-	-	-	-	-	-	-	1501	10
										475	-	-	-	600	-	-	-	-	-	-	1501	10	
1421	1007	1501	1087	1561	1147	4x200	6x200	24	18	565	1310	1400	1530	690	898	100	1310	-	45	1023	55	1688	10
										565	1310	1400	1530	690	898	100	1310	-	45	1023	55	1688	10
1421	1007	1501	1087	1561	1147	4x200	6x200	24	18	645	1450	1560	1690	800	1007	130	1450	-	55	1152	85	1937	10
										645	1450	1560	1690	800	1007	130	1450	-	55	1152	85	1937	10

ВИР800-2,5

Полное давление вентилятора $P_{total} = P_{stat} + P_{din}$

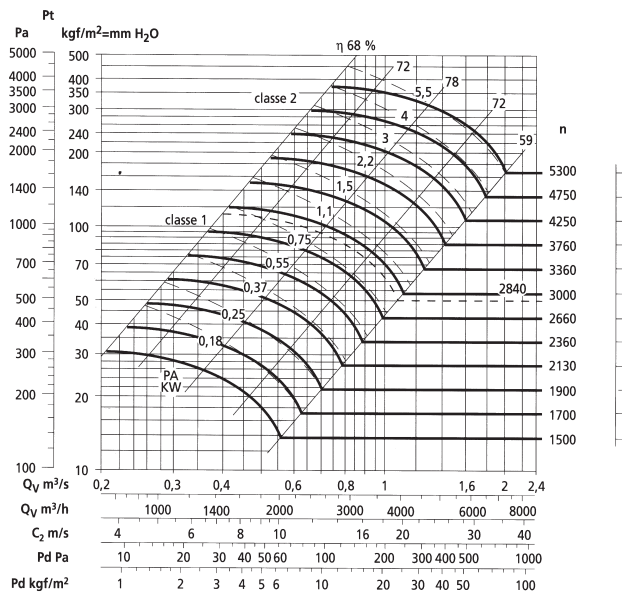


Qv, m³/s - расход воздуха, м³/сек;
 Qv, м³/ч - расход воздуха, м³/час;
 c₂, м/с - скорость воздуха на выходе, м/сек;
 Pd, Pa - динамическое давление вентилятора, Па;
 Pd, kgf/m² - динамическое давление вентилятора, мм H₂O.

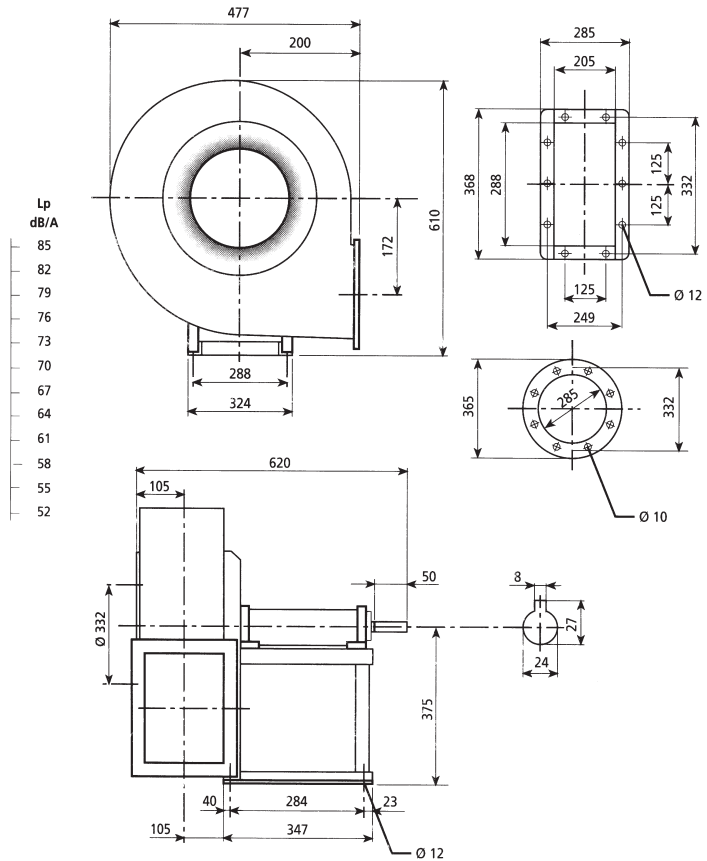


ВИР800-2,8

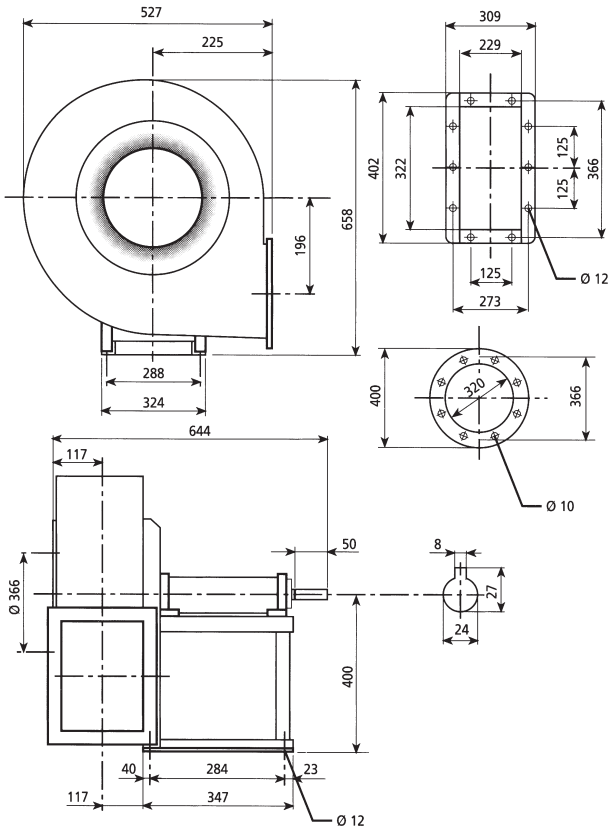
Полное давление вентилятора $P_{total} = P_{stat} + P_{din}$



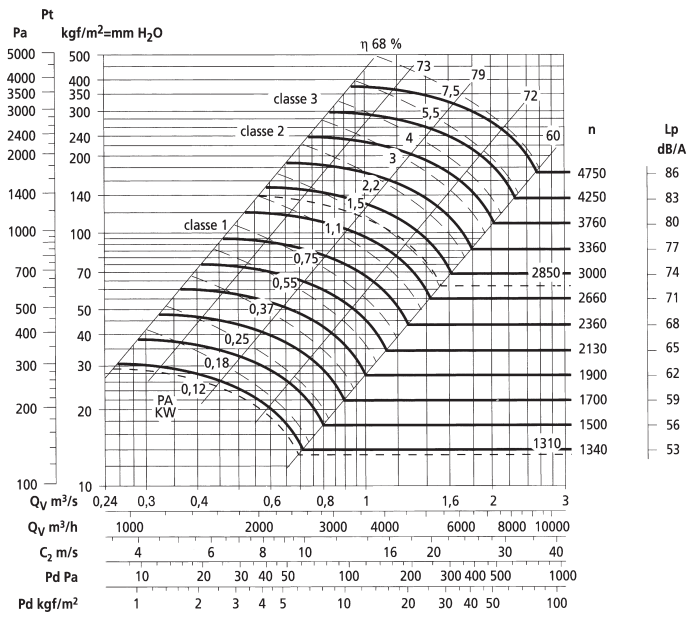
Qv, m³/s - расход воздуха, м³/сек;
 Qv, м³/ч - расход воздуха, м³/час;
 c₂, м/с - скорость воздуха на выходе, м/сек;
 Pd, Pa - динамическое давление вентилятора, Па;
 Pd, kgf/m² - динамическое давление вентилятора, мм H₂O.



ВИР800-3,15

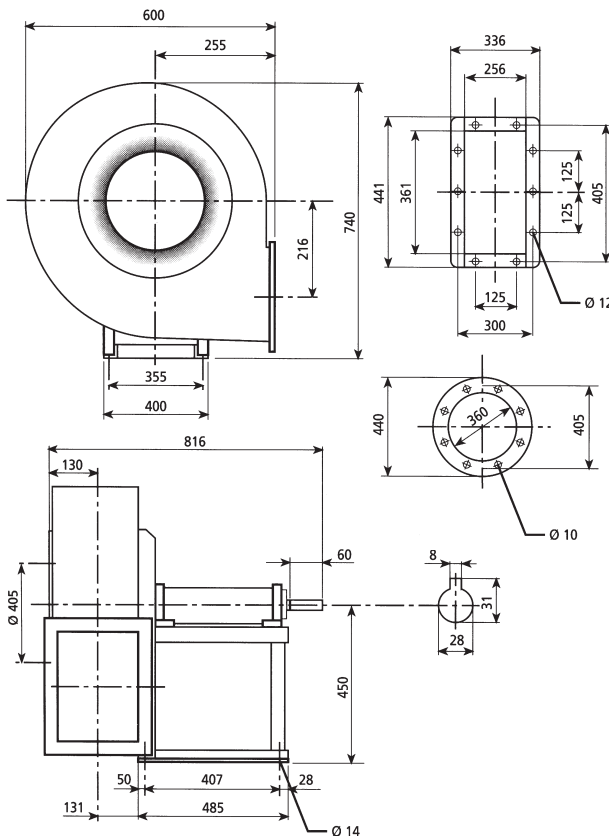


Полное давление вентилятора $P_{total} = P_{stat} + P_{din}$

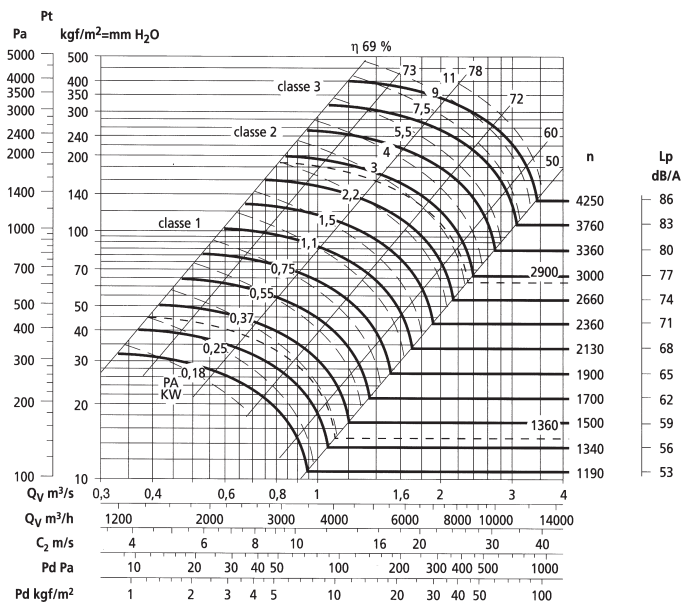


Q_v , m^3/s - расход воздуха, $\text{m}^3/\text{сек}$;
 Q_v , m^3/h - расход воздуха, $\text{m}^3/\text{час}$;
 c_2 , m/s - скорость воздуха на выходе, м/сек ;
 P_d , Pa - динамическое давление вентилятора, Па ;
 P_d , kgf/m^2 - динамическое давление вентилятора, $\text{мм H}_2\text{O}$.

ВИР800-3,55



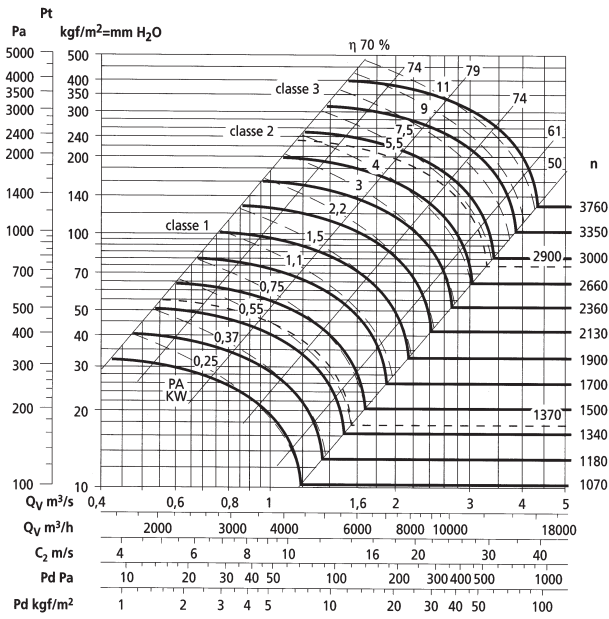
Полное давление вентилятора $P_{total} = P_{stat} + P_{din}$



Q_v , m^3/s - расход воздуха, $\text{м}^3/\text{сек}$;
 Q_v , m^3/h - расход воздуха, $\text{м}^3/\text{час}$;
 c_2 , m/s - скорость воздуха на выходе, м/сек ;
 P_d , Pa - динамическое давление вентилятора, Па ;
 P_d , kgf/m^2 - динамическое давление вентилятора, $\text{мм H}_2\text{O}$.

ВИР800-4

Полное давление вентилятора $P_{total} = P_{stat} + P_{din}$

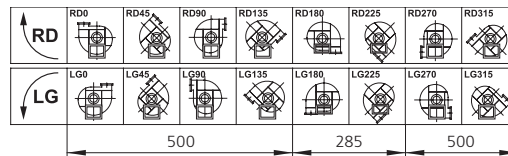
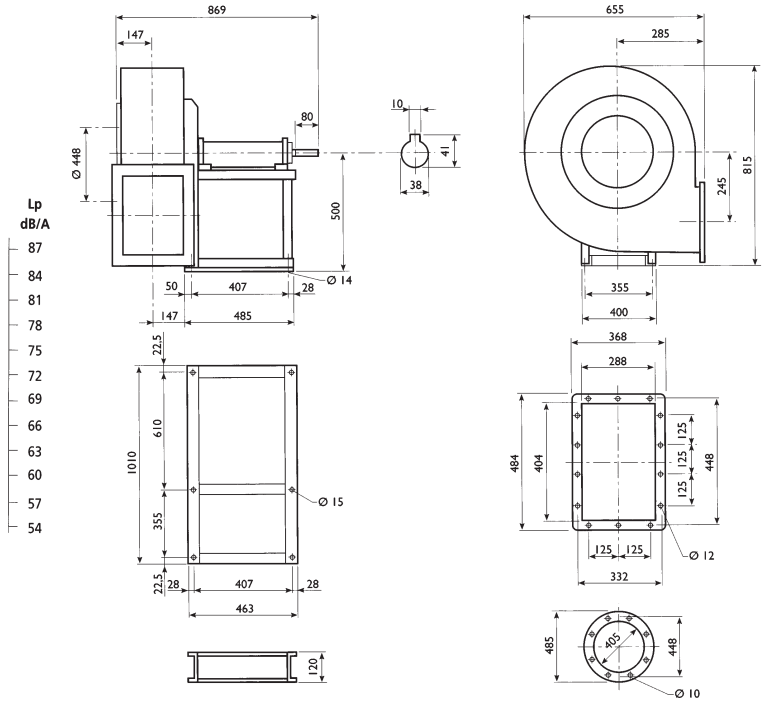


Масса вентилятора - 85 кг

$$PD^2 = GD^2 = 1,1 \text{ кг} \cdot \text{м}^2$$

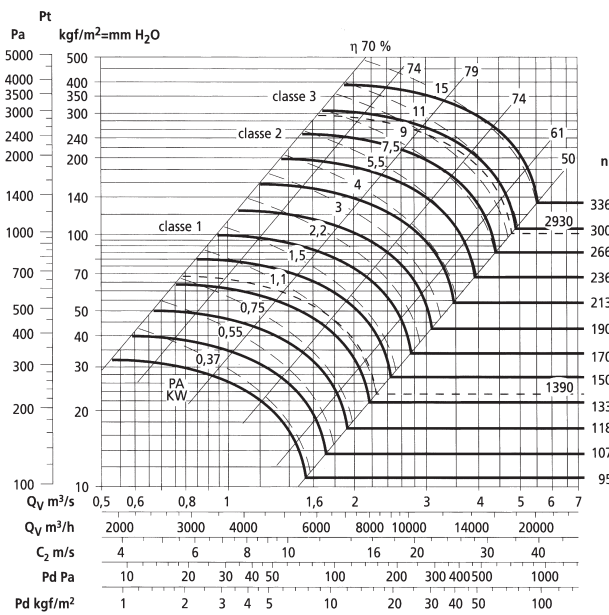
Максимальная скорость вращения:

	Класс 1	Класс 2	Класс 3
<100°C =	2480	3150	4000
100..200°C =	2250	2800	3550
200..300°C =	2000	2480	3170



ВИР800-4,5

Полное давление вентилятора $P_{total} = P_{stat} + P_{din}$

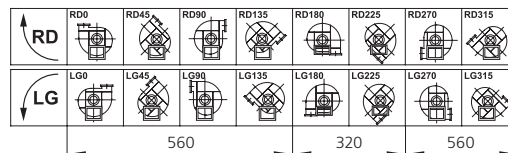
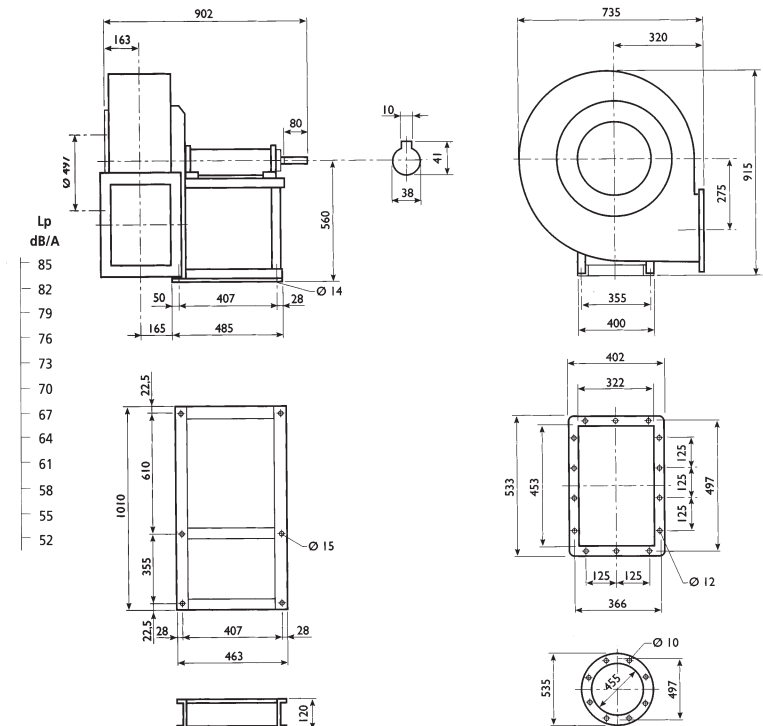


Масса вентилятора - 100 кг

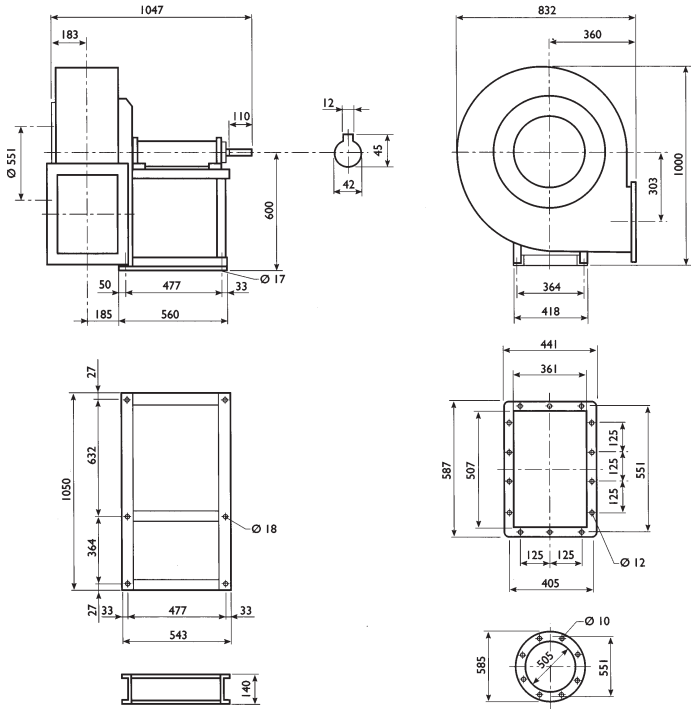
$$PD^2 = GD^2 = 1,9 \text{ кг} \cdot \text{м}^2$$

Максимальная скорость вращения:

	Класс 1	Класс 2	Класс 3
<100°C =	2200	2800	3500
100..200°C =	2000	2500	3150
200..300°C =	1780	2250	2800

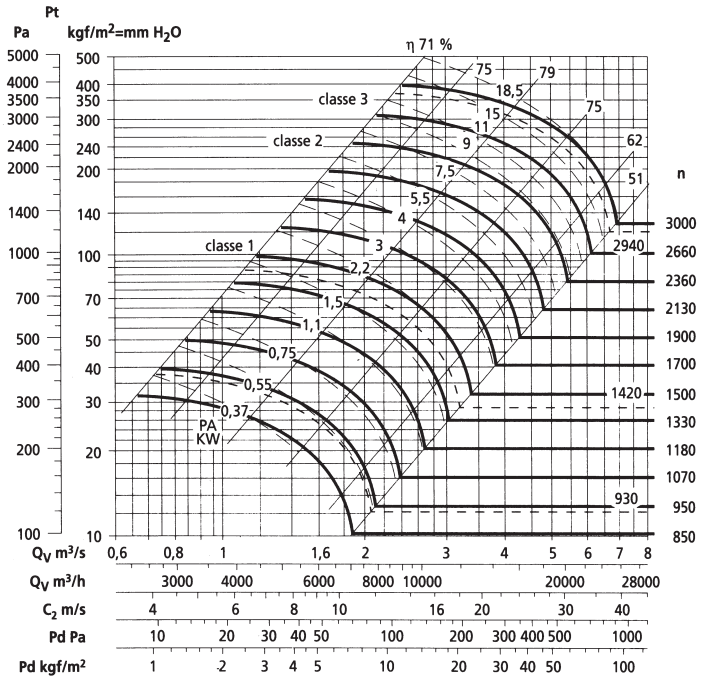


ВИР800-5



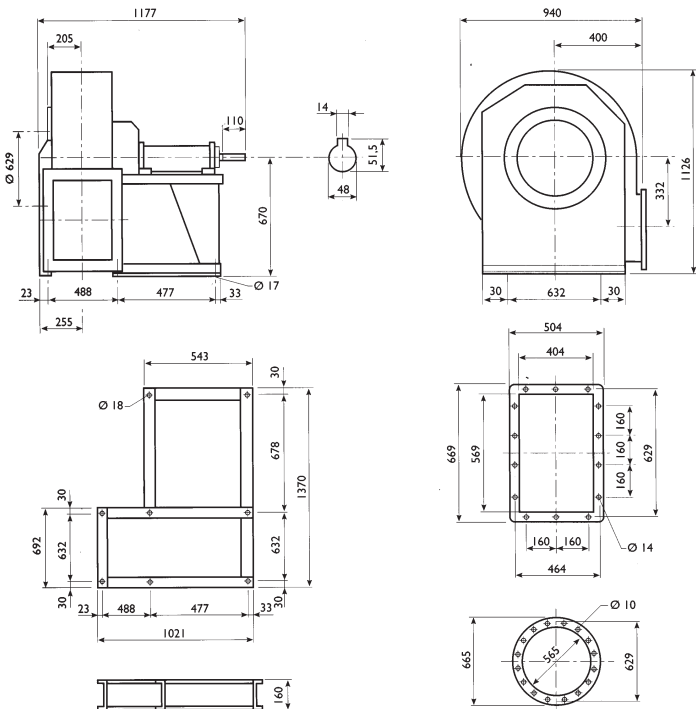
RD0	RD45	RD90	RD135	RD180	RD225	RD270	RD315
LG0	LG45	LG90	LG135	LG180	LG225	LG270	LG315
600				360			

Полное давление вентилятора Ptotal = Pstat + Pdin



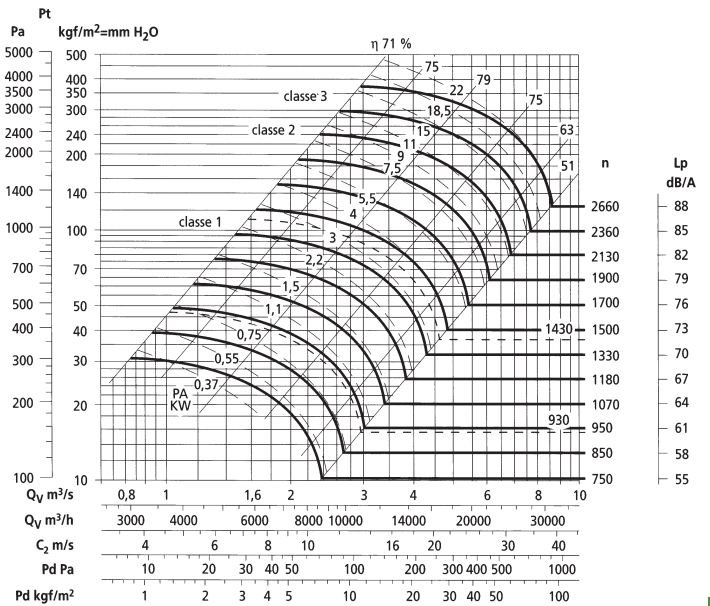
Масса вентилятора - 141 кг
 $PD^2 = GD^2 = 3,1 \text{ кг} \cdot \text{м}^2$
 Максимальная скорость вращения:
 Класс 1 Класс 2 Класс 3
 <100°C = 2050 2500 3120
 100..200°C = 1800 2250 2800
 200..300°C = 1580 2000 2500

ВИР800-5,6



RD0	RD45	RD90	RD135	RD180	RD225	RD270	RD315
LG0	LG45	LG90	LG135	LG180	LG225	LG270	LG315
670				400			

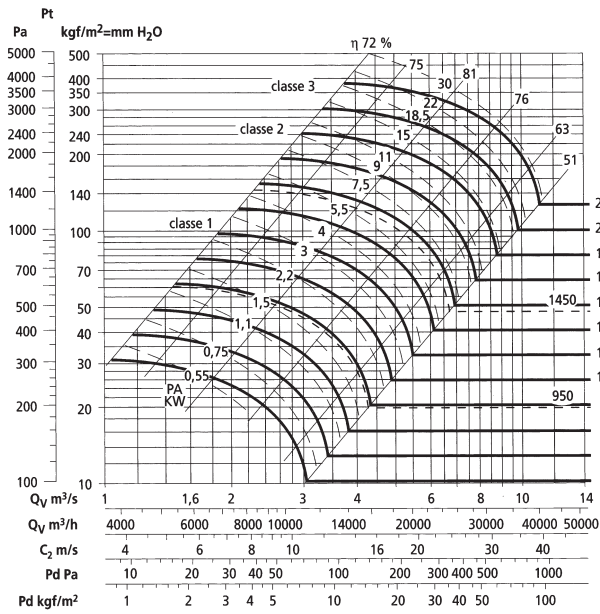
Полное давление вентилятора Ptotal = Pstat + Pdin



Масса вентилятора - 178 кг
 $PD^2 = GD^2 = 5,5 \text{ кг} \cdot \text{м}^2$
 Максимальная скорость вращения:
 Класс 1 Класс 2 Класс 3
 <100°C = 1850 2250 2800
 100..200°C = 1600 2000 2500
 200..300°C = 1400 1800 2200

ВИР800-6,3

Полное давление вентилятора $P_{total} = P_{stat} + P_{din}$

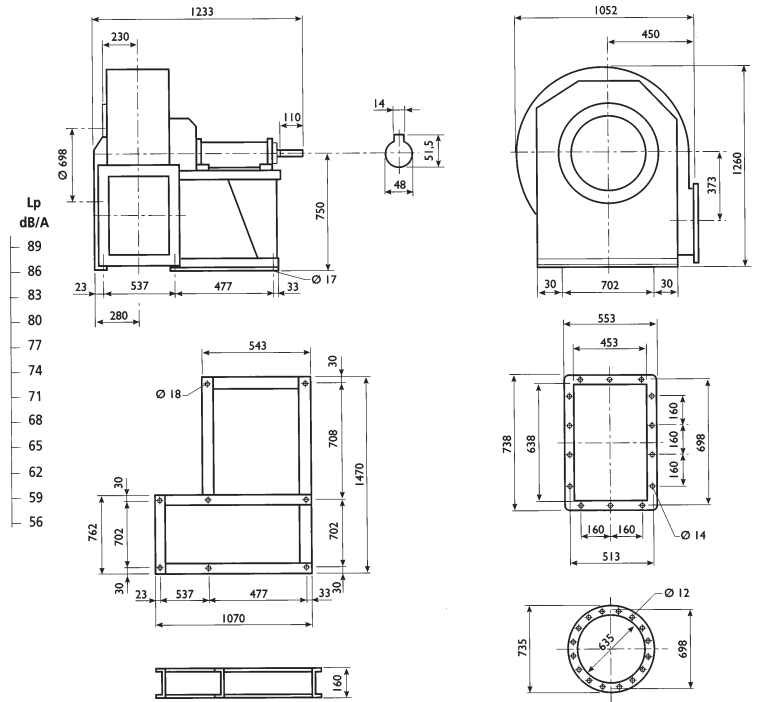


Масса вентилятора - 230 кг

$$PD^2 = GD^2 = 8,7 \text{ кг} \cdot \text{м}^2$$

Максимальная скорость вращения:

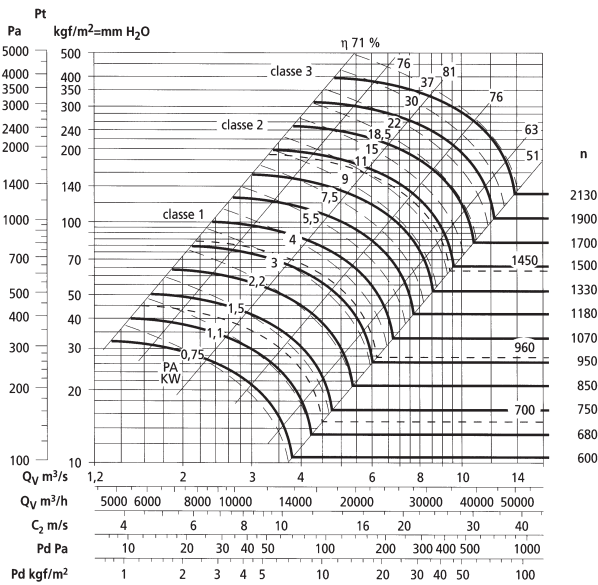
	Класс 1	Класс 2	Класс 3
<100°C =	1600	2000	2500
100..200°C =	1390	1800	2270
200..300°C =	1250	1600	2000



RD	RD0	RD45	RD90	RD135	RD180	RD225	RD270	RD315	
LG	LG0	LG45	LG90	LG135	LG180	LG225	LG270	LG315	
	750			450			750		

ВИР800-7,1

Полное давление вентилятора $P_{total} = P_{stat} + P_{din}$

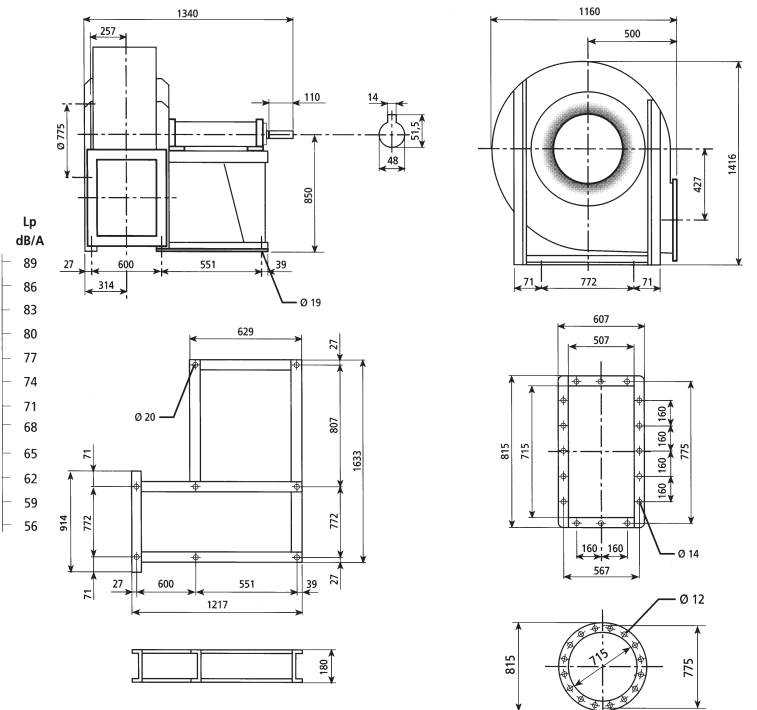


Масса вентилятора - 280 кг

$$PD^2 = GD^2 = 15,5 \text{ кг} \cdot \text{м}^2$$

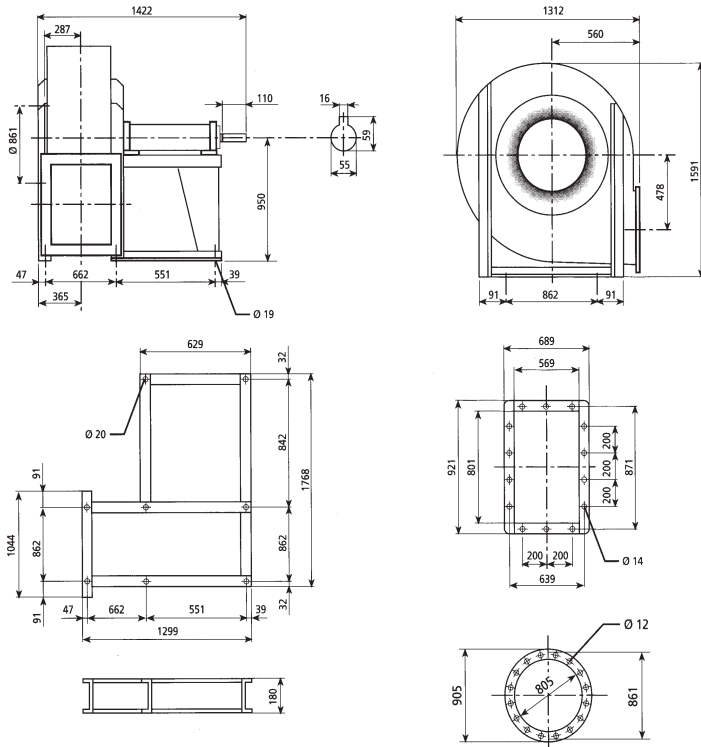
Максимальная скорость вращения:

	Класс 1	Класс 2	Класс 3
<100°C =	2480	3150	4000
100..200°C =	2250	2800	3550
200..300°C =	2000	2480	3170



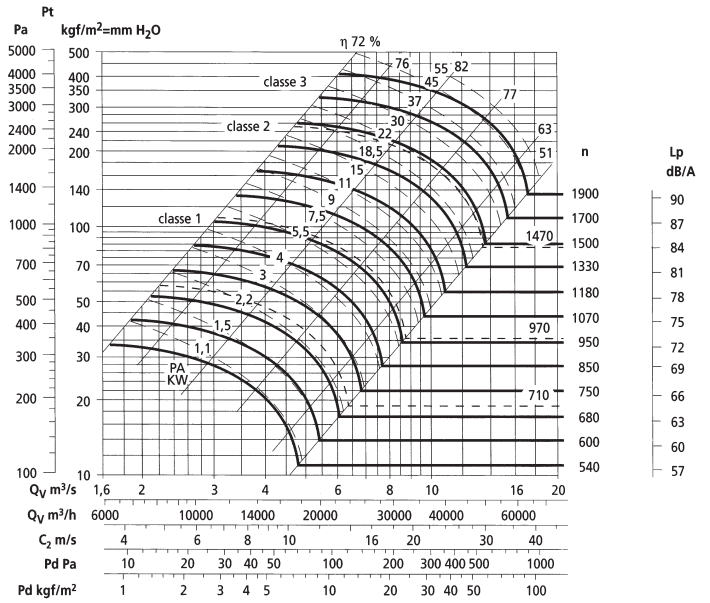
RD	RD0	RD45	RD90	RD135	RD180	RD225	RD270	RD315	
LG	LG0	LG45	LG90	LG135	LG180	LG225	LG270	LG315	
	670			500			850		

ВИР800-8



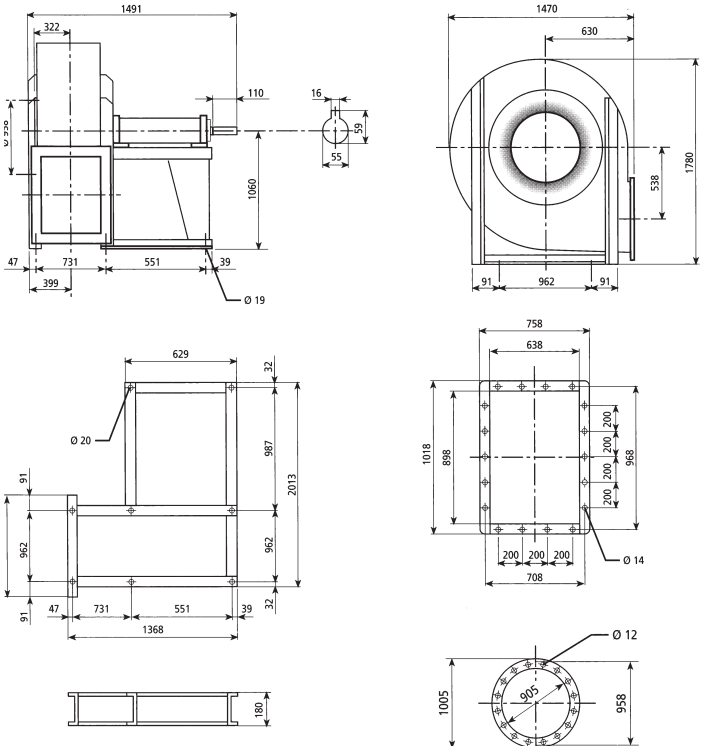
RD	RD0	RD45	RD90	RD135	RD180	RD225	RD270	RD315
	LG0	LG45	LG90	LG135	LG180	LG225	LG270	LG315
	750				560			950

Полное давление вентилятора Ptotal = Pstat + Pdin



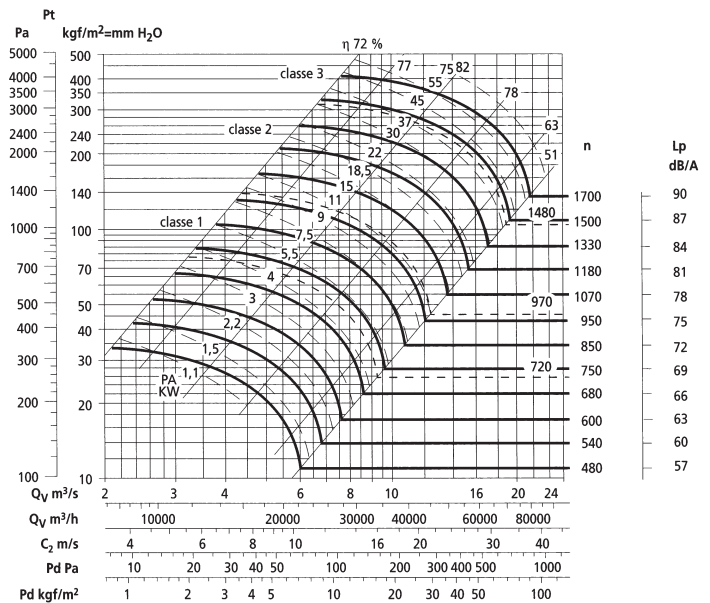
Масса вентилятора - 352 кг
 $PD^2 = GD^2 = 27,0 \text{ кг}\cdot\text{м}^2$
 Максимальная скорость вращения:
 Класс 1 Класс 2 Класс 3
 <100°C = 1240 1600 2000
 100..200°C = 1120 1400 1790
 200..300°C = 1000 1240 1600

ВИР800-9



RD	RD0	RD45	RD90	RD135	RD180	RD225	RD270	RD315
	LG0	LG45	LG90	LG135	LG180	LG225	LG270	LG315
	850				630			1060

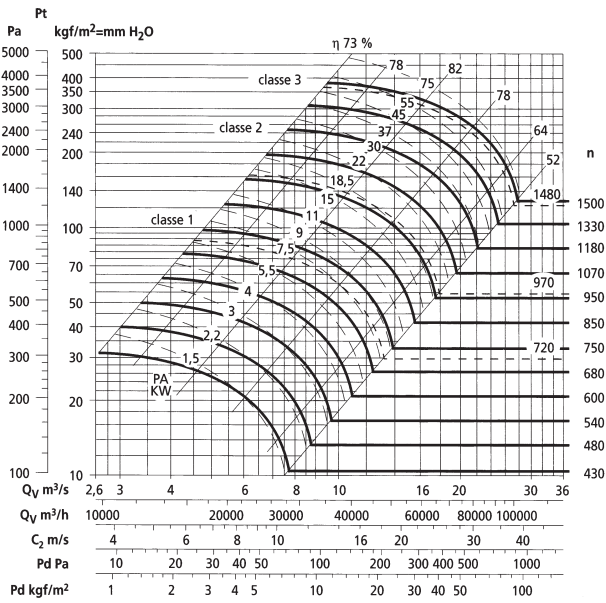
Полное давление вентилятора Ptotal = Pstat + Pdin



Масса вентилятора - 435 кг
 $PD^2 = GD^2 = 43,0 \text{ кг}\cdot\text{м}^2$
 Максимальная скорость вращения:
 Класс 1 Класс 2 Класс 3
 <100°C = 1130 1400 1810
 100..200°C = 1000 1250 1600
 200..300°C = 910 1120 1400

ВИР800-10

Полное давление вентилятора $P_{total} = P_{stat} + P_{din}$

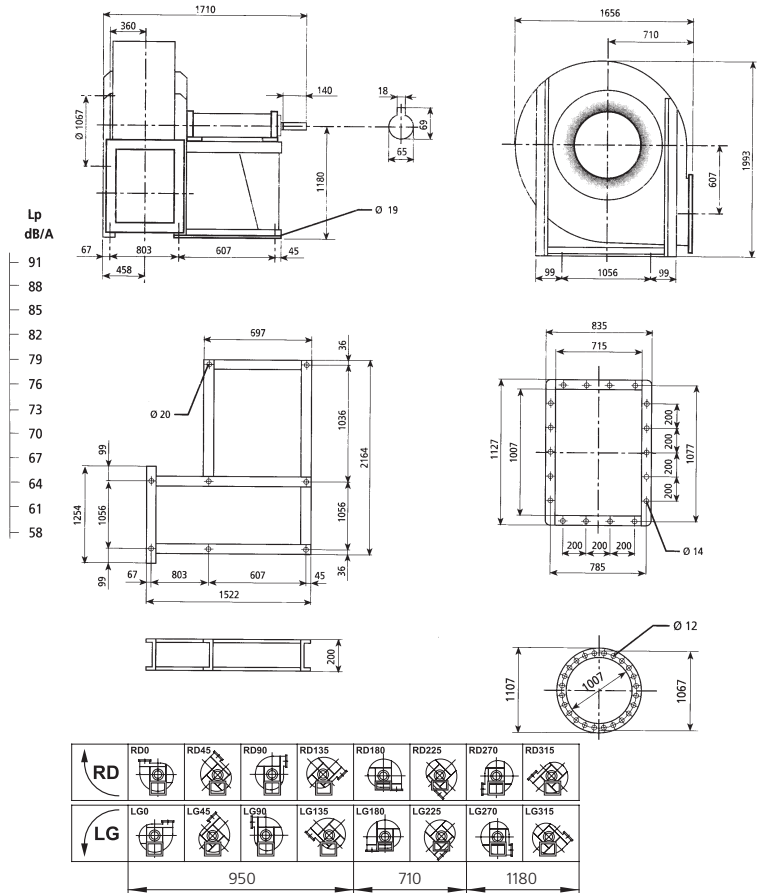


Масса вентилятора - 570 кг

$$PD^2 = GD^2 = 78,0 \text{ кг} \cdot \text{м}^2$$

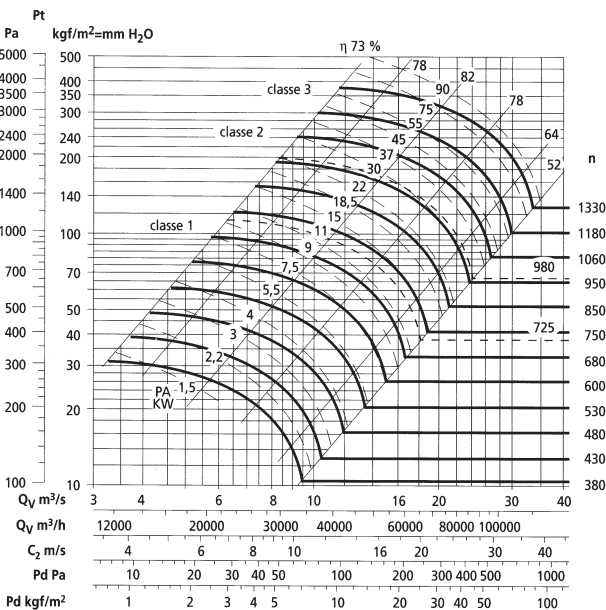
Максимальная скорость вращения:

	Класс 1	Класс 2	Класс 3
<100°C =	1000	1240	1600
100..200°C =	900	1120	1400
200..300°C =	800	1000	1240



ВИР800-11,2

Полное давление вентилятора $P_{total} = P_{stat} + P_{din}$

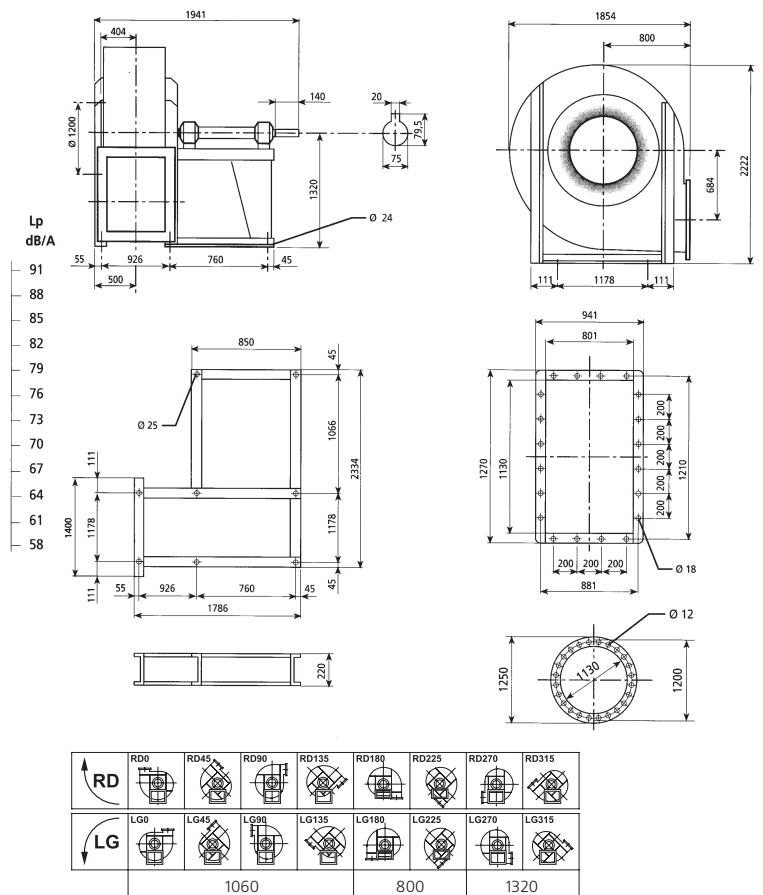


Масса вентилятора - 870 кг

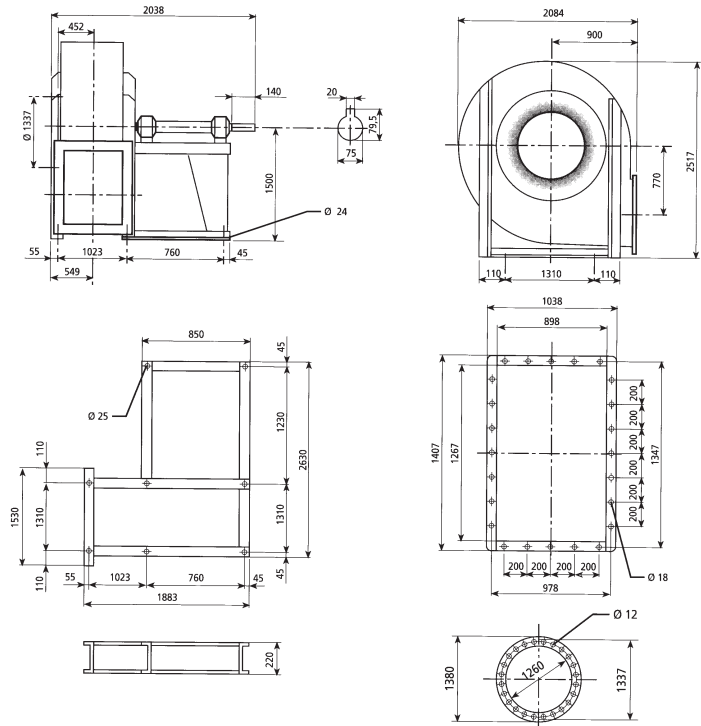
$$PD^2 = GD^2 = 134,0 \text{ кг} \cdot \text{м}^2$$

Максимальная скорость вращения:

	Класс 1	Класс 2	Класс 3
<100°C =	900	1130	1400
100..200°C =	800	1000	1250
200..300°C =	700	900	1130

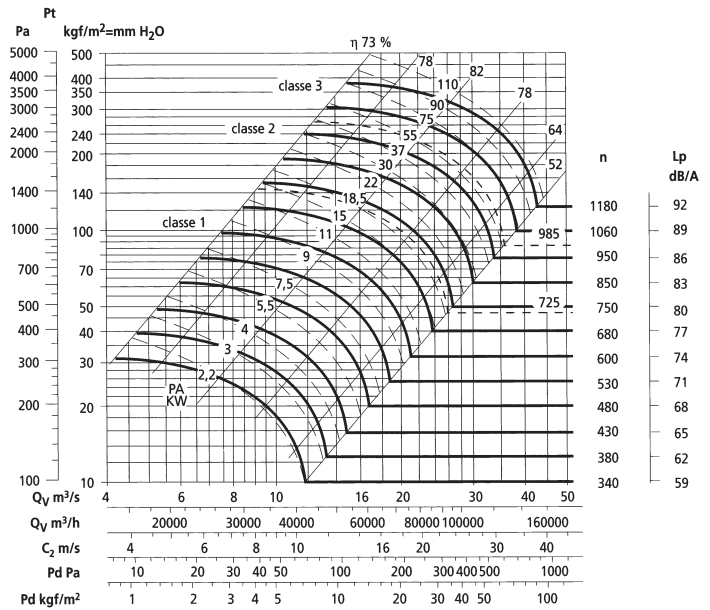


ВИР800-12,5



	RD0	RD45	RD90	RD135	RD180	RD225	RD270	RD315	
	LG0	LG45	LG90	LG135	LG180	LG225	LG270	LG315	
	1190			900			1500		

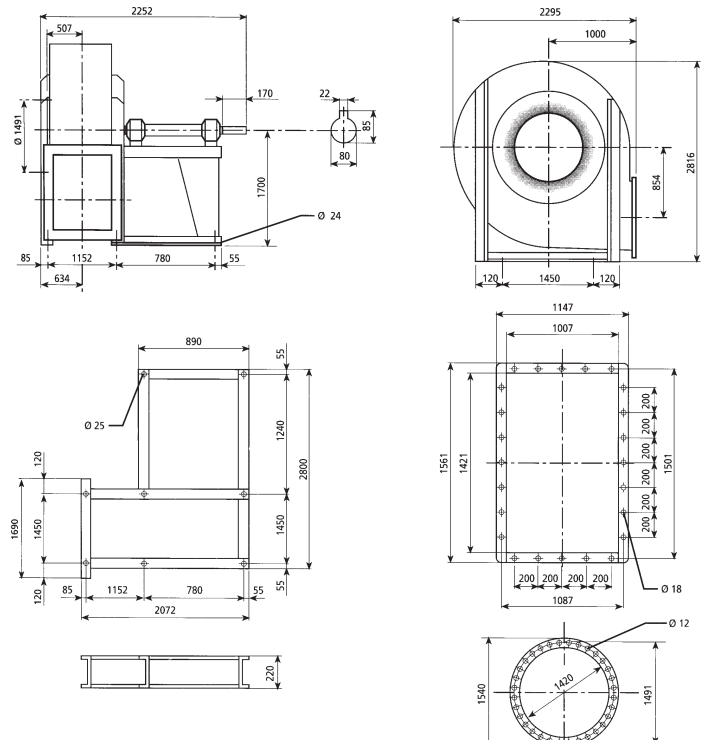
Полное давление вентилятора Ptotal = Pstat + Pdin



Масса вентилятора - 1110 кг
 $PD^2 = GD^2 = 238,0 \text{ кг} \cdot \text{м}^2$
 Максимальная скорость вращения:

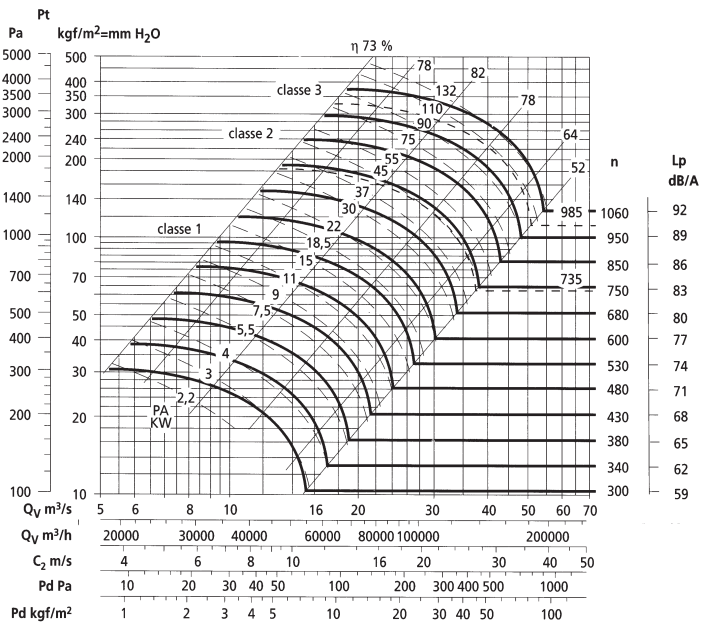
Класс 1	Класс 2	Класс 3
<100°C = 800	1000	1240
100..200°C = 700	900	1110
200..300°C = 630	800	1000

ВИР800-14



	RD0	RD45	RD90	RD135	RD180	RD225	RD270	RD315	
	LG0	LG45	LG90	LG135	LG180	LG225	LG270	LG315	
	1320			1100			1700		

Полное давление вентилятора Ptotal = Pstat + Pdin

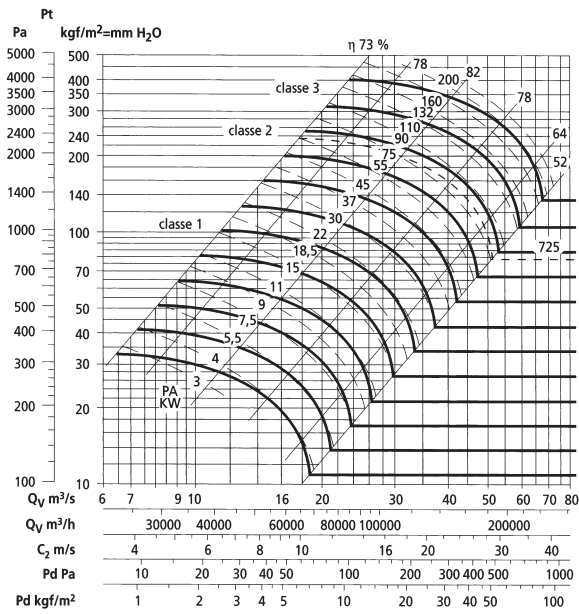


Масса вентилятора - 1580 кг
 $PD^2 = GD^2 = 379,0 \text{ кг} \cdot \text{м}^2$
 Максимальная скорость вращения:

Класс 1	Класс 2	Класс 3
<100°C = 710	900	1110
100..200°C = 630	800	1000
200..300°C = 560	700	900

ВИР800-16

Полное давление вентилятора $P_{total} = P_{stat} + P_{din}$

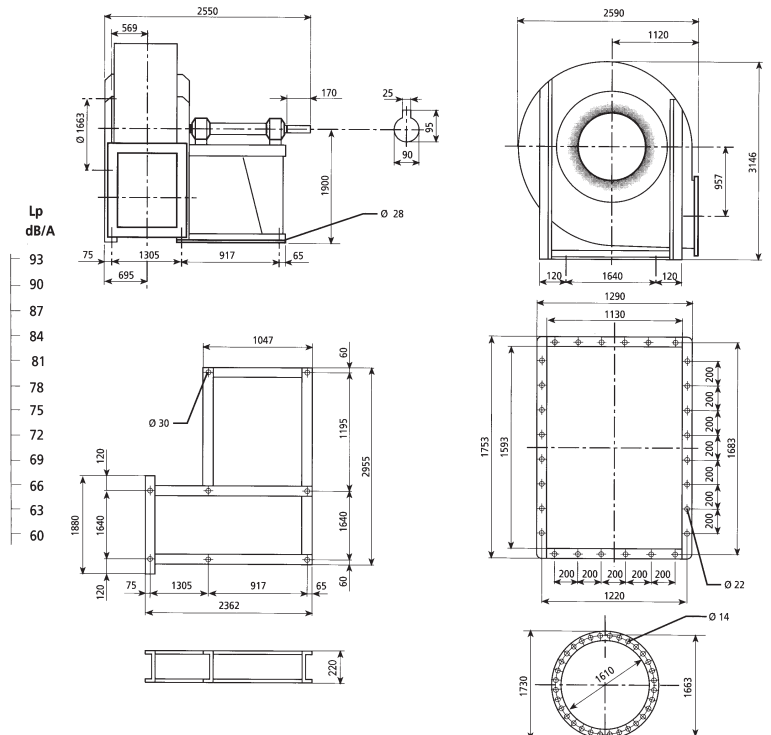


Масса вентилятора - 2013 кг

$$PD^2 = GD^2 = 633,0 \text{ кг} \cdot \text{м}^2$$

Максимальная скорость вращения:

	Класс 1	Класс 2	Класс 3
<100°C =	620	800	1000
100..200°C =	550	710	900
200..300°C =	500	620	800



RD	RD0	RD45	RD90	RD135	RD180	RD225	RD270	RD315
LG	LG0	LG45	LG90	LG135	LG180	LG225	LG270	LG315
	1500			1120			1900	

2. Вентиляторы промышленные радиальные серия ВИР600

Назначение

Вентиляторы используются для перемещения чистого или слегка загрязненного воздуха на жилых, общественных и производственных объектах.

Могут применяться в системах пневмотранспорта, технологических системах, и в системах вентиляции и кондиционирования.

Вентиляторы изготавливают следующих типоразмеров: **2,5; 2,8; 3,15; 3,55; 4; 4,5; 5; 5,6; 6,3; 7,1; 8; 9; 10; 11,2; 12,5; 14; 16**

Выпускают вентиляторы следующих исполнений:

- общепромышленные (Н)
- теплостойкие (Ж)
- коррозионностойкие (К1)
- коррозионно-теплостойкие (К1Ж)
- взрывозащищенные (В)
- взрывозащищенные коррозионностойкие (ВК1)
- сейсмостойкие (С)



Диапазон расходов: 360...120000 м³/час
 Диапазон давления: 400...5900 Па

Эксплуатация

Условия эксплуатации:

- температура окружающей среды:
 - от -40 до +60°C (стандартно)
 - от -40 до +300°C (с охлаждающим диском)
 - от -40 до +450°C (специальное исполнение)

Конструкция

Вентиляторы ВИР600 имеют цельносварной стальной корпус, рабочее колесо левого или правого вращения с загнутыми назад лопатками специальной формы, обеспечивающими высокий КПД и низкий шум.

Рабочее колесо статически и динамически отбалансировано.

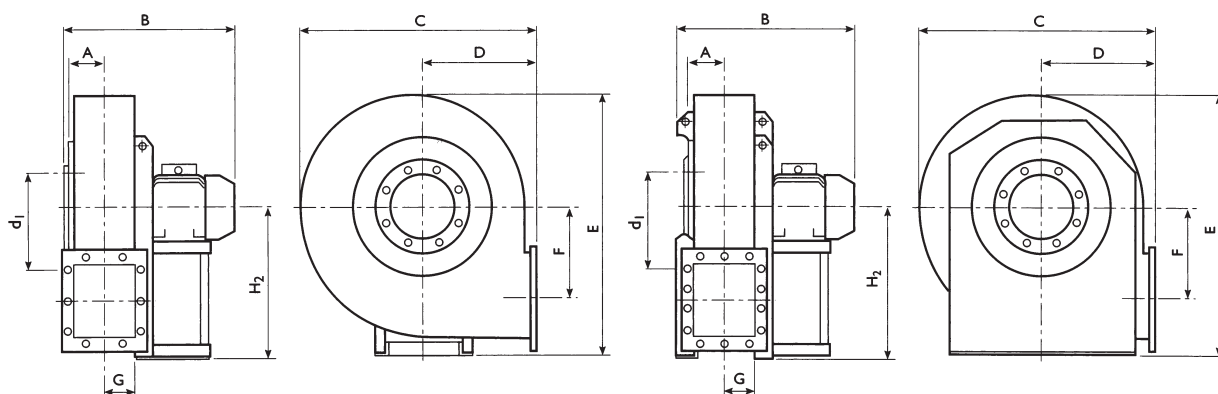
Спиральный корпус - поворотный.

Вентиляторы могут быть изготовлены по 1-ой конструктивной схеме (с прямым приводом от двигателя), по 3-ей конструктивной схеме (с приводом через промежуточный вал с муфтой) или 5-ой схеме (с приводом через ременную передачу).

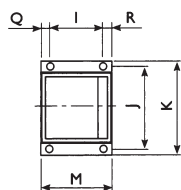
По отдельному запросу возможна комплектация вентиляторов дополнительными опциями. Например, смотровые лючки, дренаж улитки, тепло-шумоизолирующий корпус, направляющий аппарат на входе, гибкие вставки на входе и выходе, виброизоляторы, применение специальных сталей, покрытий и покраски, частотный преобразователь, устройство плавного пуска (софтстартер) и т.д.

- среднее значение виброскорости внешних источников вибрации в местах установки вентилятора не более 2 мм/с.

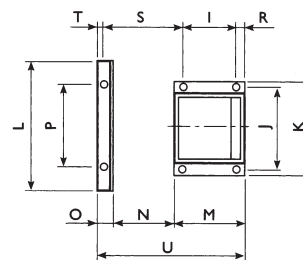
Габаритные и присоединительные размеры вентиляторов серии ВИР600



Для вентиляторов №2,5-5



Для вентиляторов №5,6-6,3

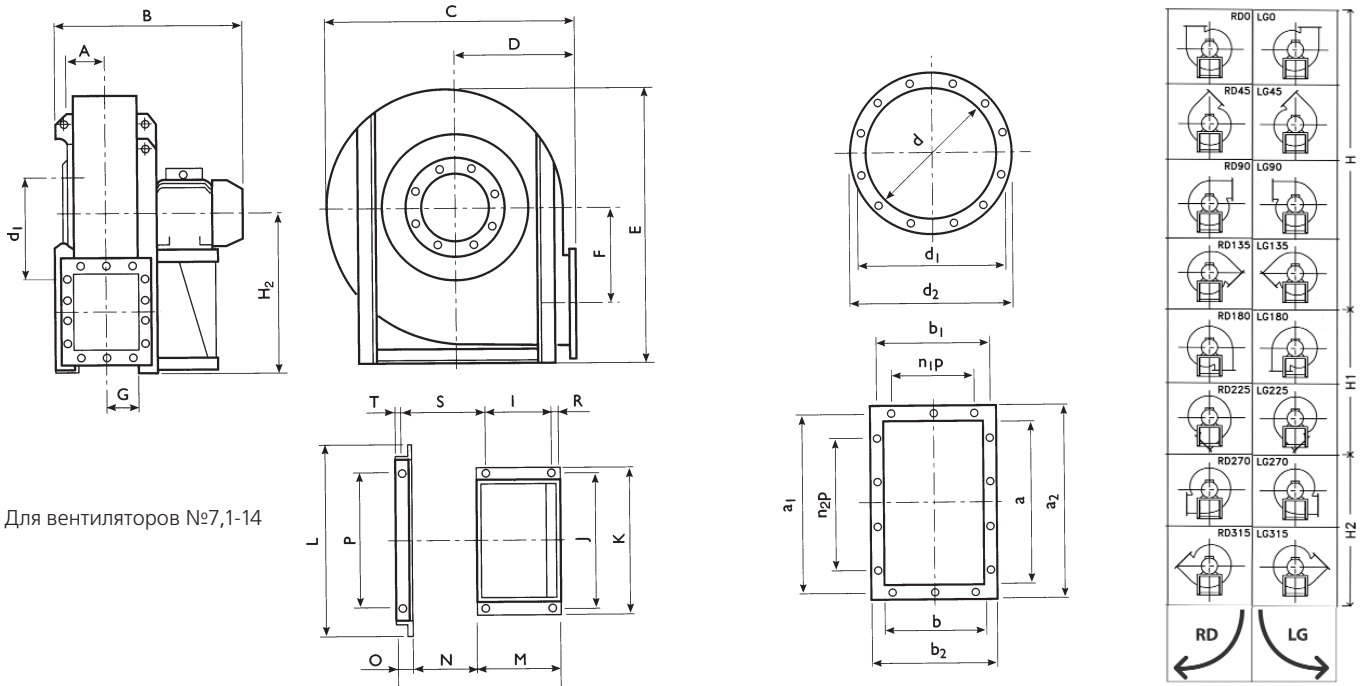


Исполнение №1 (прямой привод)

Тип		Масса	Момент инерции	Габаритные размеры вентилятора											Входной фланец				
Вентилятора	Двигателя			кг	кг·м ²	A	B	C	D	E	F	G	H	H ₁	H ₂	d	d ₁	d ₂	n'
ВИР600 №2,5	71 A2	25	0.11	86	400	441	195	526	175	76	315	195	315	205	241	275	8	8	
ВИР600 №2,8	71 B2	30	0.13	95	420	477	200	610	202	86	375	200	375	228	265	298	8	8	
ВИР600 №3,15	80 B2	40	0.25	105	460	527	225	658	229	96	400	225	400	255	292	325	8	10	
ВИР600 №3,55	90 L2	67	0.42	115	530	600	255	740	253	107	450	255	450	285	332	365	8	10	
ВИР600 №4	112 M2	105	0.78	127	630	655	285	815	286	118	500	285	500	320	366	400	8	10	
ВИР600 №4,5	132 SB2	150	1.22	140	670	735	320	915	321	131	560	320	560	360	405	440	8	10	
ВИР600 №5	160 MR2	230	2.3	159	830	832	360	1000	355	148	600	360	600	405	448	485	12	10	
	90 S4	128	2.4		580														
ВИР600 №5,6	160 M2	282	3.5	180	880	940	400	1126	390	165	670	400	670	455	497	535	12	10	
	160 L2	292	3.8		880														
	100 L4	138	3.65		705														
ВИР600 №6,3	200 LR2	380	5.5	200	1080	1052	450	1260	439	185	750	450	750	505	551	585	12	10	
	200 L2	390	5.9		880														
	112 M4	175	5.7		775														
ВИР600 №7,1	132 SA4	270	10.5	221	880	1189	500	1416	500	202	670	500	850	565	629	665	12	10	
	132 MA4	281	11.5		920														
ВИР600 №8	132 MB4	327	18	246	940	1340	560	1591	560	226	755	560	950	635	698	735	12	12	
	160 M4	397	20		1010														
	132 MA6	337	19		940														
ВИР600 №9	180 M4	416	34	277	1110	1500	630	1780	630	253	850	630	1060	715	775	815	16	12	
	200 L4	671	37.5		1230														
	160 M6	486	36.5		1070														
ВИР600 №10	225 S4	749	71	308	1295	1685	710	1993	710	284	950	710	1180	805	861	905	16	12	
	225 M4	759	78		1320														
	160 L6	612	76		1190														
	180 L6	642	69		1230														
ВИР600 №11,2	250 M4	1140	90.5	343	1580	1884	800	2222	800	319	1060	800	1320	905	958	1005	16	12	
	280 S4	1212	96		1620														
	200 LR6	967	86		1390														
	200 L6	987	90.5		1390														
ВИР600 №12,5	315 S4	1470	151	387	1660	2116	900	2517	900	357	1190	900	1500	1007	1067	1107	24	12	
	315 M4	1530	172		1710														
	225 M6	1220	151		1460														
	250 M6	1316	161		1550														
ВИР600 №14	280 S6	1834	262	430	1790	2365	1000	2816	1000	400	1320	1000	1700	1130	1200	1250	24	12	
	315 S6	1954	270		1800														

*Указана суммарная масса вентилятора и двигателя

Габаритные и присоединительные размеры вентиляторов серии ВИР600

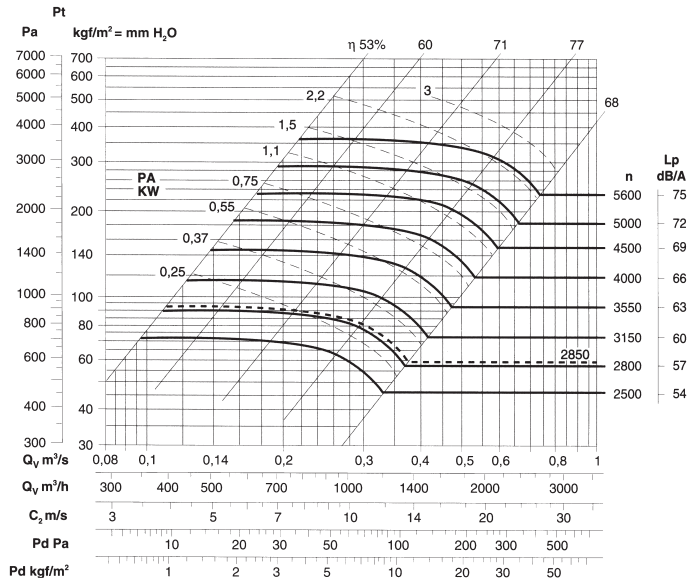


Для вентиляторов №7,1-14

Выходной фланец										Крепление основания													
a	b	a ₁	b ₁	a ₂	b ₂	n ₁ р	n ₂ р	n [*]	Ø	I	J	K	L	M	N	O	P	Q	R	S	T	U	Ø
207	148	241	182	277	218	1x112	1x112	8	12	121	203	225	-	180	-	-	-	45	14	-	-	-	10
231	166	265	200	301	236	1x112	1x112	8	12	121	203	225	-	180	-	-	-	45	14	-	-	-	10
258	185	292	219	328	255	1x112	2x112	10	12	121	203	225	-	180	-	-	-	45	14	-	-	-	10
288	205	332	249	368	285	1x125	2x125	10	12	133	234	260	-	205	-	-	-	55	17	-	-	-	10
322	229	366	273	402	309	1x125	2x125	10	12	197	259	324	-	250	-	-	-	30	23	-	-	-	12
361	256	405	300	441	336	1x125	2x125	10	12	237	337	372	-	300	-	-	-	40	23	-	-	-	12
404	288	448	332	484	368	2x125	3x125	14	12	337	395	440	-	415	-	-	-	50	28	-	-	-	14
										133	234	260	-	205	-	-	-	55	17	-	-	-	10
453	322	497	366	533	402	2x125	3x125	14	12	337	395	440	-	415	-	-	-	28	406	-	-	-	14
										337	395	440	692	415	326	53	632	-	28	406	23	794	14
										197	289	324	-	250	-	-	-	23	386	-	-	629	12
507	361	551	405	587	441	2x125	3x125	14	12	381	506	568	-	500	-	-	-	39	475	-	-	918	20
										381	506	568	762	500	365	53	702	-	39	475	23	918	20
										197	289	324	-	250	-	-	-	23	425	-	-	668	12
569	404	629	464	669	504	2x160	3x160	14	14	201	-	-	-	300	-	-	-	39	497	27	764	20	
										201	772	826	915	300	404	60	772	-	39	497	27	764	20
										201	-	-	-	300	-	-	-	-	-	-	-	-	10
638	453	698	513	738	553	2x160	3x160	14	14	315	862	926	1045	415	453	80	862	-	39	546	47	833	20
										201	-	-	-	300	-	-	-	-	-	-	-	-	10
										361	-	-	-	460	-	-	-	-	-	-	-	-	10
715	507	775	567	815	607	2x160	4x160	16	14	401	962	1026	1145	500	507	80	962	-	39	600	47	1087	20
										316	-	-	-	415	-	-	-	-	-	-	-	-	10
										440	-	-	-	540	-	-	-	-	-	-	-	-	10
801	569	871	639	921	689	2x200	3x200	14	14	440	1056	1128	1255	540	569	100	1056	-	45	657	67	1209	20
										315	-	-	-	415	-	-	-	-	-	-	-	-	10
										360	-	-	-	460	-	-	-	-	-	-	-	-	10
										475	-	-	-	600	-	-	-	-	-	-	-	-	10
898	638	968	708	1018	758	3x200	4x200	18	14	565	1178	1268	1400	690	638	100	1178	-	45	763	55	1428	24
										375	-	-	-	500	-	-	-	-	-	-	-	-	10
										375	-	-	-	500	-	-	-	-	-	-	-	-	10
										675	-	-	-	800	-	-	-	-	-	-	-	-	10
1007	715	1077	785	1127	835	3x200	4x200	18	14	675	1310	1400	1530	800	715	100	1310	-	45	840	55	1615	24
										415	-	-	-	540	-	-	-	-	-	-	-	-	10
										475	-	-	-	600	-	-	-	-	-	-	-	-	10
1130	801	1210	881	1270	941	3x200	5x200	20	18	535	1450	1560	1690	690	801	130	1450	-	55	946	85	1621	24
										645	-	-	-	800	-	-	-	-	-	-	-	-	10

ВИР600-2,5

Полное давление вентилятора $P_{total} = P_{stat} + P_{din}$



Масса вентилятора - 25 кг

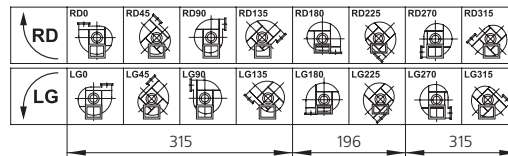
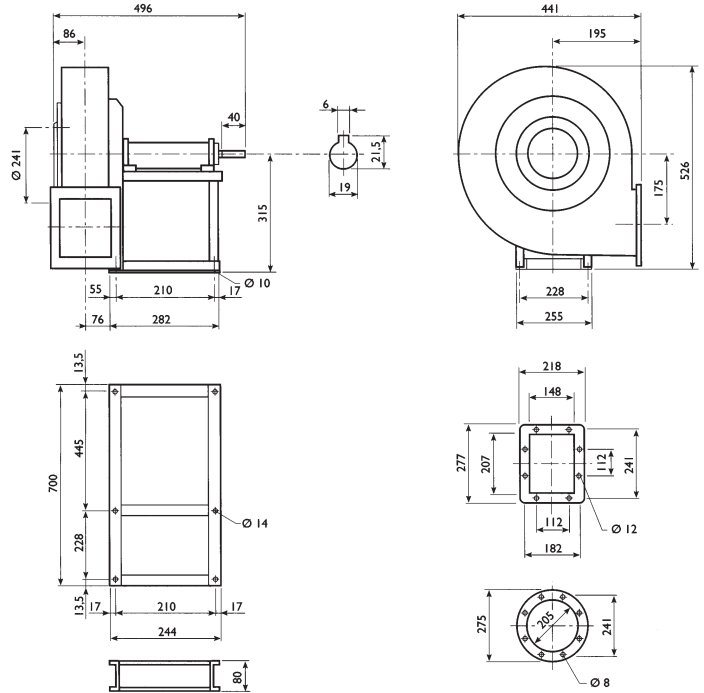
$$PD^2 = GD^2 = 0,11 \text{ кг} \cdot \text{м}^2$$

Максимальная скорость вращения:

<100°C = 5000

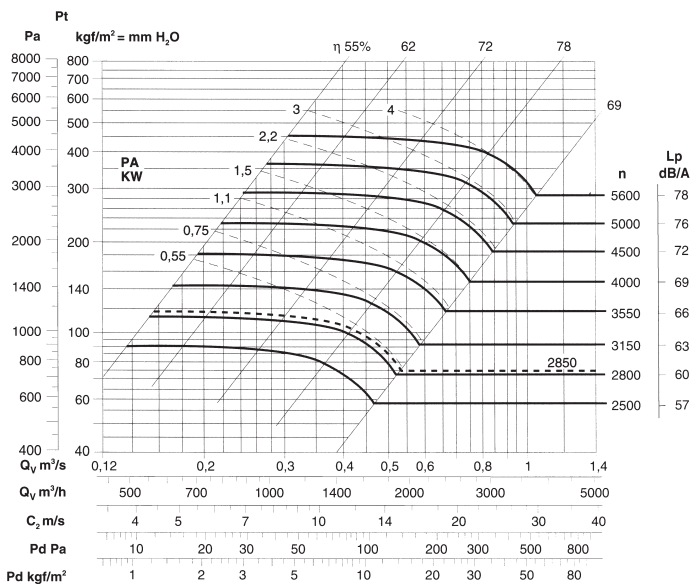
100..200°C = 4500

200..300°C = 4000



ВИР600-2,8

Полное давление вентилятора $P_{total} = P_{stat} + P_{din}$



Масса вентилятора - 36 кг

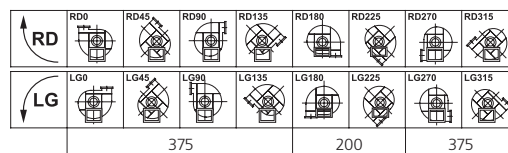
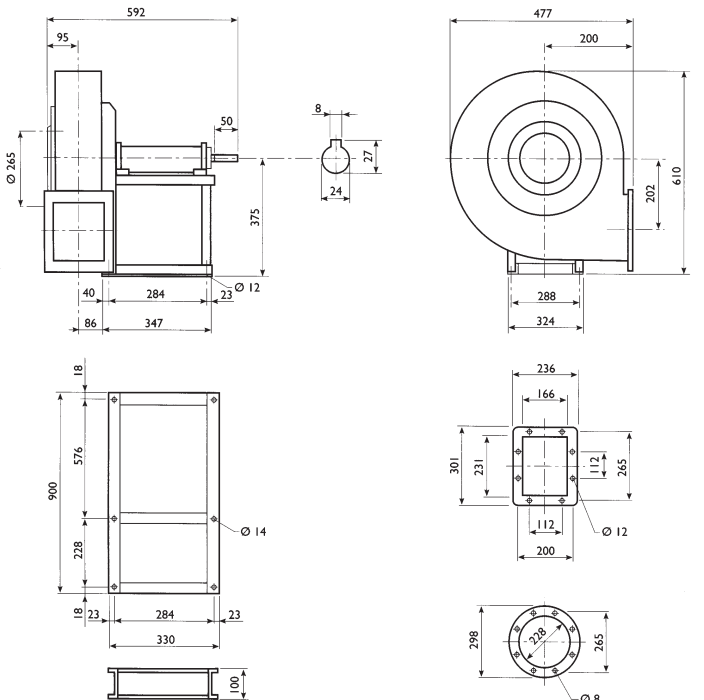
$$PD^2 = GD^2 = 0,13 \text{ кг} \cdot \text{м}^2$$

Максимальная скорость вращения:

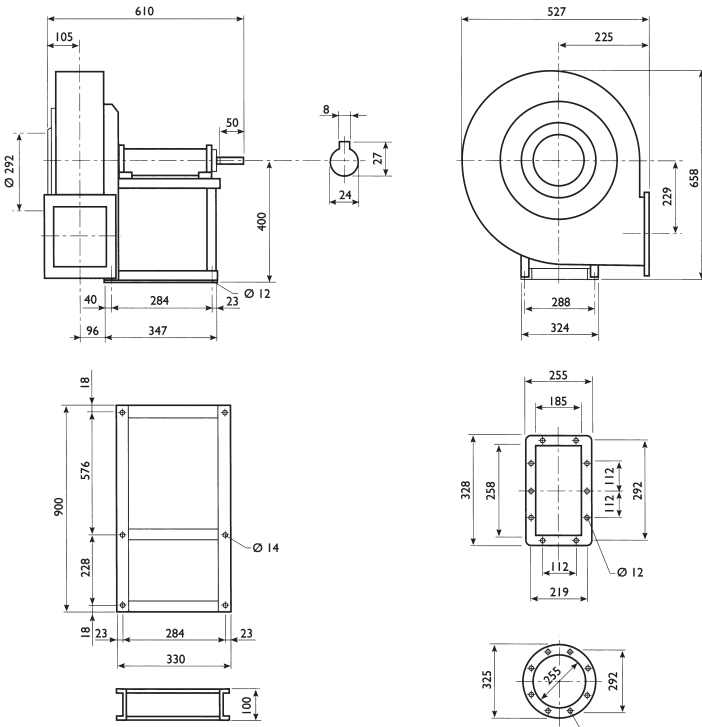
<100°C = 4750

100..200°C = 4250

200..300°C = 3700

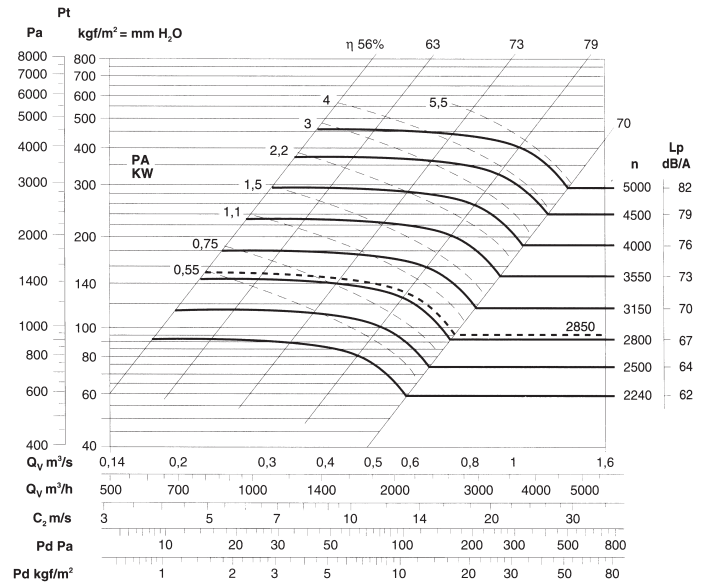


ВИР600-3,15



RD	RD0	RD45	RD90	RD135	RD180	RD225	RD270	RD315				
	LG0	LG45	LG90	LG135	LG180	LG225	LG270	LG315				
	400				225				400			

Полное давление вентилятора Ptotal = Pstat + Pdin



Масса вентилятора - 43 кг

$PD^2 = GD^2 = 0,25 \text{ кг} \cdot \text{м}^2$

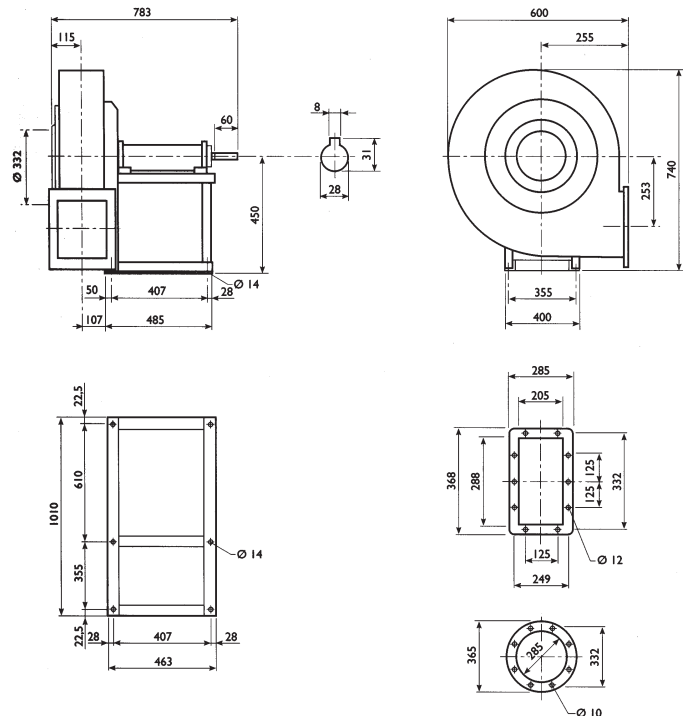
Максимальная скорость вращения:

<100°C = 4500

100..200°C = 4000

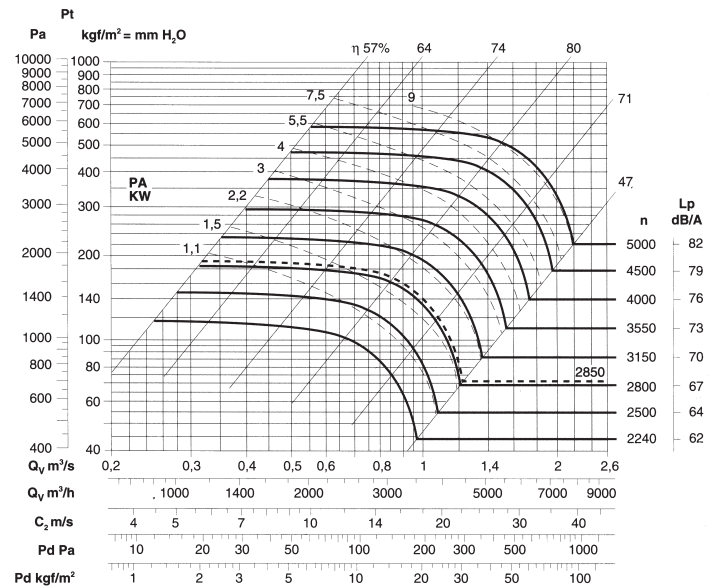
200..300°C = 3500

ВИР600-3,55



RD	RD0	RD45	RD90	RD135	RD180	RD225	RD270	RD315				
	LG0	LG45	LG90	LG135	LG180	LG225	LG270	LG315				
	450				255				450			

Полное давление вентилятора Ptotal = Pstat + Pdin



Масса вентилятора - 72 кг

$PD^2 = GD^2 = 0,42 \text{ кг} \cdot \text{м}^2$

Максимальная скорость вращения:

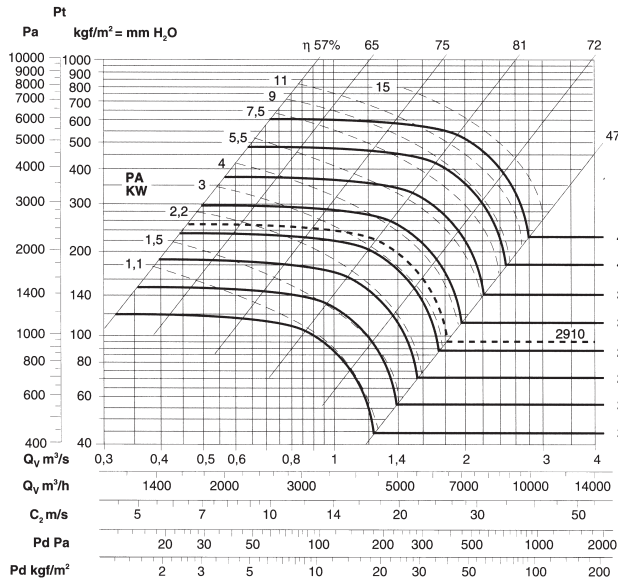
<100°C = 4200

100..200°C = 3750

200..300°C = 3300

ВИР600-4

Полное давление вентилятора $P_{total} = P_{stat} + P_{din}$



Масса вентилятора - 85 кг

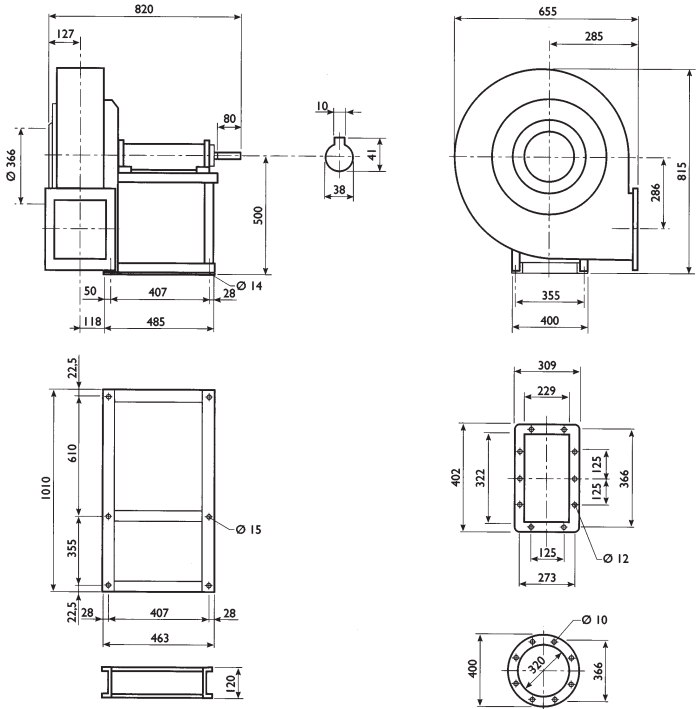
$$PD^2 = GD^2 = 0,78 \text{ кг} \cdot \text{м}^2$$

Максимальная скорость вращения:

$<100^\circ\text{C} = 3900$

$100..200^\circ\text{C} = 3550$

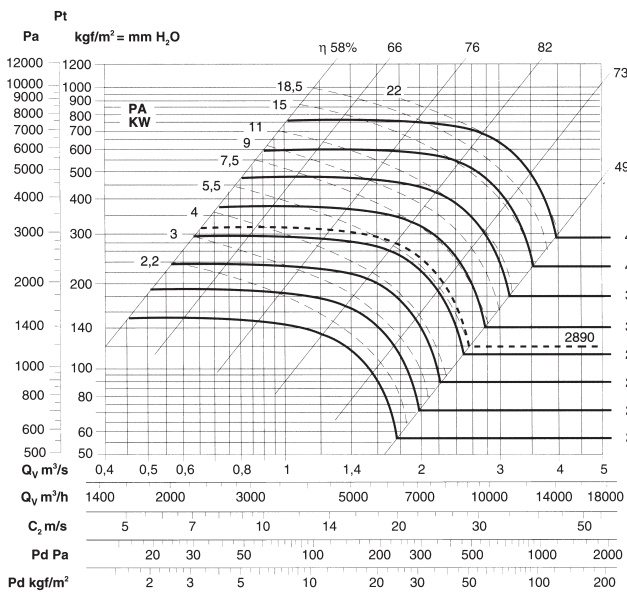
$200..300^\circ\text{C} = 3150$



RD0	RD45	RD90	RD135	RD180	RD225	RD270	RD315
LG0	LG45	LG90	LG135	LG180	LG225	LG270	LG315
500				285		500	

ВИР600-4,5

Полное давление вентилятора $P_{total} = P_{stat} + P_{din}$



Масса вентилятора - 102 кг

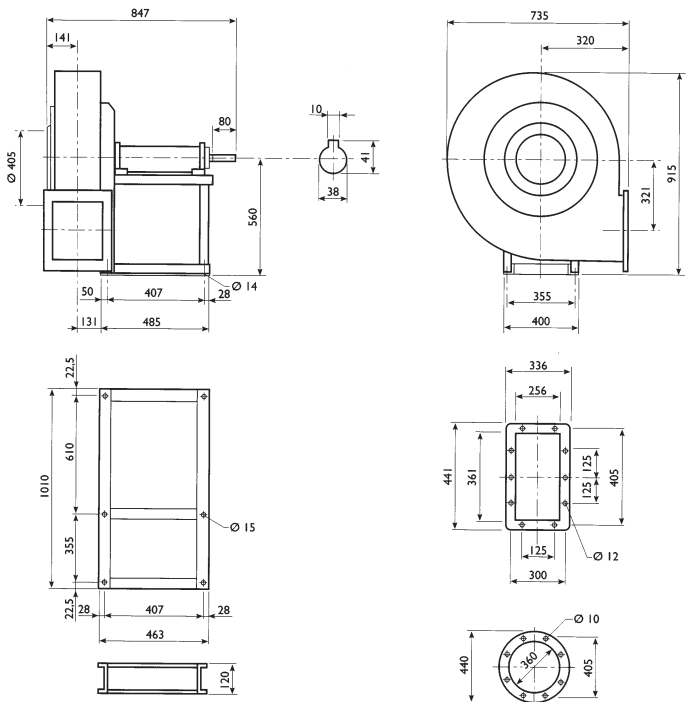
$$PD^2 = GD^2 = 1,22 \text{ кг} \cdot \text{м}^2$$

Максимальная скорость вращения:

$<100^\circ\text{C} = 3660$

$100..200^\circ\text{C} = 3300$

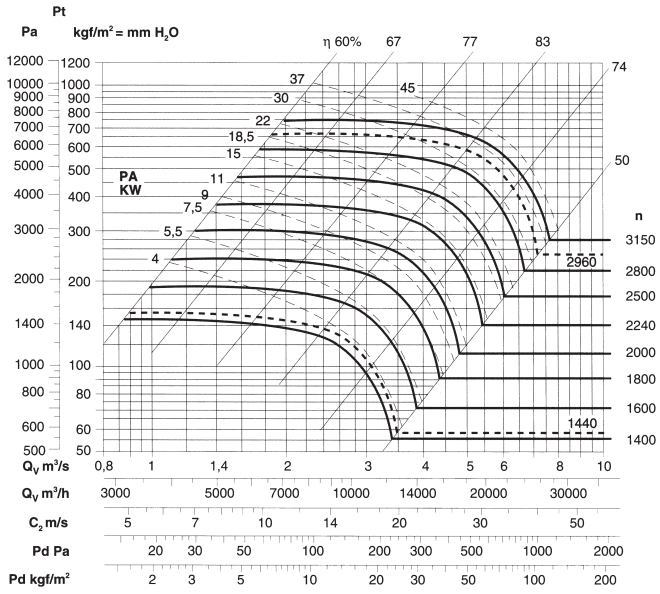
$200..300^\circ\text{C} = 2900$



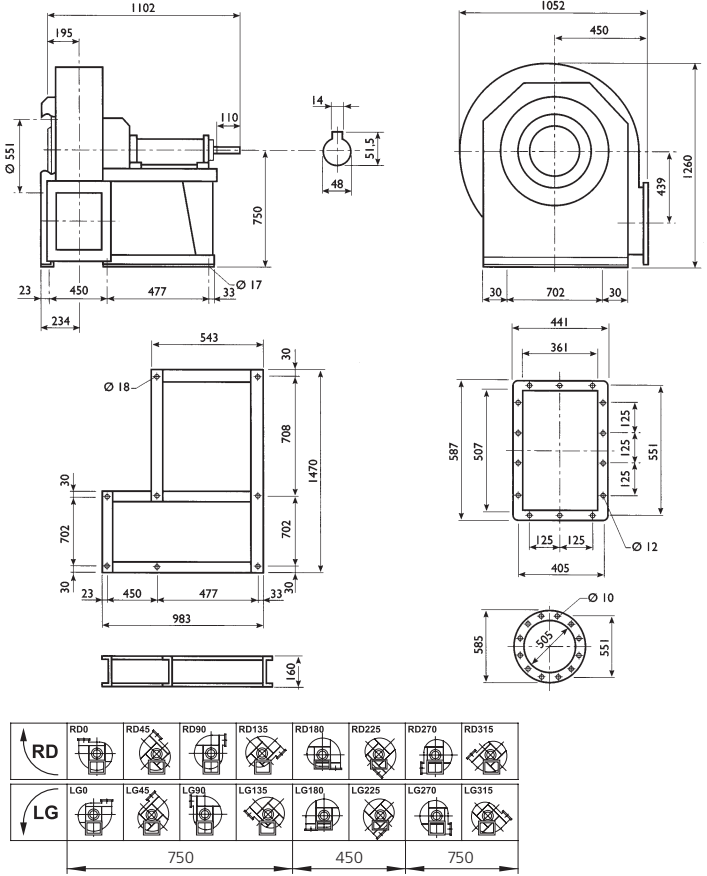
RD0	RD45	RD90	RD135	RD180	RD225	RD270	RD315
LG0	LG45	LG90	LG135	LG180	LG225	LG270	LG315
560				320		560	

ВИР600-6,3

Полное давление вентилятора $P_{total} = P_{stat} + P_{din}$

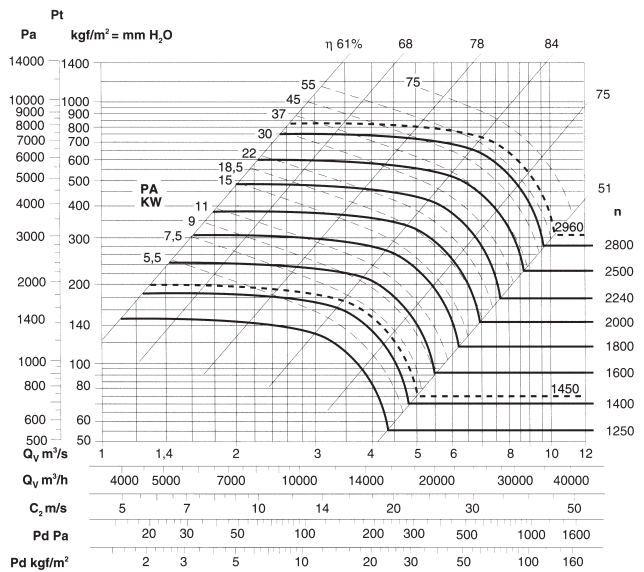


Масса вентилятора - 210 кг
 $PD^2 = GD^2 = 5,7 \text{ кг} \cdot \text{м}^2$
 Максимальная скорость вращения:
 100°C = 2950
 $100..200^\circ\text{C}$ = 2600
 $200..300^\circ\text{C}$ = 2300

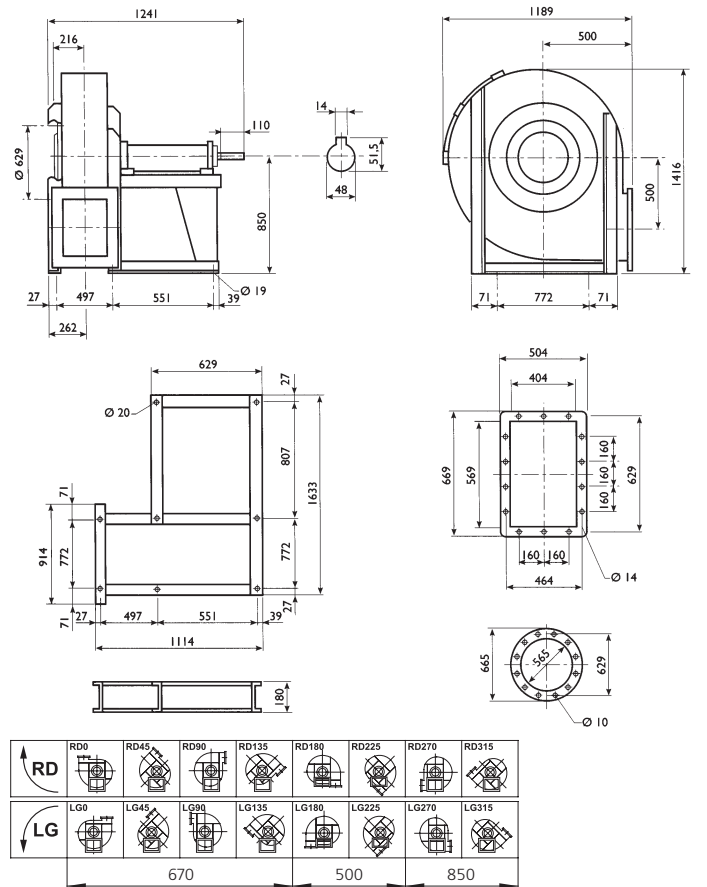


ВИР600-7,1

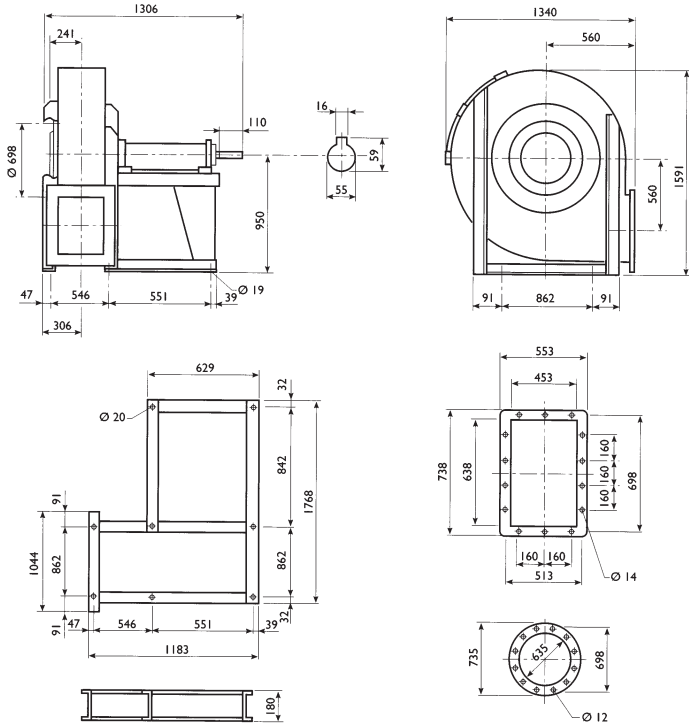
Полное давление вентилятора $P_{total} = P_{stat} + P_{din}$



Масса вентилятора - 290 кг
 $PD^2 = GD^2 = 11,5 \text{ кг} \cdot \text{м}^2$
 Максимальная скорость вращения:
 100°C = 2600
 $100..200^\circ\text{C}$ = 2300
 $200..300^\circ\text{C}$ = 2000

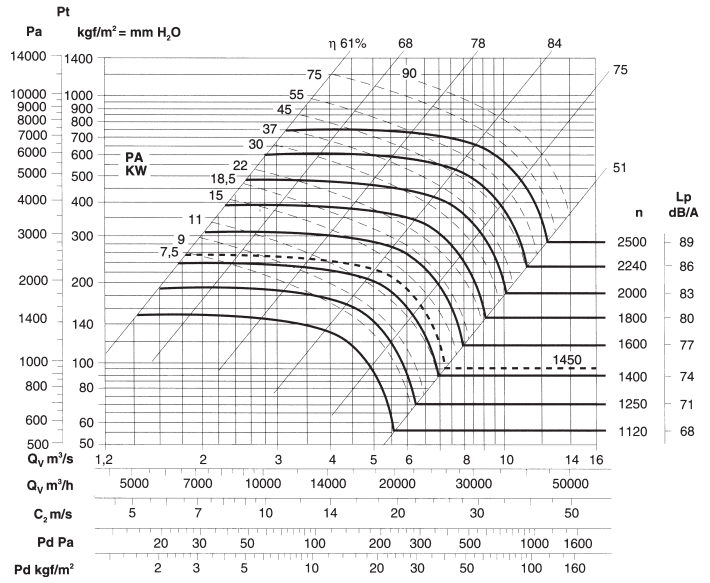


ВИР600-8



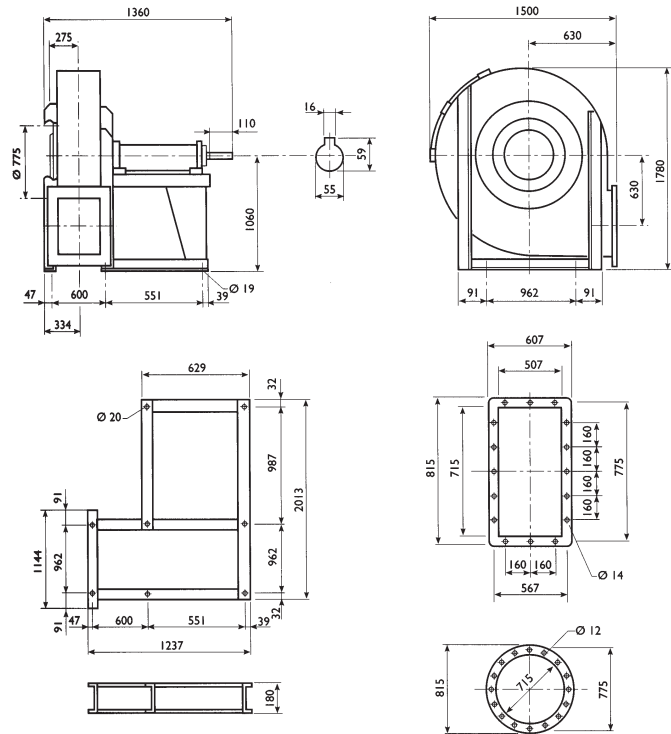
RD	RD0	RD45	RD90	RD135	RD180	RD225	RD270	RD315
	LG0	LG45	LG90	LG135	LG180	LG225	LG270	LG315
	755				560			950

Полное давление вентилятора Ptotal = Pstat + Pdin



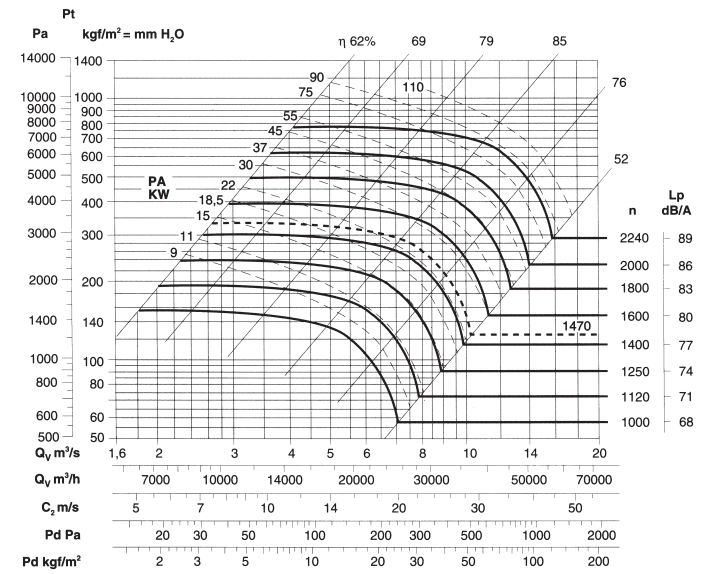
Масса вентилятора - 340 кг
 $PD^2 = GD^2 = 20,0 \text{ кг} \cdot \text{м}^2$
 Максимальная скорость вращения:
 <100°C = 2300
 100..200°C = 2000
 200..300°C = 1800

ВИР600-9



RD	RD0	RD45	RD90	RD135	RD180	RD225	RD270	RD315
	LG0	LG45	LG90	LG135	LG180	LG225	LG270	LG315
	850				630			1060

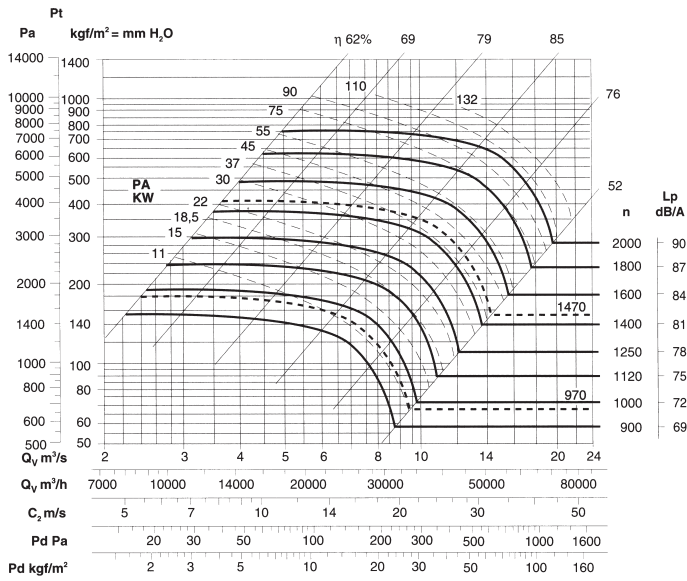
Полное давление вентилятора Ptotal = Pstat + Pdin



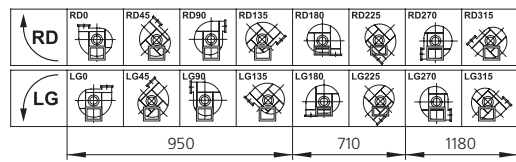
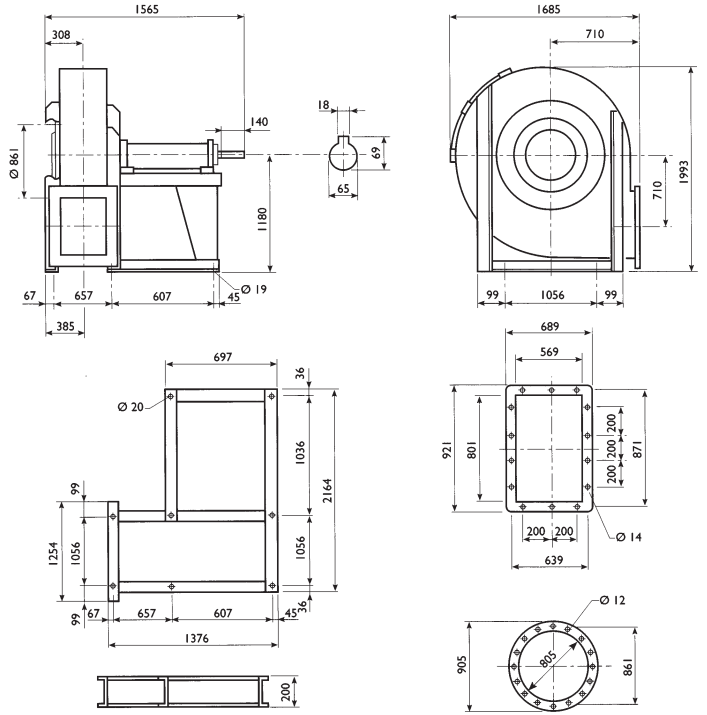
Масса вентилятора - 410 кг
 $PD^2 = GD^2 = 36,5 \text{ кг} \cdot \text{м}^2$
 Максимальная скорость вращения:
 <100°C = 2000
 100..200°C = 1800
 200..300°C = 1600

ВИР600-10

Полное давление вентилятора Ptotal = Pstat + Pdin

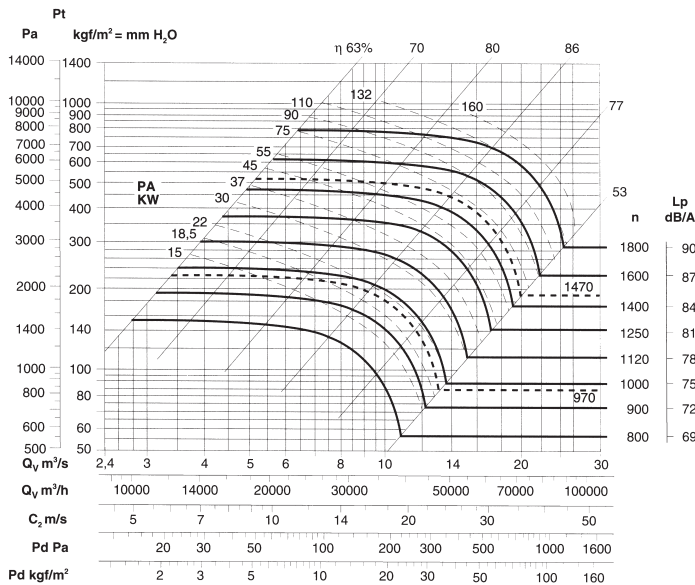


Масса вентилятора - 530 кг
 $PD^2 = GD^2 = 72,0 \text{ кг} \cdot \text{м}^2$
 Максимальная скорость вращения:
 100°C = 1800
 $100..200^\circ\text{C}$ = 1600
 $200..300^\circ\text{C}$ = 1400

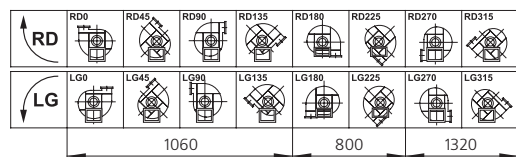
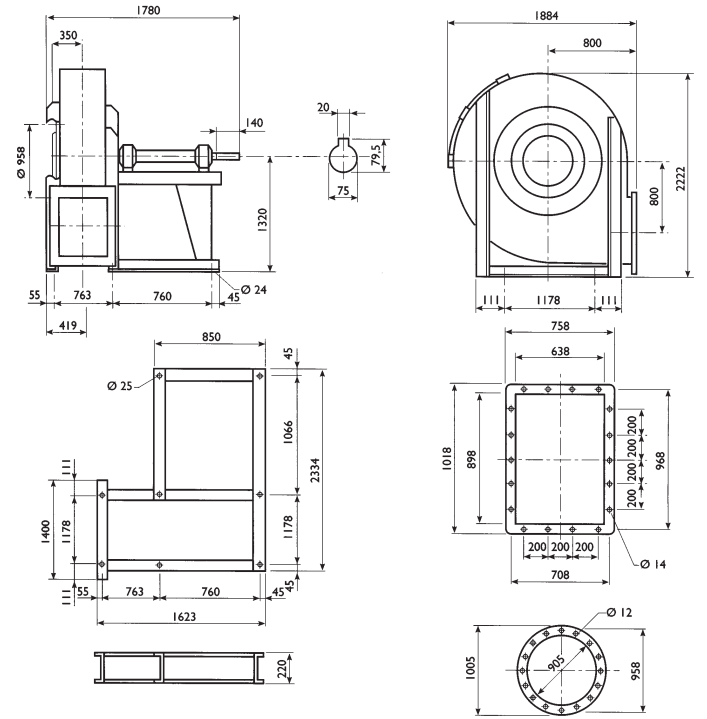


ВИР600-11,2

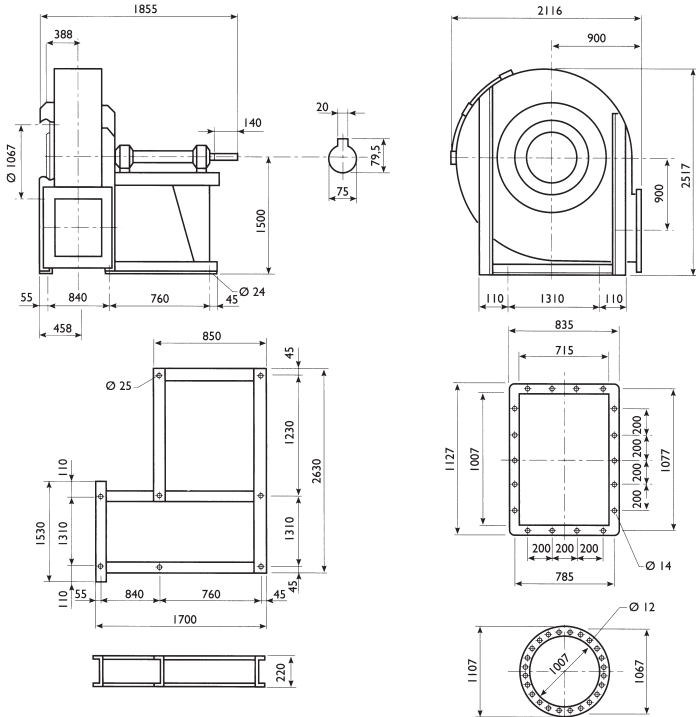
Полное давление вентилятора Ptotal = Pstat + Pdin



Масса вентилятора - 860 кг
 $PD^2 = GD^2 = 90,5 \text{ кг} \cdot \text{м}^2$
 Максимальная скорость вращения:
 100°C = 1600
 $100..200^\circ\text{C}$ = 1400
 $200..300^\circ\text{C}$ = 1250

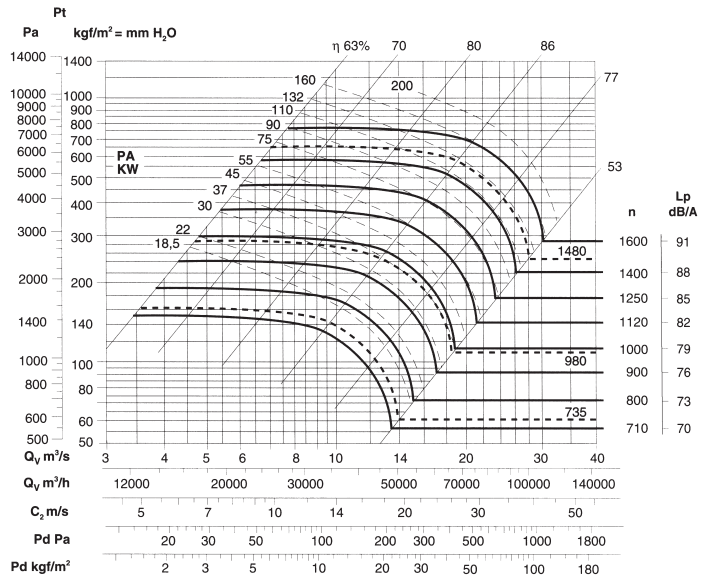


ВИР600-12,5



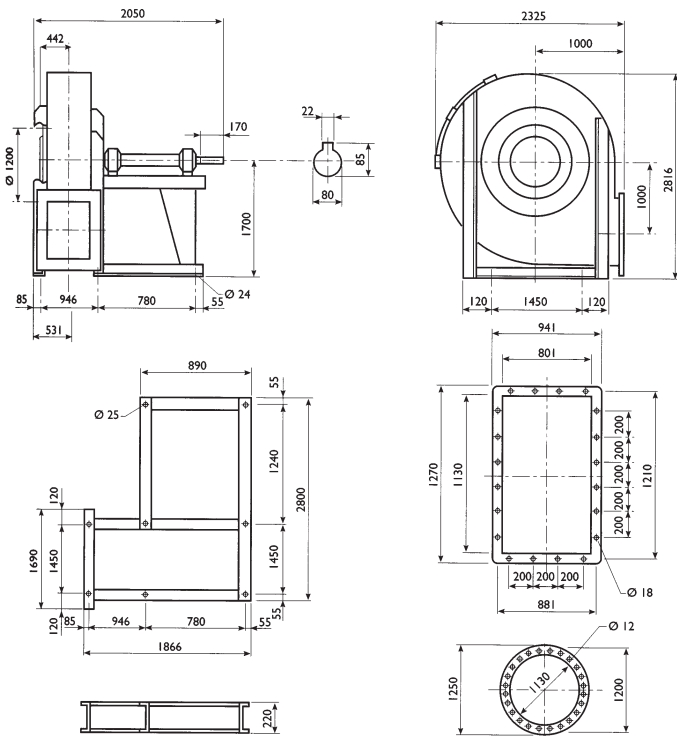
	RD0	RD45	RD90	RD135	RD180	RD225	RD270	RD315	
	LG0	LG45	LG90	LG135	LG180	LG225	LG270	LG315	
	1190			900			1500		

Полное давление вентилятора $P_{total} = P_{stat} + P_{din}$



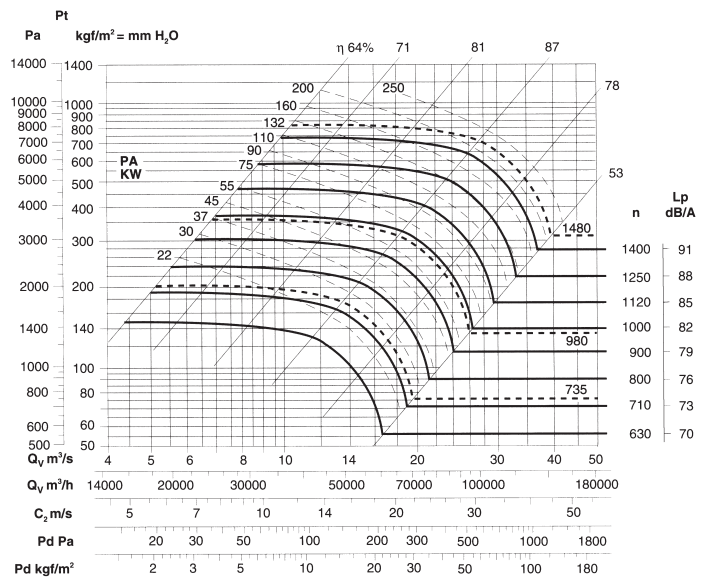
Масса вентилятора - 1095 кг
 $PD^2 = GD^2 = 161,0 \text{ кг} \cdot \text{м}^2$
 Максимальная скорость вращения:
 $<100^\circ\text{C} = 1400$
 $100..200^\circ\text{C} = 1250$
 $200..300^\circ\text{C} = 1120$

ВИР600-14



	RD0	RD45	RD90	RD135	RD180	RD225	RD270	RD315	
	LG0	LG45	LG90	LG135	LG180	LG225	LG270	LG315	
	1320			1100			1700		

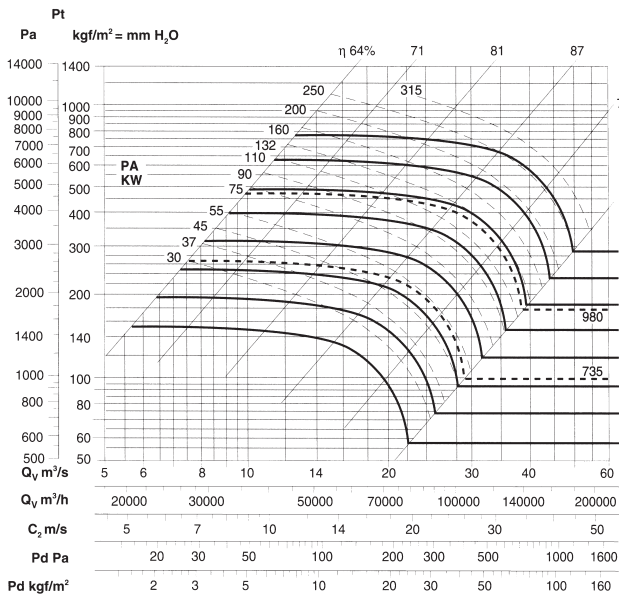
Полное давление вентилятора $P_{total} = P_{stat} + P_{din}$



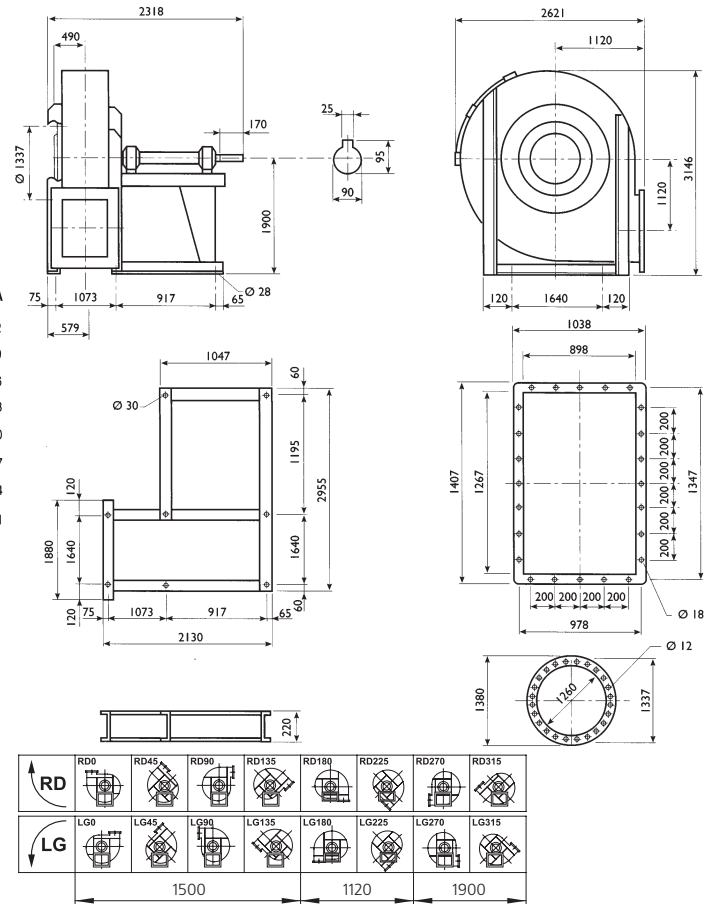
Масса вентилятора - 1510 кг
 $PD^2 = GD^2 = 266,0 \text{ кг} \cdot \text{м}^2$
 Максимальная скорость вращения:
 $<100^\circ\text{C} = 1250$
 $100..200^\circ\text{C} = 1120$
 $200..300^\circ\text{C} = 1000$

ВИР600-16

Полное давление вентилятора $P_{total} = P_{stat} + P_{din}$



Масса вентилятора - 1980 кг
 $PD^2 = GD^2 = 476,0 \text{ кг} \cdot \text{м}^2$
 Максимальная скорость вращения:
 100°C = 1120
 $100..200^\circ\text{C}$ = 1000
 $200..300^\circ\text{C}$ = 900



3. Вентиляторы промышленные радиальные серия ВИР400

Назначение

Вентиляторы используются для перемещения слегка загрязненного и грязного воздуха на жилых, общественных и производственных объектах.

Могут применяться в системах пневмотранспорта для транспортировки песка, древесной щепы, гранулированных материалов и тд.

Вентиляторы изготавливают следующих типоразмеров: **4; 4,5; 5; 5,6; 6,3; 7,1; 8; 9; 10; 11,2; 12,5; 14; 16**

Выпускают вентиляторы следующих исполнений:

- общепромышленные (Н)
- теплостойкие (Ж)
- коррозионнотойкие (К1)
- коррозионно-теплостойкие (К1Ж)
- взрывозащищенные (В)
- взрывозащищенные коррозионнотойкие (ВК1)
- сейсмостойкие (С)



Конструкция

Вентиляторы ВИР400 имеют цельносварной стальной корпус, рабочее колесо левого или правого вращения с загнутыми назад лопатками специальной формы, обеспечивающими высокий КПД и низкий шум.

Рабочее колесо статически и динамически отбалансировано.

Спиральный корпус - поворотный.

Вентиляторы могут быть изготовлены по 1-ой конструктивной схеме (с прямым приводом от двигателя), по 3-ей конструктивной схеме (с приводом через промежуточный вал с муфтой) или 5-ой схеме (с приводом через ременную передачу).

По отдельному запросу возможна комплектация вентиляторов дополнительными опциями. Например, смотровые лючки, дренаж улитки, тепло-шумоизолирующий корпус, направляющий аппарат на входе, гибкие вставки на входе и выходе, виброизоляторы, применение специальных сталей, покрытий и покраски, частотный преобразователь, устройство плавного пуска (софтстартер) и т.д.



Диапазон расходов: 360...120000 м³/час
Диапазон давления: 580...15000 Па

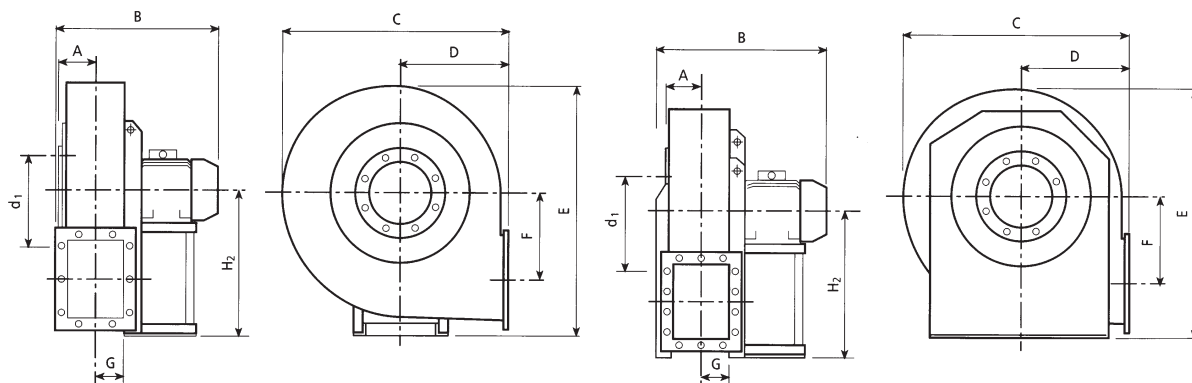
Эксплуатация

Условия эксплуатации:

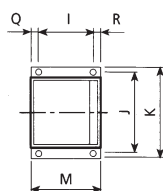
- температура окружающей среды:
 - от -40 до +60°C (стандартно)
 - от -40 до +300°C (с охлаждающим диском)
 - от -40 до +450°C (специальное исполнение)

- среднее значение виброскорости внешних источников вибрации в местах установки вентилятора не более 2 мм/с.

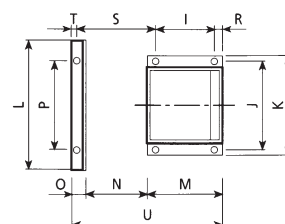
Габаритные и присоединительные размеры вентиляторов серии ВИР400



Для вентиляторов №4-5



Для вентиляторов №5,6-6,3

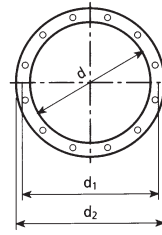
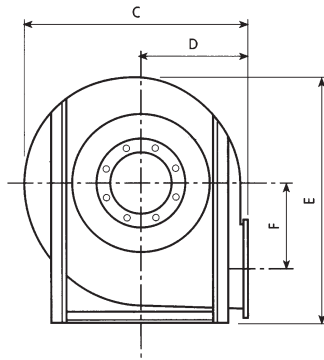
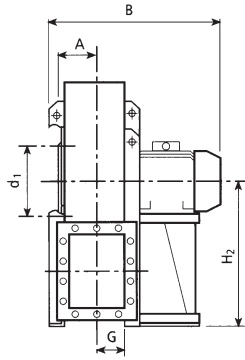


Исполнение №1 (прямой привод)

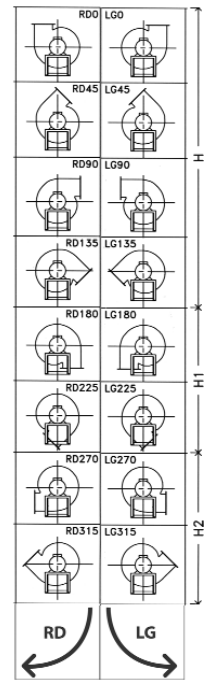
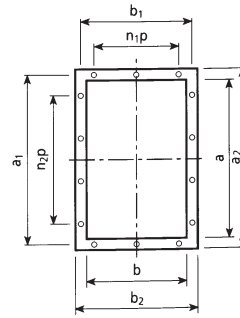
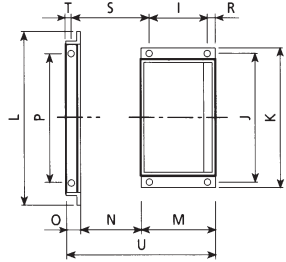
Тип		Масса	Момент инерции	Габаритные размеры вентилятора										Входной фланец				
Вентилятора	Двигателя			кг	кг·м ²	A	B	C	D	E	F	G	H	H ₁	H ₂	d	d ₁	d ₂
ВИР400 №4	90 L2	73	0.4	105	490	655	285	815	319	95	500	285	500	255	292	325	8	10
	100 LA2	81	0.8		560													
ВИР400 №4,5	112 M2	99	1	115	585	735	320	915	357	106	560	320	560	285	332	365	8	10
	132 SA2	112	1.2		647													
ВИР400 №5	132 SB2	145	1.9	127	671	832	360	1000	396	118	600	360	600	320	366	400	8	10
	160 MA2	203	2.3		807													
ВИР400 №5,6	160 MA2	227	3.2	142	847	940	400	1126	436	132	670	400	670	360	405	440	8	10
	160 MB2	240	3.6		847													
	90 L4	137	3.1		579													
	100 LA4	144	3.5		649													
ВИР400 №6,3	180 M2	311	5	158	954	1052	450	1260	490	148	750	450	750	405	448	485	12	10
	200 LA2	364	5.7		954													
	100 LB4	147	4.9		681													
	112 M4	155	5.5		681													
ВИР400 №7,1	200 LB2	440	10	185	995	1189	500	1416	558	161	670	500	850	455	497	535	12	10
	112 M4	246	8.8		722													
	132 SA4	258	9.8		784													
ВИР400 №8	280 S2	603	16	199	1260	1340	560	1591	625	180	755	560	950	505	551	585	12	10
	280 M2	694	18		1260													
	132 MA4	331	15.6		842													
	160 M4	389	17.5		978													
ВИР400 №9	315 MA2	938	27	221	1446	1500	630	1780	703	202	850	630	1060	565	629	665	12	10
	315 MC2	964	33		1446													
	160 L4	478	26		1022													
	180 L4	534	31		1097													
	132 MA6	388	26		886													
ВИР400 №10	132 MB6	399	30	246	886	1685	710	1993	791	226	950	710	1180	635	698	735	12	12
	200 L4	671	45		1165													
	225S4	713	50		1242													
	160 M6	556	44		1090													
ВИР400 №11,2	160 L6	587	49	277	1090	1884	800	2222	891	253	1060	800	1320	715	775	815	16	12
	200 LA6	906	89		1219													
	225 M4	985	84		1296													
	250 M4	1056	90		1296													
ВИР400 №12,5	180 L6	825	82	310	1219	2116	900	2517	1003	284	1190	900	1500	805	861	905	16	12
	200 LB6	1111	148		1282													
	225 M6	1182	158		1359													
	315 MA4	1930	251		1730													
ВИР400 №14	315 MC4	2016	266	344	1730	2325	1000	2816	1116	319	1320	1000	1700	905	958	1005	16	12
	250 M6	1625	248		1458													
	280 M6	1741	263		1588													

*Указана суммарная масса вентилятора и двигателя

Габаритные и присоединительные размеры вентиляторов серии ВИР400



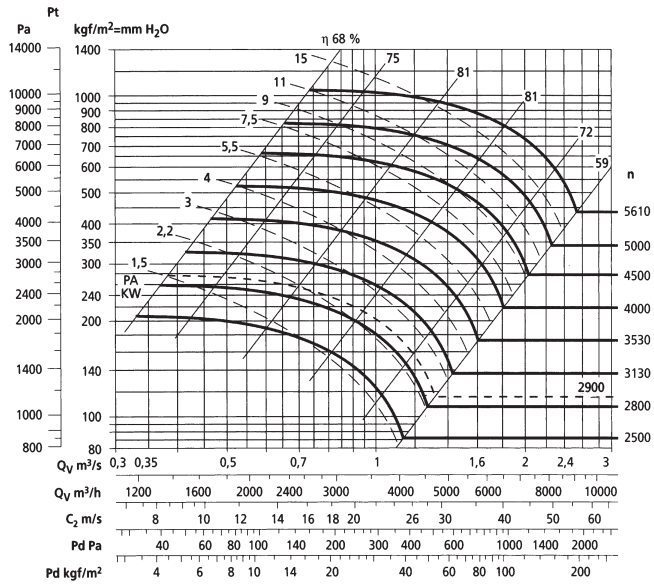
Для вентиляторов №7,1-14



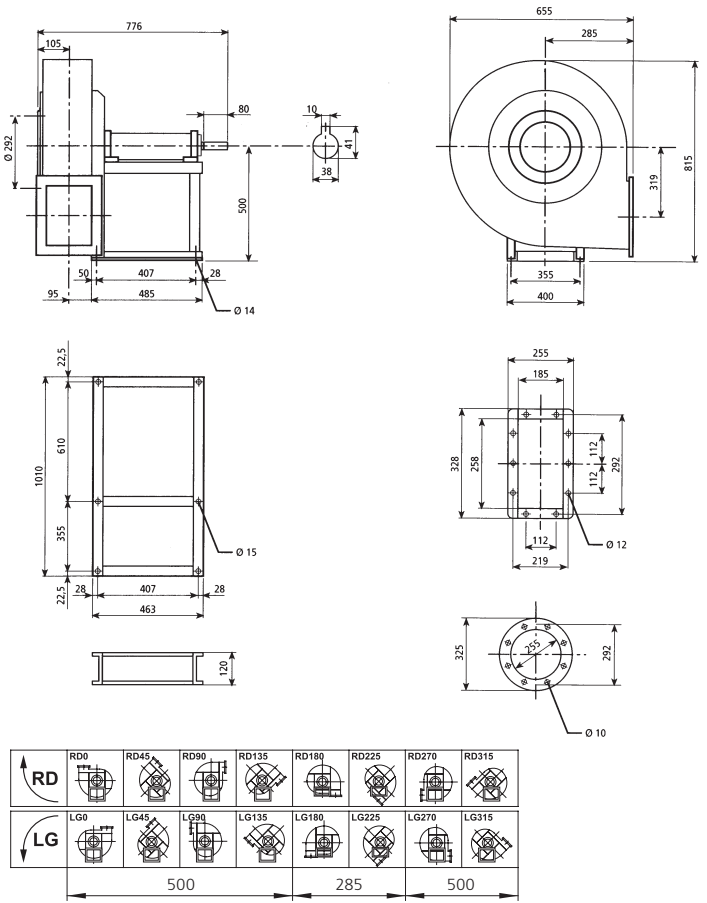
Выходной фланец										Крепление основания																				
a	b	a ₁	b ₁	a ₂	b ₂	n ₁ xр	n ₂ xр	n°	Ø	I	J	K	L	M	N	O	P	Q	R	S	T	U	Ø							
258	185	292	219	328	255	1x112	2x112	10	12	136	234	260	-	205	-	-	-	30	17	-	-	-	-	12						
										197	289	324		250				40	23											
288	205	332	249	368	285	1x125	2x125	10	12	197	280	324	-	250	-	-	-	40	23	-	-	-	-	12						
										237	337	372		300				50	23											
										237	337	372		300				50	23											
322	229	366	273	402	309	1x125	2x125	10	12	-	-	-	-	-	-	-	-	50	23	-	-	-	-	12						
																		337	395						440	415	50	28		
																		337	395						440	415	28	340		
																		337	395						440	415	28	340		
361	256	405	300	441	336	1x125	2x125	10	12	692	-	-	260	53	632	-	-	28	340	23	-	-	728	14						
																		133	234						260	205	17	345		
																		197	289						324	250	23	320		
																		357	434						488	460	33	392		
																		381	506						568	500	39	402		
404	288	448	332	484	368	2x125	3x125	14	12	762	-	-	292	53	702	-	-	23	352	23	-	-	805	18						
																		197	289						324	250	23	352		
																		197	289						324	250	23	352		
																		401	440						151	201	500	540		
453	322	497	366	533	402	2x125	3x125	12	12	772	826	914	-	-	-	-	-	322	60	772	-	39	415	27	882	20				
																		440	540								250	300	39	415
																		440	540								250	300	39	415
																		440	540								250	300	39	415
507	361	551	405	587	441	2x125	3x125	14	12	862	926	1044	-	-	-	-	-	361	80	862	-	39	454	47	1131	20				
																		591	690								300	415	39	454
																		591	690								300	415	39	454
																		591	690								300	415	39	454
569	404	629	464	669	504	2x160	3x160	14	14	962	1026	1144	-	-	-	-	-	404	80	962	-	39	497	47	1284	20				
																		701	800								300	415	39	497
																		701	800								300	415	39	497
																		701	800								300	415	39	497
																		701	800								300	415	39	497
																		701	800								300	415	39	497
638	453	698	513	738	553	2x160	3x160	14	14	1056	1128	1254	-	-	-	-	-	453	100	1056	-	45	541	67	1053	20				
																		415	540								415	415	45	541
																		415	540								415	415	45	541
																		415	540								415	415	45	541
																		415	540								415	415	45	541
715	507	775	567	815	607	2x160	4x160	16	14	1178	1268	1400	-	-	-	-	-	507	100	1178	-	45	632	55	1147	24				
																		475	600								460	500	45	632
																		335	460								500	500	45	632
																		375	500								500	500	45	632
801	569	871	639	921	689	2x200	3x200	14	14	1310	1400	1530	-	-	-	-	-	569	100	1310	-	45	694	55	1359	24				
																		675	800								500	540	45	694
																		375	500								540	540	45	694
																		415	540								540	540	45	694
898	638	968	708	1018	758	3x200	4x200	18	14	1450	1560	1690	-	-	-	-	-	638	130	1450	-	55	783	85	1568	24				
																		645	800								600	690	55	783
																		645	800								600	690	55	783
																		475	600								690	690	55	783

ВИР400-4

Полное давление вентилятора $P_{total} = P_{stat} + P_{din}$

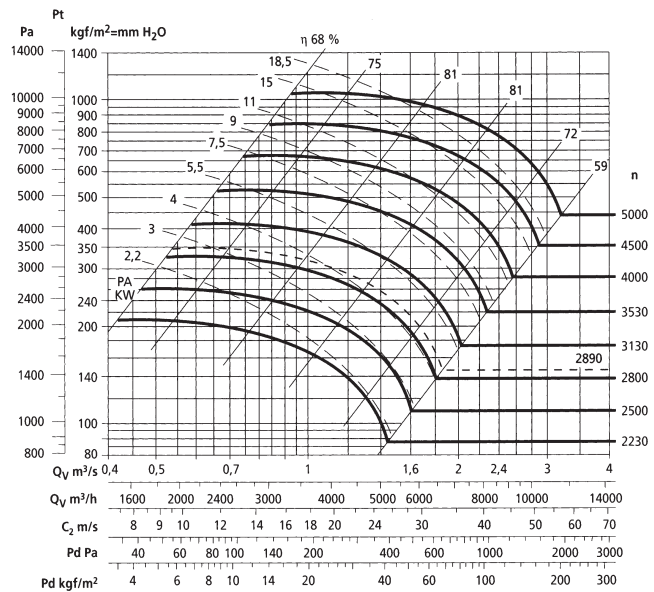


Масса вентилятора - 78 кг
 $PD^2 = GD^2 = 0,85 \text{ кг} \cdot \text{м}^2$
 Максимальная скорость вращения:
 100°C = 5500
 $100..200^\circ\text{C}$ = 5000
 $200..300^\circ\text{C}$ = 4500

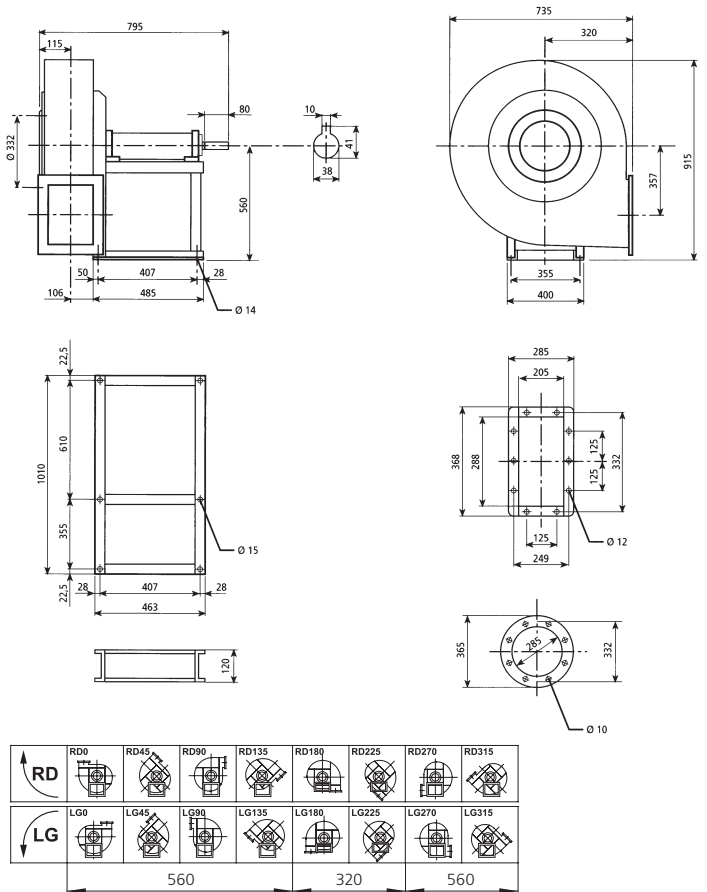


ВИР400-4,5

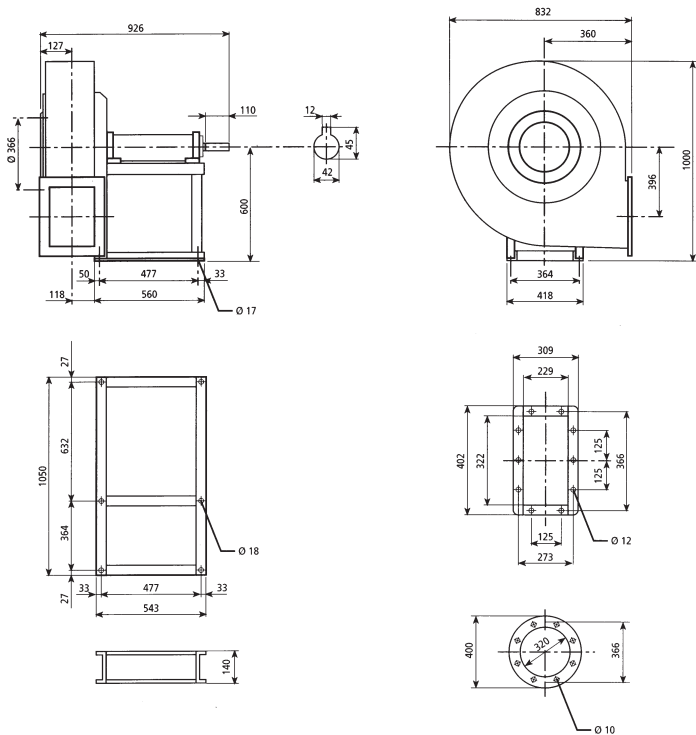
Полное давление вентилятора $P_{total} = P_{stat} + P_{din}$



Масса вентилятора - 94 кг
 $PD^2 = GD^2 = 1,3 \text{ кг} \cdot \text{м}^2$
 Максимальная скорость вращения:
 100°C = 4950
 $100..200^\circ\text{C}$ = 4500
 $200..300^\circ\text{C}$ = 4000

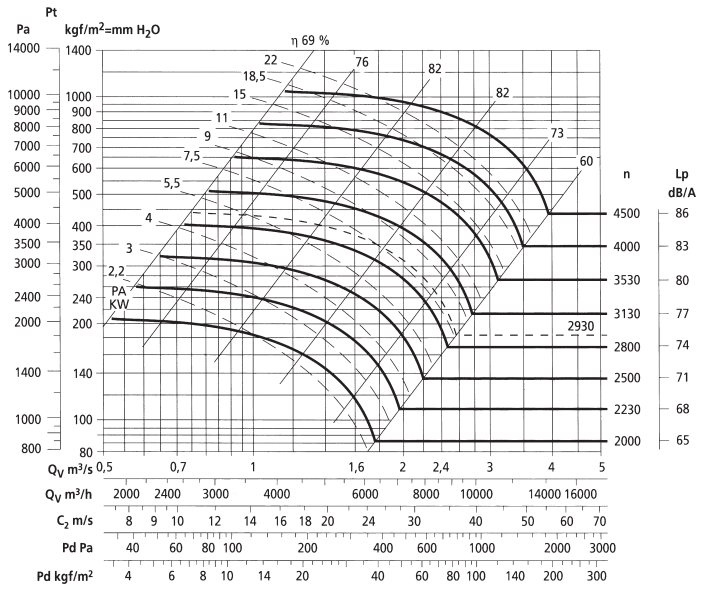


ВИР400-5



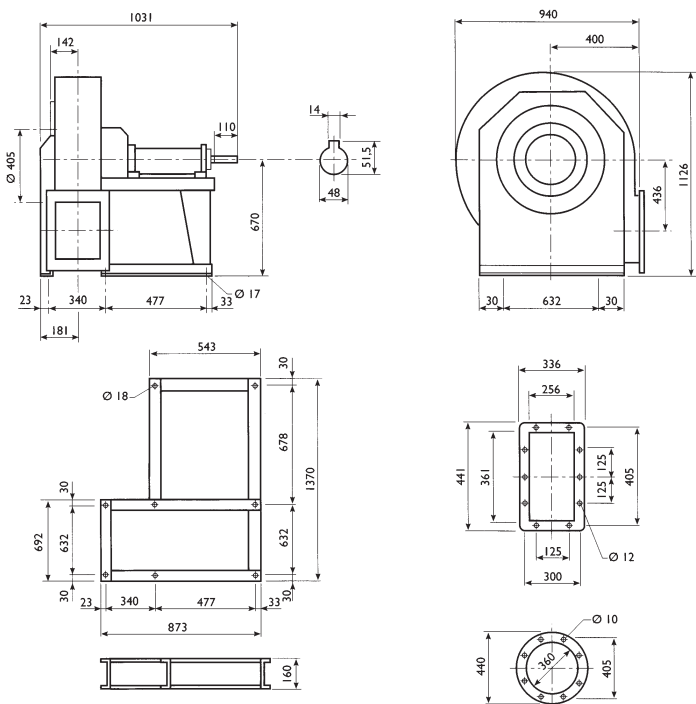
RD	RD0	RD45	RD90	RD135	RD180	RD225	RD270	RD315				
	LG0	LG45	LG90	LG135	LG180	LG225	LG270	LG315				
	600				360				600			

Полное давление вентилятора Ptotal = Pstat + Pdin



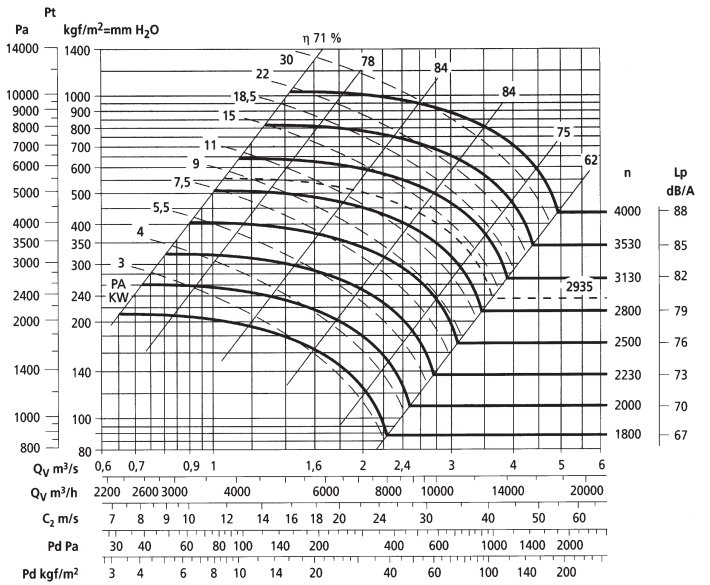
Масса вентилятора - 135 кг
 $PD^2 = GD^2 = 2,45 \text{ кг} \cdot \text{м}^2$
 Максимальная скорость вращения:
 <100°C = 4500
 100..200°C = 3950
 200..300°C = 3500

ВИР400-5,6



RD	RD0	RD45	RD90	RD135	RD180	RD225	RD270	RD315				
	LG0	LG45	LG90	LG135	LG180	LG225	LG270	LG315				
	670				400				670			

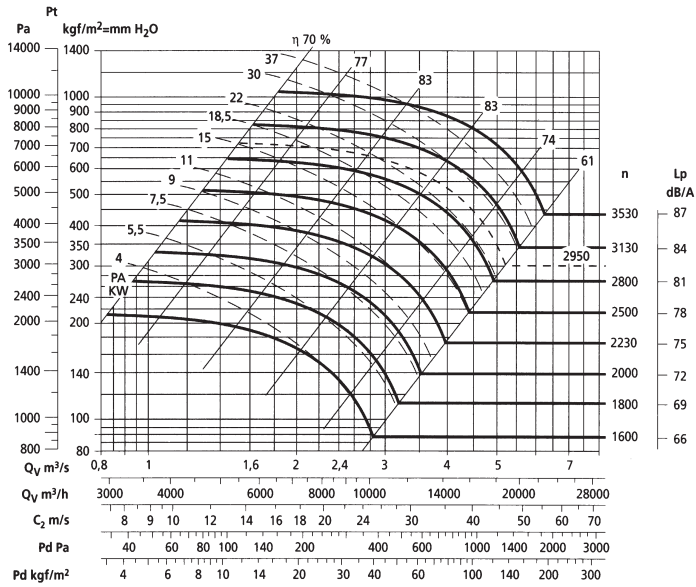
Полное давление вентилятора Ptotal = Pstat + Pdin



Масса вентилятора - 173 кг
 $PD^2 = GD^2 = 3,7 \text{ кг} \cdot \text{м}^2$
 Максимальная скорость вращения:
 <100°C = 3950
 100..200°C = 3500
 200..300°C = 3125

ВИР400-6,3

Полное давление вентилятора $P_{total} = P_{stat} + P_{din}$



Масса вентилятора - 209 кг

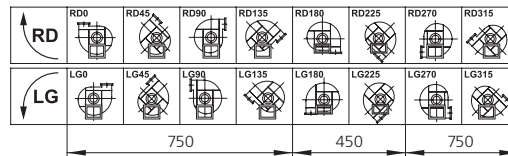
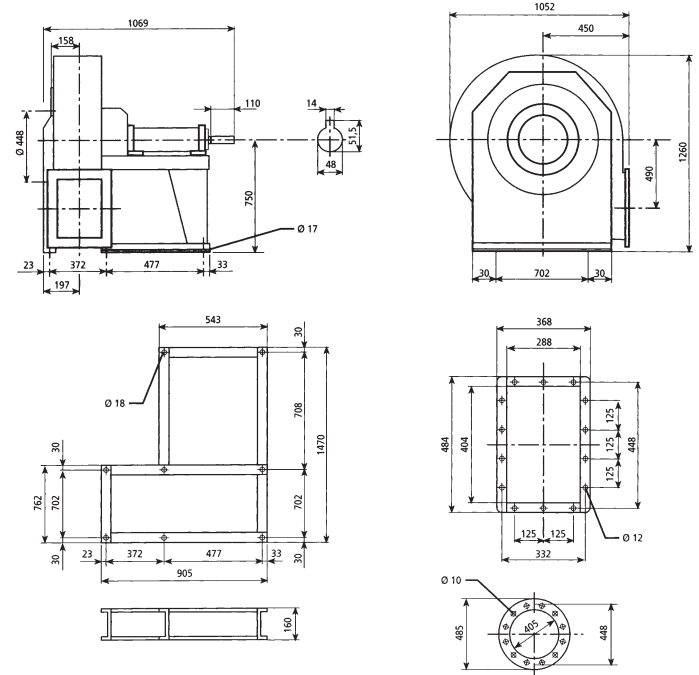
$$PD^2 = GD^2 = 6,0 \text{ кг*м}^2$$

Максимальная скорость вращения:

<100°C = 3500

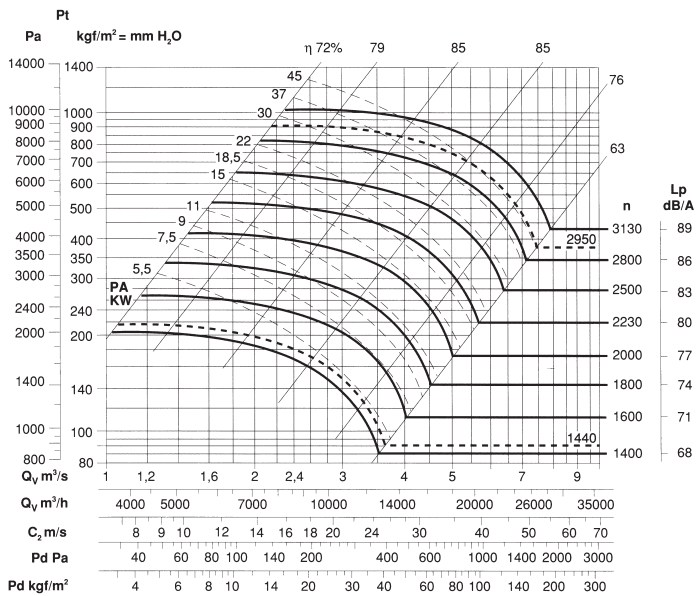
100..200°C = 3150

200..300°C = 2850



ВИР400-7,1

Полное давление вентилятора $P_{total} = P_{stat} + P_{din}$



Масса вентилятора - 270 кг

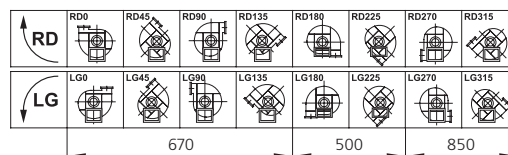
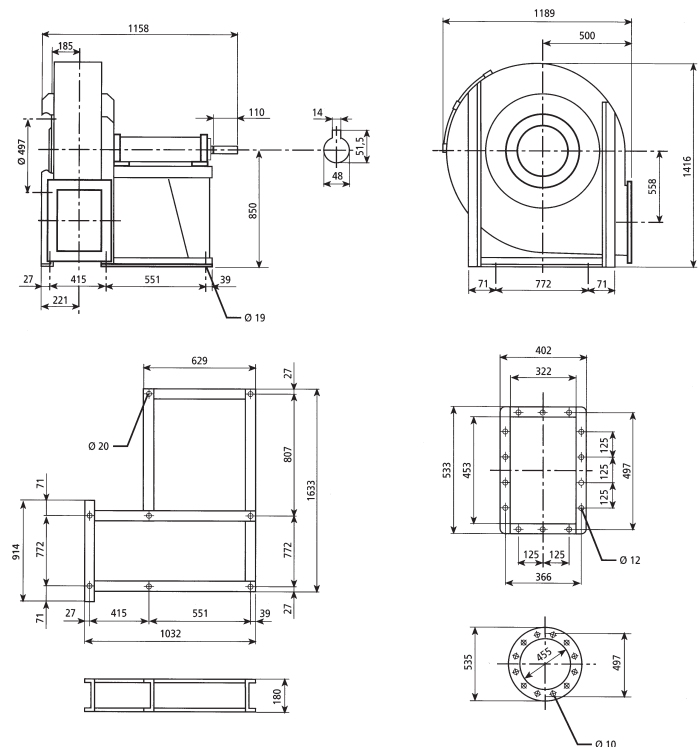
$$PD^2 = GD^2 = 11,1 \text{ кг*м}^2$$

Максимальная скорость вращения:

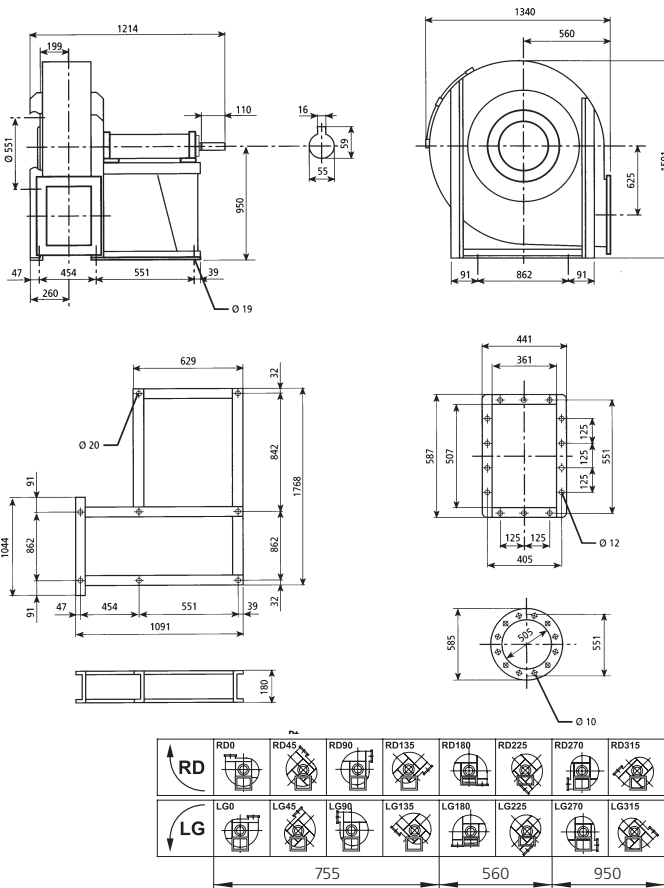
<100°C = 3150

100..200°C = 2780

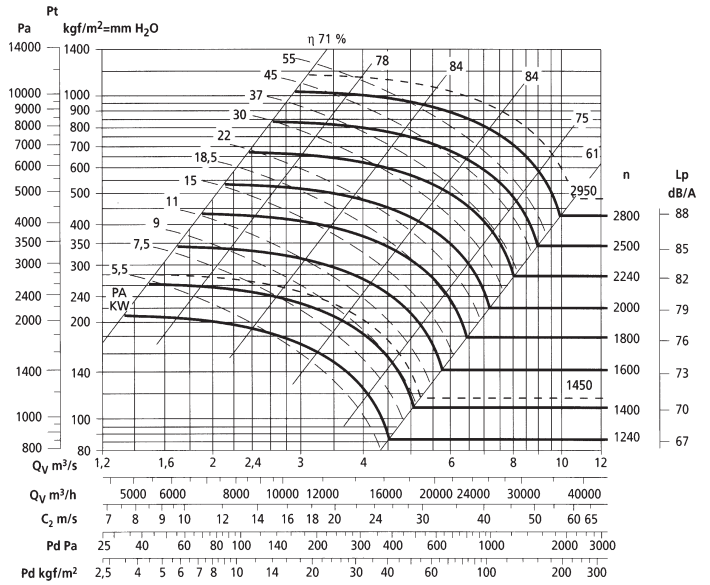
200..300°C = 2500



ВИР400-8

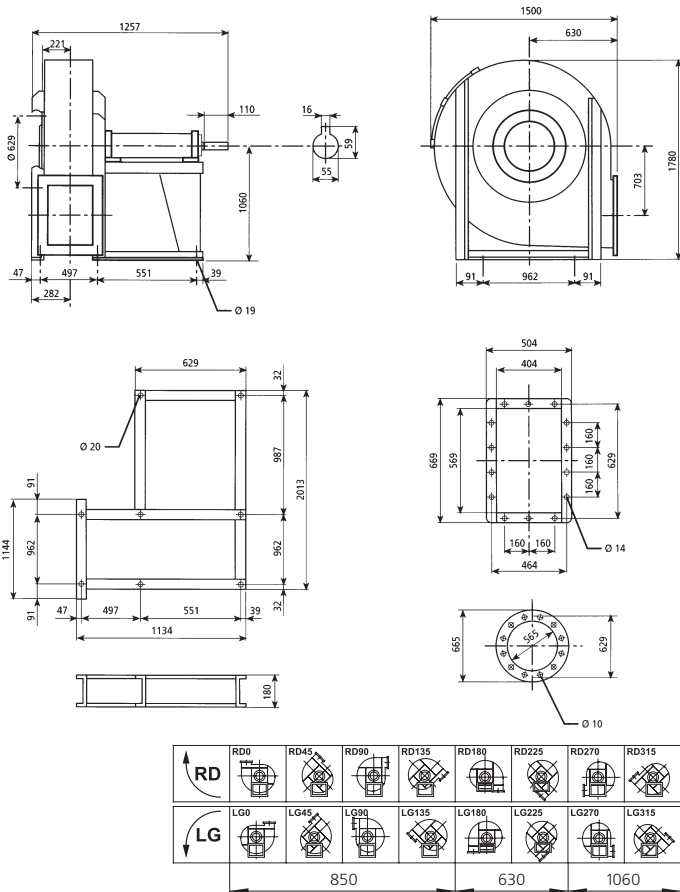


Полное давление вентилятора $P_{total} = P_{stat} + P_{din}$

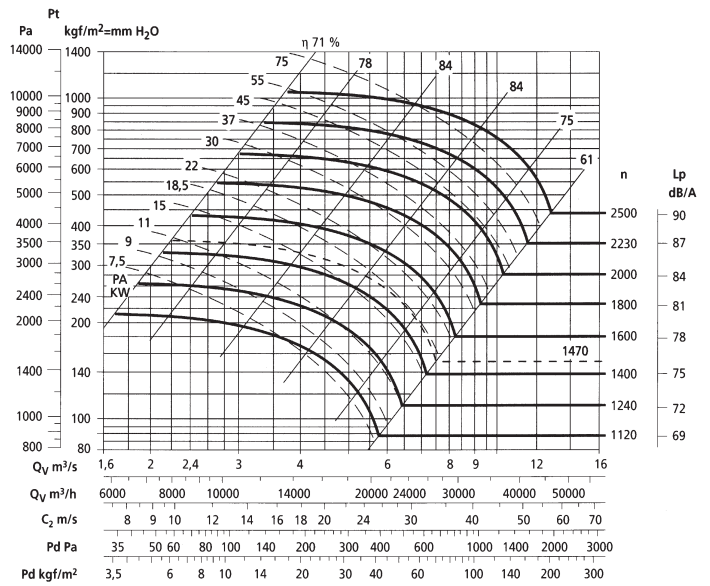


Масса вентилятора - 330 кг
 $PD^2 = GD^2 = 18,1 \text{ кг} \cdot \text{м}^2$
 Максимальная скорость вращения:
 <100°C = 2800
 100..200°C = 2450
 200..300°C = 2220

ВИР400-9



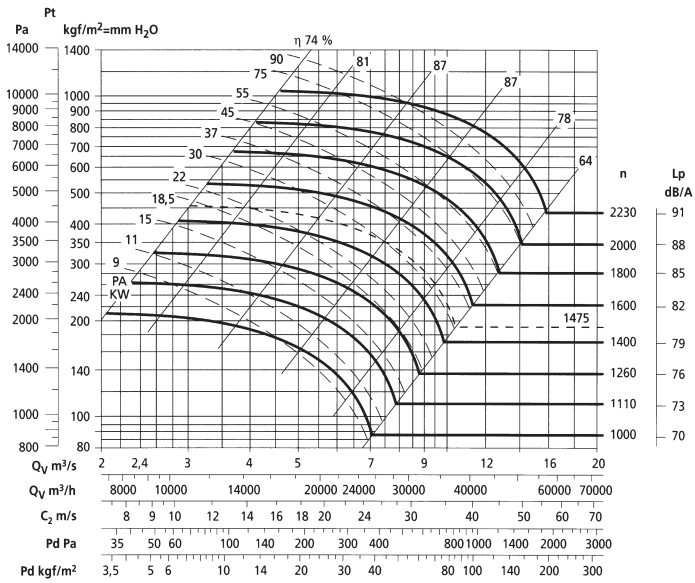
Полное давление вентилятора $P_{total} = P_{stat} + P_{din}$



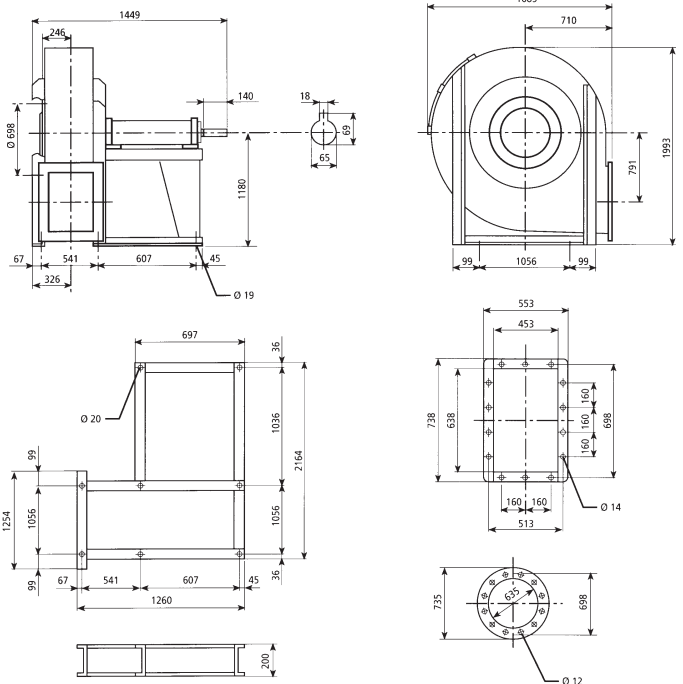
Масса вентилятора - 395 кг
 $PD^2 = GD^2 = 33,1 \text{ кг} \cdot \text{м}^2$
 Максимальная скорость вращения:
 <100°C = 2500
 100..200°C = 2250
 200..300°C = 2000

ВИР400-10

Полное давление вентилятора $P_{total} = P_{stat} + P_{din}$



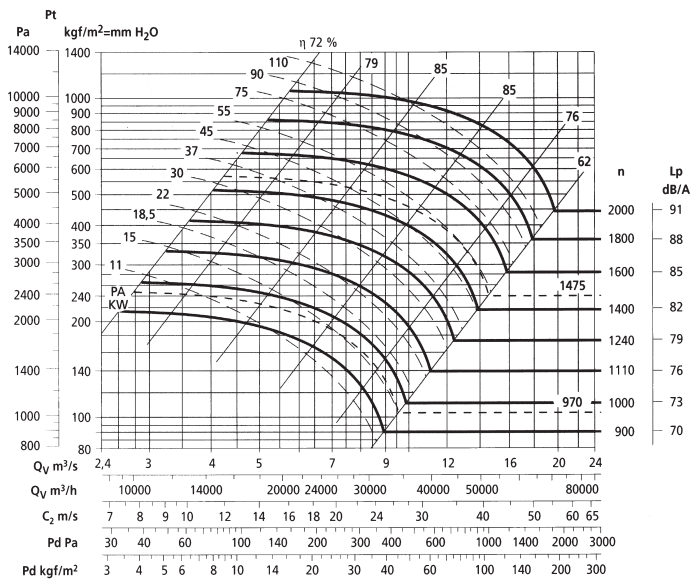
Масса вентилятора - 515 кг
 $PD^2 = GD^2 = 50,5 \text{ кг} \cdot \text{м}^2$
 Максимальная скорость вращения:
 $<100^\circ\text{C} = 2230$
 $100..200^\circ\text{C} = 2000$
 $200..300^\circ\text{C} = 1800$



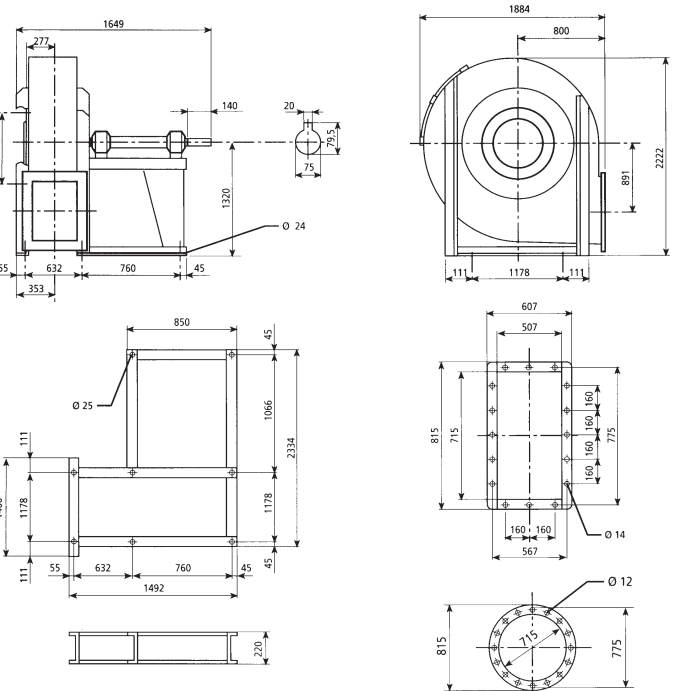
RD	RD0	RD45	RD90	RD135	RD180	RD225	RD270	RD315
LG	LG0	LG45	LG90	LG135	LG180	LG225	LG270	LG315
	950			710			1180	

ВИР400-11,2

Полное давление вентилятора $P_{total} = P_{stat} + P_{din}$

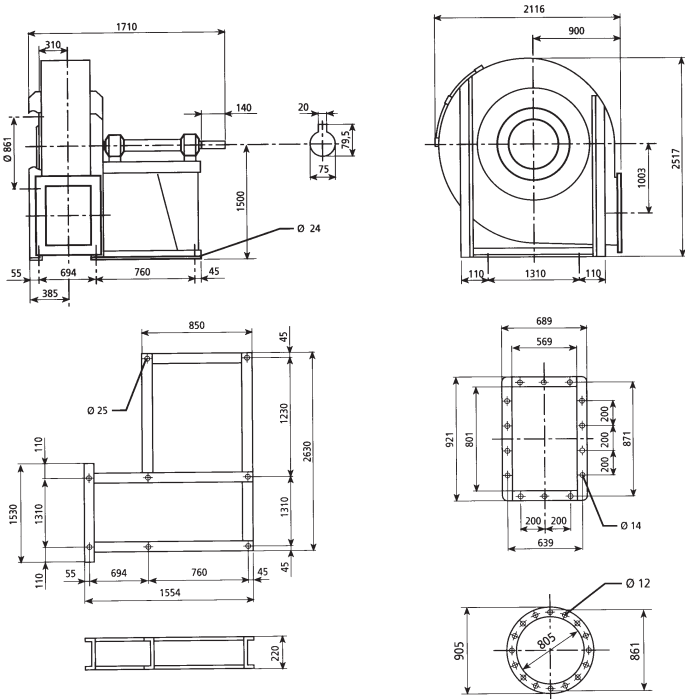


Масса вентилятора - 795 кг
 $PD^2 = GD^2 = 91,0 \text{ кг} \cdot \text{м}^2$
 Максимальная скорость вращения:
 $<100^\circ\text{C} = 2000$
 $100..200^\circ\text{C} = 1800$
 $200..300^\circ\text{C} = 1600$

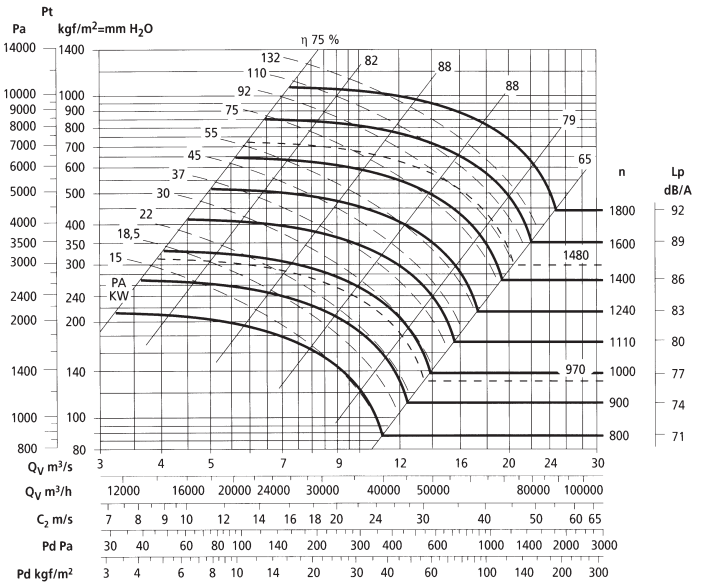


RD	RD0	RD45	RD90	RD135	RD180	RD225	RD270	RD315
LG	LG0	LG45	LG90	LG135	LG180	LG225	LG270	LG315
	1060			800			1320	

ВИР400-12,5



Полное давление вентилятора $P_{total} = P_{stat} + P_{din}$



Масса вентилятора - 998 кг

$$PD^2 = GD^2 = 161,0 \text{ кг}\cdot\text{м}^2$$

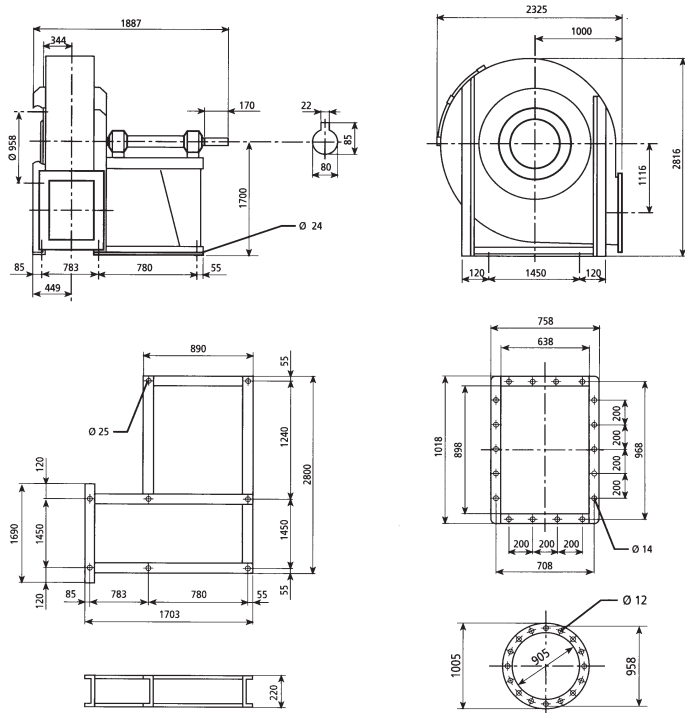
Максимальная скорость вращения:

<100°C = 1800

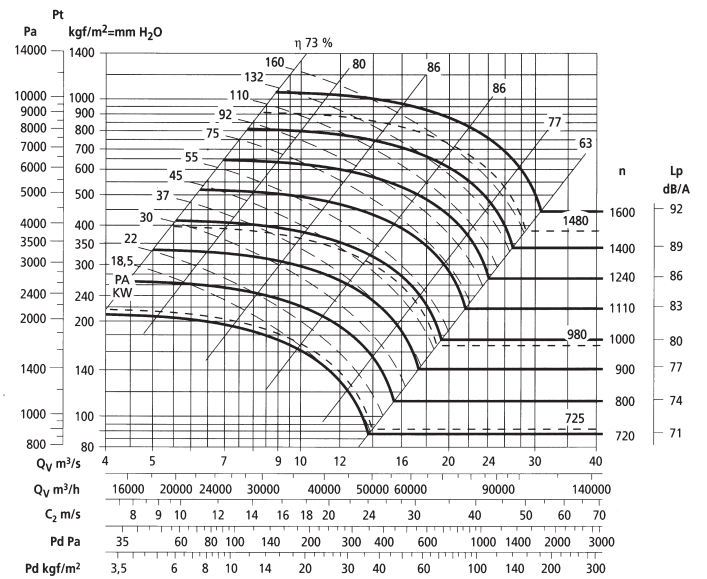
100..200°C = 1600

200..300°C = 1400

ВИР400-14



Полное давление вентилятора $P_{total} = P_{stat} + P_{din}$



Масса вентилятора - 1410 кг

$$PD^2 = GD^2 = 268,0 \text{ кг}\cdot\text{м}^2$$

Максимальная скорость вращения:

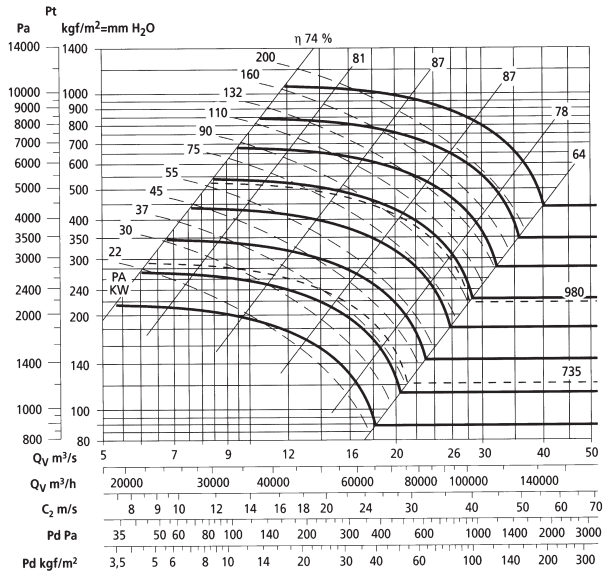
<100°C = 1600

100..200°C = 1380

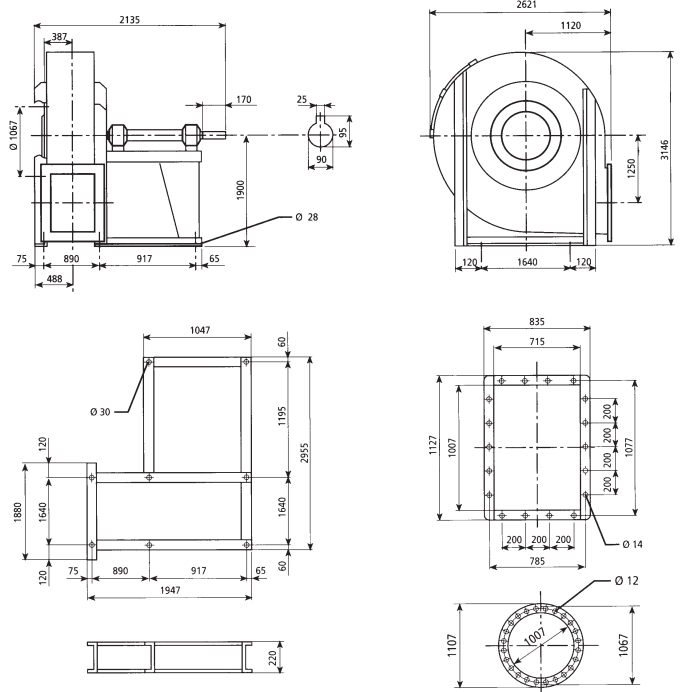
200..300°C = 1250

ВИР400-16

Полное давление вентилятора $P_{total} = P_{stat} + P_{din}$



Масса вентилятора - 1810 кг
 $PD^2 = GD^2 = 426,0 \text{ кг} \cdot \text{м}^2$
 Максимальная скорость вращения:
 <100°C = 1400
 100..200°C = 1240
 200..300°C = 1130



RD	RD0	RD45	RD90	RD135	RD180	RD225	RD270	RD315
	LG0	LG45	LG90	LG135	LG180	LG225	LG270	LG315
	1500			1120			1900	

4. Вентиляторы промышленные радиальные серия ВИР300

Назначение

Вентиляторы используются для перемещения слегка загрязненного и грязного воздуха на жилых, общественных и производственных объектах.

Могут применяться в системах пневмотранспорта для транспортировки песка, древесной щепы, гранулированных материалов и тд.

Вентиляторы изготавливают следующих типоразмеров:
3,55; 4; 4,5; 5; 5,6; 6,3; 7,1; 8; 9; 10; 11,2; 12,5

Выпускают вентиляторы следующих исполнений:

- общепромышленные (Н)
- теплостойкие (Ж)
- коррозионностойкие (К1)
- коррозионно-теплостойкие (К1Ж)
- взрывозащищенные (В)
- взрывозащищенные коррозионностойкие (ВК1)
- сейсмостойкие (С)



Диапазон расходов: 300...65000 м³/час
 Диапазон давления: 1100...22000 Па

Эксплуатация

Условия эксплуатации:

- температура окружающей среды:
 - от -40 до +60°C (стандартно)
 - от -40 до +300°C (с охлаждающим диском)
 - от -40 до +450°C (специальное исполнение)



Конструкция

Вентиляторы ВИР300 имеют цельносварной стальной корпус, рабочее колесо левого или правого вращения с лопатками специальной формы, обеспечивающими высокий КПД и низкий шум.

Рабочее колесо статически и динамически отбалансировано.

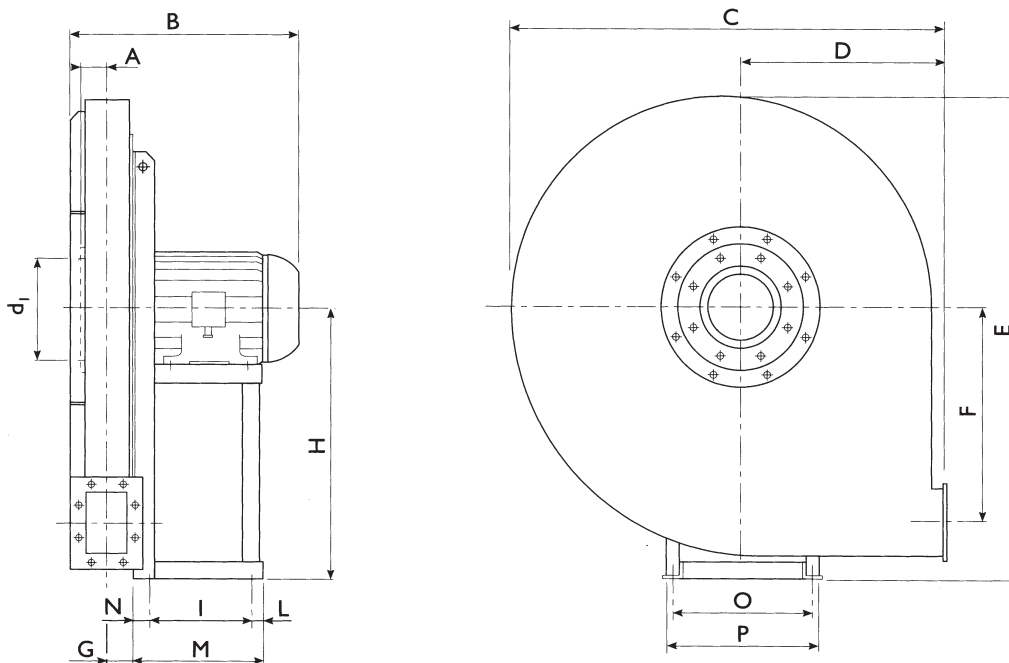
Спиральный корпус - поворотный.

Вентиляторы могут быть изготовлены по 1-ой конструктивной схеме (с прямым приводом от двигателя), по 3-ей конструктивной схеме (с приводом через промежуточный вал с муфтой) или 5-ой схеме (с приводом через ременную передачу).

По отдельному запросу возможна комплектация вентиляторов дополнительными опциями. Например, смотровые лючки, дренаж улитки, тепло-шумоизолирующий корпус, направляющий аппарат на входе, гибкие вставки на входе и выходе, виброизоляторы, применение специальных сталей, покрытий и покраски, частотный преобразователь, устройство плавного пуска (софтстартер) и т.д.

- среднее значение виброскорости внешних источников вибрации в местах установки вентилятора не более 2 мм/с.

Габаритные и присоединительные размеры вентиляторов серии ВИР300

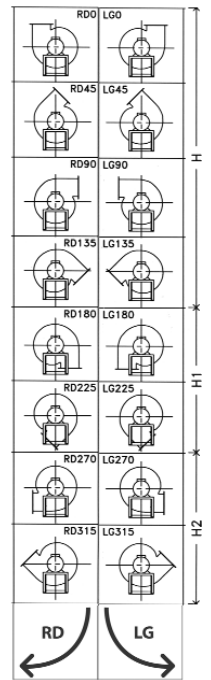
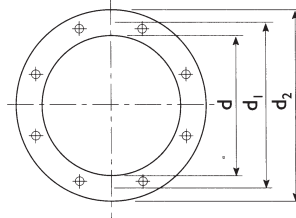
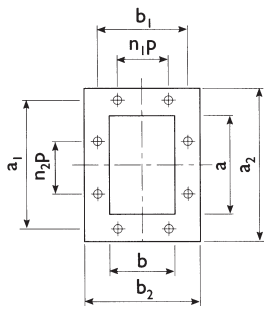


Исполнение №1 (прямой привод)

Тип		Масса	Момент инерции	Габаритные размеры вентилятора									
Вентилятора	Двигателя			кг	кг*м ²	A	B	C	D	E	F	G	H
ВИР300 №3,55	80 A2	32	0.3	65	370	535	250	615	215	56	355	250	355
	80 B2	36	0.34		370								
ВИР300 №4	90 S2	48	0.6	71	425	590	280	658	238	63	375	280	375
	90 L2	52	0.7		425								
ВИР300 №4,5	100 LA2	63	1	78	510	645	300	715	265	70	400	300	400
	112 M2	78	1.2		510								
ВИР300 №5	112 M2	93	1.3	86	525	715	335	795	297	78	450	335	450
	132 SA2	106	1.6		585								
ВИР300 №5,6	132 SB2	133	2,0	95	605	805	375	890	337	89	500	375	500
	160 MA2	141	2.6		740								
ВИР300 №6,3	160 MB2	193	3.4	105	760	910	425	1000	381	99	560	425	560
	160 L2	206	4.1		760								
ВИР300 №7,1	180 M2	276	6.8	115	785	1015	475	1122	426	108	630	475	630
	200 LA2	396	7.7		860								
	112M4	186	6.8		585								
	132 SA4	196	7.7		650								
ВИР300 №8	200 LB2	436	10	127	885	1140	530	1265	481	122	710	530	710
	250 M2	550	13		960								
	132 MA4	286	10		675								
	132 MB4	291	13		675								
ВИР300 №9	280 S2	802	21	140	1115	1285	600	1428	542	136	800	600	800
	280 M2	841	26		1115								
	160 M4	456	21		835								
	160 L4	466	26		835								
ВИР300 №10	315 S2	1085	34	160	1150	1430	670	1590	607	152	900	670	900
	315 MC2	1115	40		1290								
	180 M4	586	34		870								
	180 L4	626	40		945								

*Указана суммарная масса вентилятора и двигателя

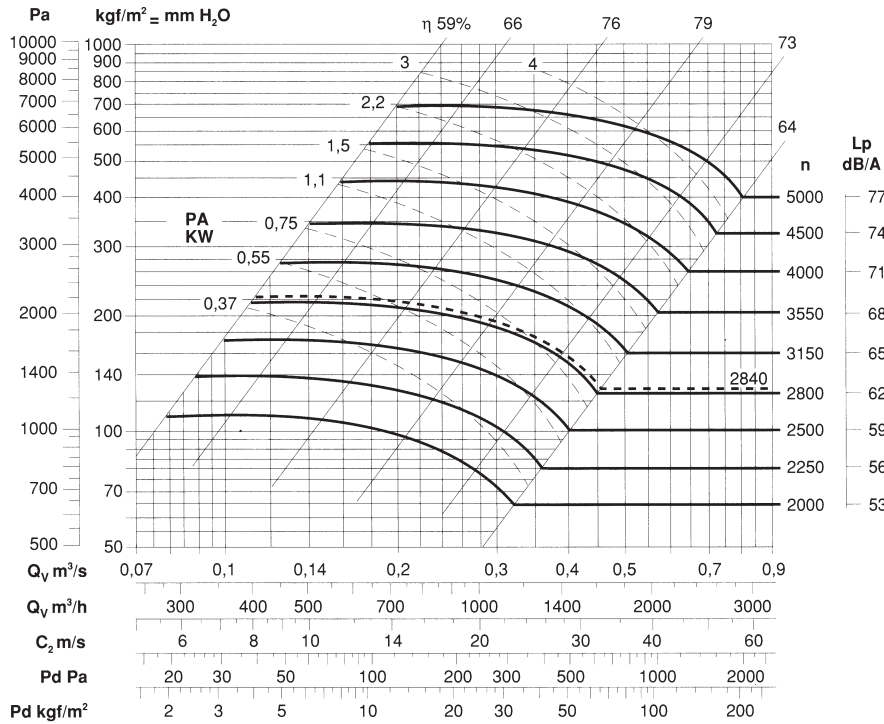
Габаритные и присоединительные размеры вентиляторов серии ВИР300



Входной фланец					Выходной фланец									Крепление основания							
d	d ₁	d ₂	n°	Ø	a	b	a ₁	b ₁	a ₂	b ₂	n ₁ xp	n ₂ xp	n°	Ø	I	L	M	N	O	P	Ø
185	219	250	8	8	146	105	182	139	216	175	-	1x112	6	12	121	14	180	45	203	225	10
															121	14	180	45	203	225	10
205	241	275	8	8	166	117	200	151	236	187	-	1x112	6	12	133	17	205	55	234	260	10
															133	17	205	55	234	260	10
228	265	298	8	8	185	131	219	165	255	201	-	1x112	6	12	197	23	250	30	289	324	12
															197	23	250	30	289	324	12
255	292	325	8	10	207	148	241	182	277	218	1x112	1x112	8	12	197	23	250	30	289	324	12
															237	23	300	40	337	372	12
285	332	365	8	10	231	166	265	200	301	236	1x112	1x112	8	12	237	23	300	40	337	372	12
															337	28	415	50	395	440	14
320	366	400	8	10	258	185	292	219	328	255	1x112	2x112	10	12	237	28	415	50	395	440	14
															237	28	415	50	395	440	14
360	405	440	8	10	288	205	332	249	368	285	1x125	2x125	10	12	357	33	460	70	434	488	17
															381	39	500	80	506	568	19
															197	23	25	30	289	324	12
															237	23	300	40	337	372	12
405	448	485	12	10	322	229	366	273	402	309	1x125	2x125	10	12	381	39	500	80	506	568	19
															501	39	600	60	604	690	19
															237	23	300	40	337	372	12
															237	23	300	40	337	372	12
455	497	535	12	10	361	256	405	300	441	336	1x125	2x125	10	12	591	39	690	60	690	750	21
															591	39	690	60	690	750	21
															337	28	415	50	395	440	14
															337	28	415	50	395	440	14
505	551	585	12	10	404	288	448	332	484	368	2x125	3x125	14	12	675	45	800	80	760	865	24
															675	45	800	80	760	865	24
															357	33	460	70	434	488	17
															357	33	460	70	434	488	17

ВИР300-3,55

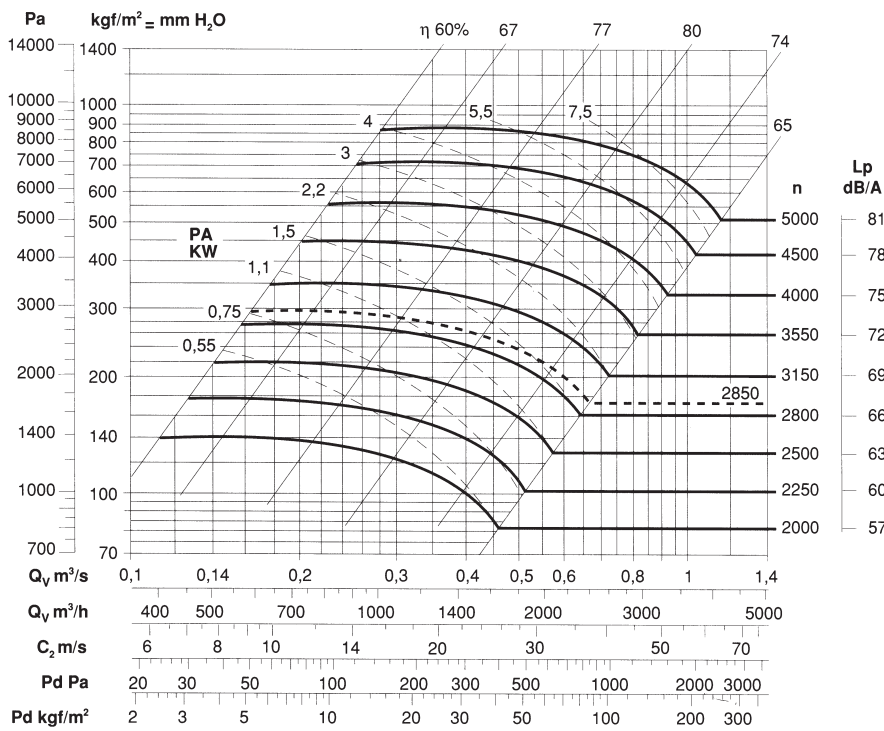
Полное давление вентилятора $P_{total} = P_{stat} + P_{din}$



Масса вентилятора - 30 кг
 $PD^2 = GD^2 = 0,34 \text{ кг} \cdot \text{м}^2$
 Максимальная скорость вращения:
 <100°C = 5000
 100..200°C = 4500
 200..300°C = 4000

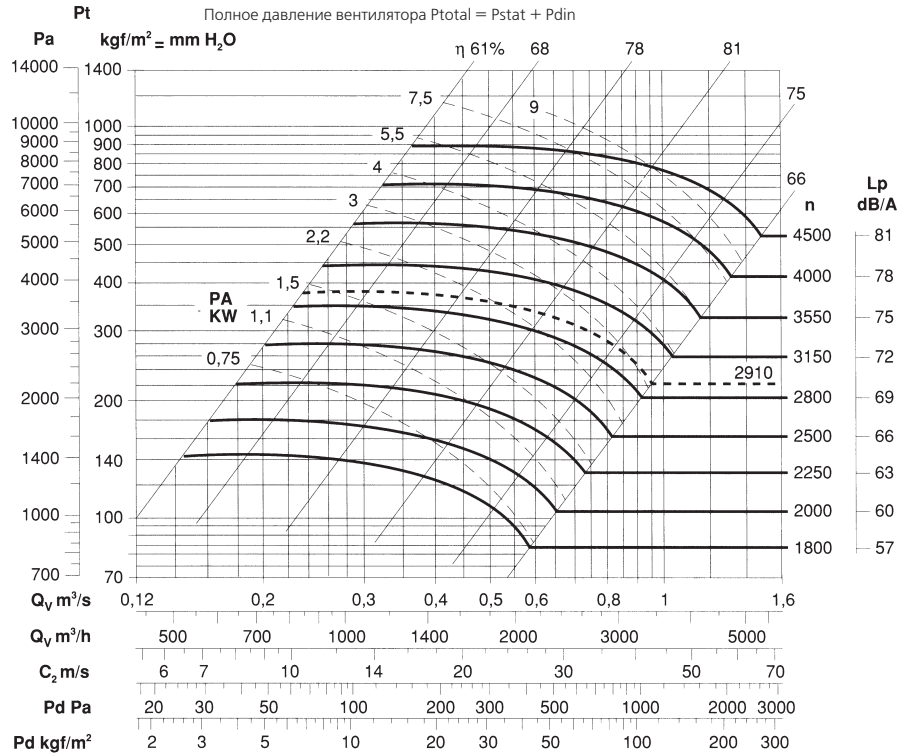
ВИР300-4

Полное давление вентилятора $P_{total} = P_{stat} + P_{din}$



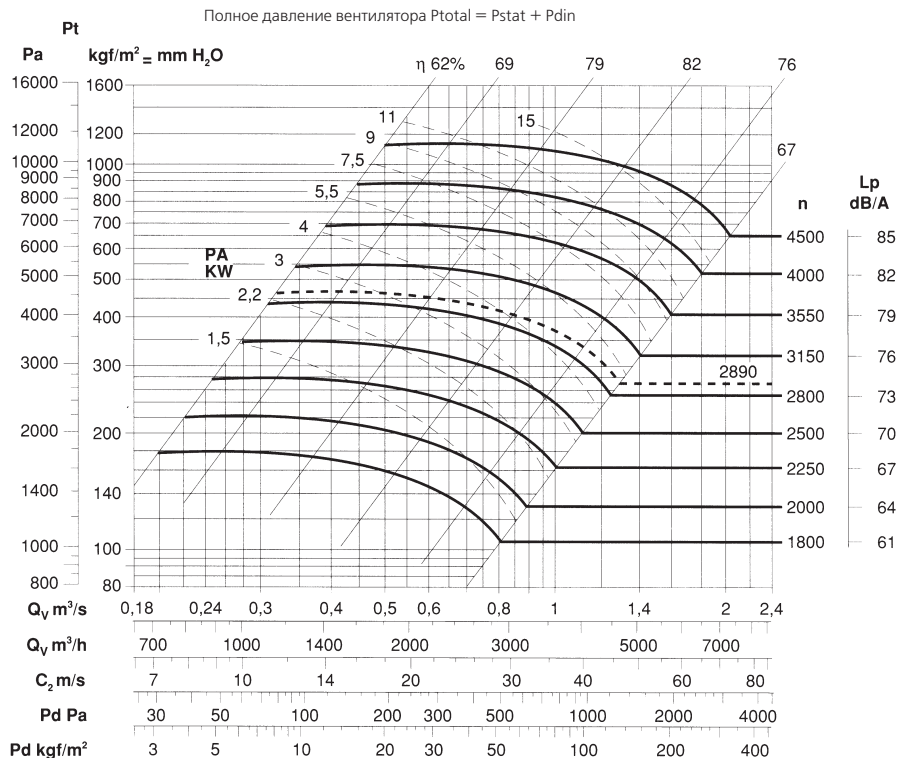
Масса вентилятора - 54 кг
 $PD^2 = GD^2 = 0,7 \text{ кг} \cdot \text{м}^2$
 Максимальная скорость вращения:
 <100°C = 4750
 100..200°C = 4250
 200..300°C = 3750

ВИР300-4,5



Масса вентилятора - 60 кг
 $PD^2 = GD^2 = 1,2 \text{ кг}\cdot\text{м}^2$
 Максимальная скорость вращения:
 <100°C = 4500
 100..200°C = 4000
 200..300°C = 3500

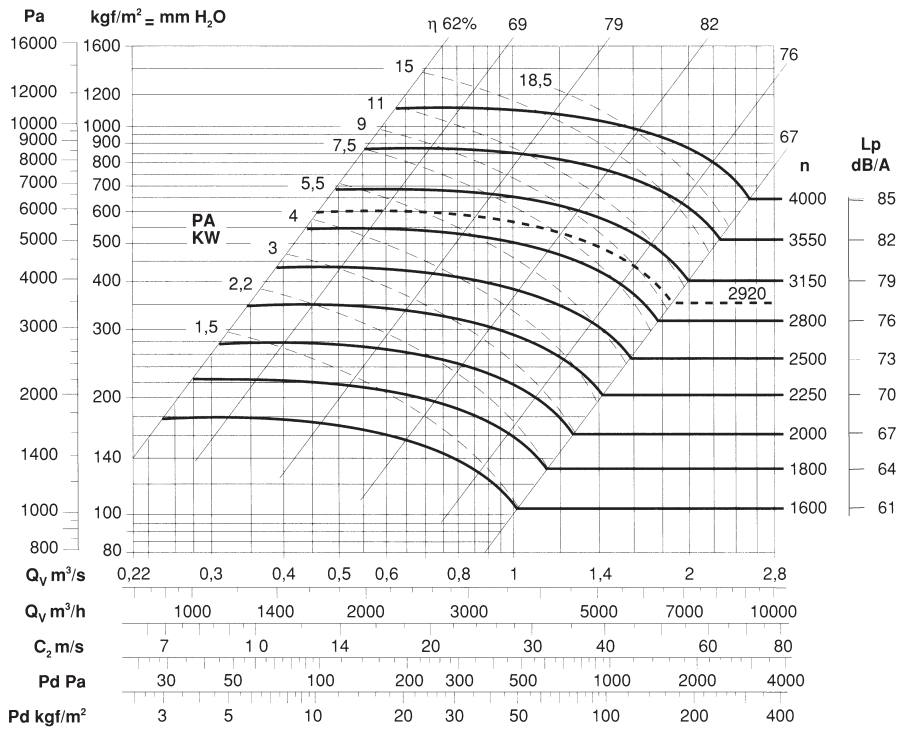
ВИР300-5



Масса вентилятора - 82 кг
 $PD^2 = GD^2 = 1,6 \text{ кг}\cdot\text{м}^2$
 Максимальная скорость вращения:
 <100°C = 4250
 100..200°C = 3750
 200..300°C = 3350

ВИР300-5,6

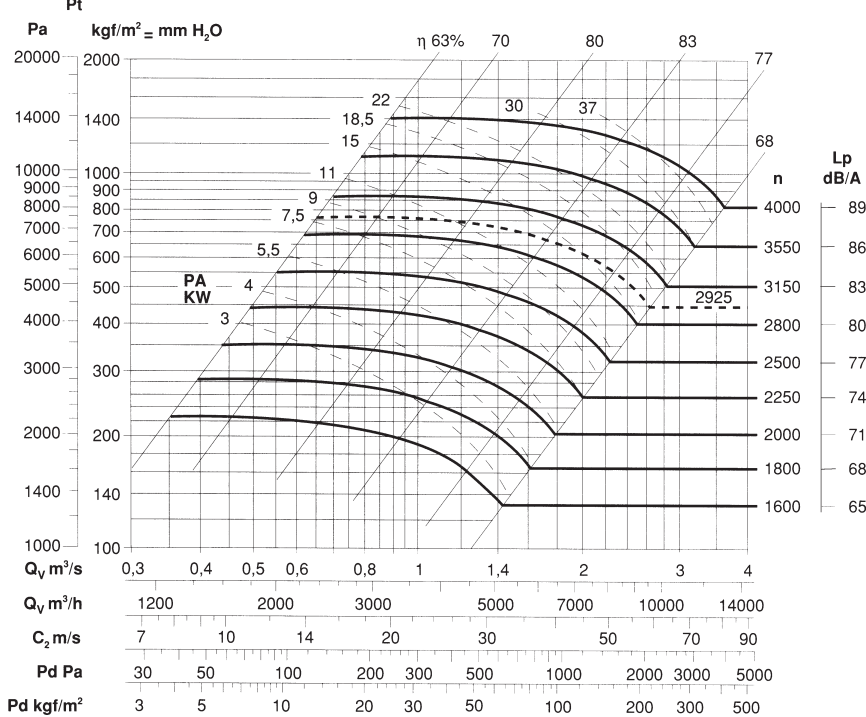
Полное давление вентилятора $P_{total} = P_{stat} + P_{din}$



Масса вентилятора - 122 кг
 $PD^2 = GD^2 = 2,6 \text{ кг} \cdot \text{м}^2$
 Максимальная скорость вращения:
 $<100^\circ\text{C} = 4000$
 $100..200^\circ\text{C} = 3550$
 $200..300^\circ\text{C} = 3150$

ВИР300-6,3

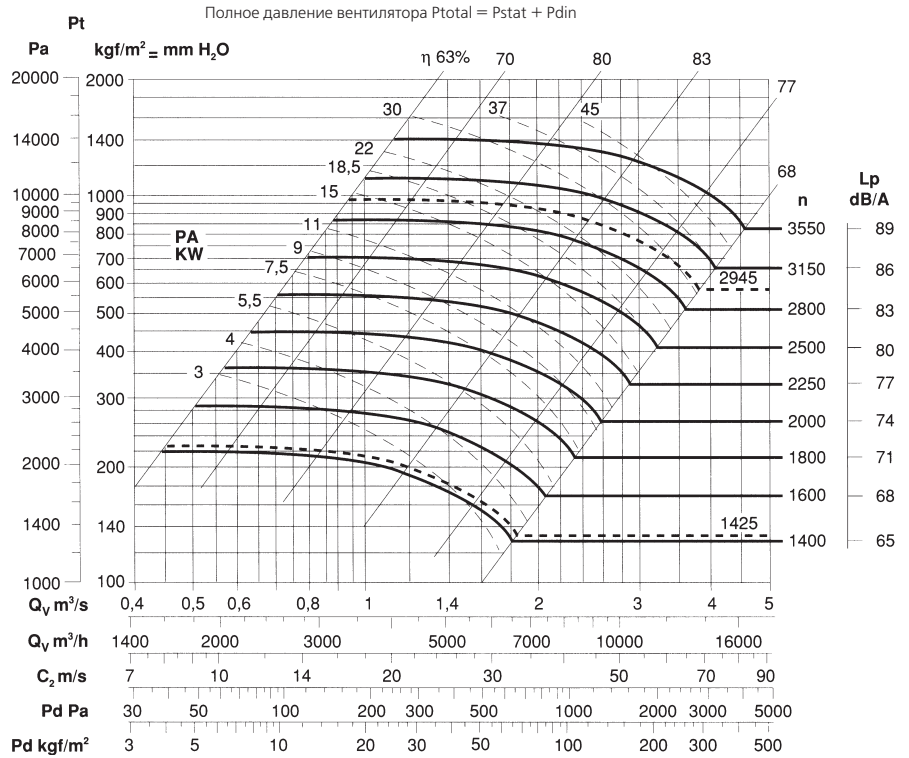
Полное давление вентилятора $P_{total} = P_{stat} + P_{din}$



Масса вентилятора - 173 кг
 $PD^2 = GD^2 = 4,1 \text{ кг} \cdot \text{м}^2$
 Максимальная скорость вращения:
 $<100^\circ\text{C} = 3750$
 $100..200^\circ\text{C} = 3350$
 $200..300^\circ\text{C} = 3000$

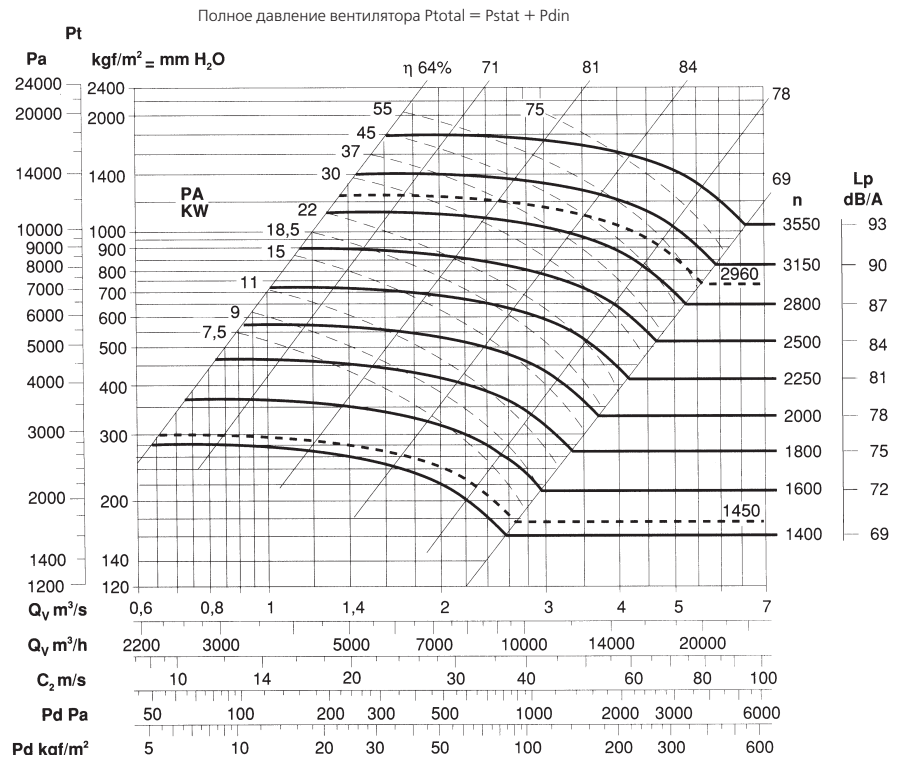
ВИР300-7,1

Масса вентилятора - 220 кг
 $PD^2 = GD^2 = 7,7 \text{ кг} \cdot \text{м}^2$
 Максимальная скорость вращения:
 100°C = 3550
 $100..200^\circ\text{C}$ = 3150
 $200..300^\circ\text{C}$ = 2800

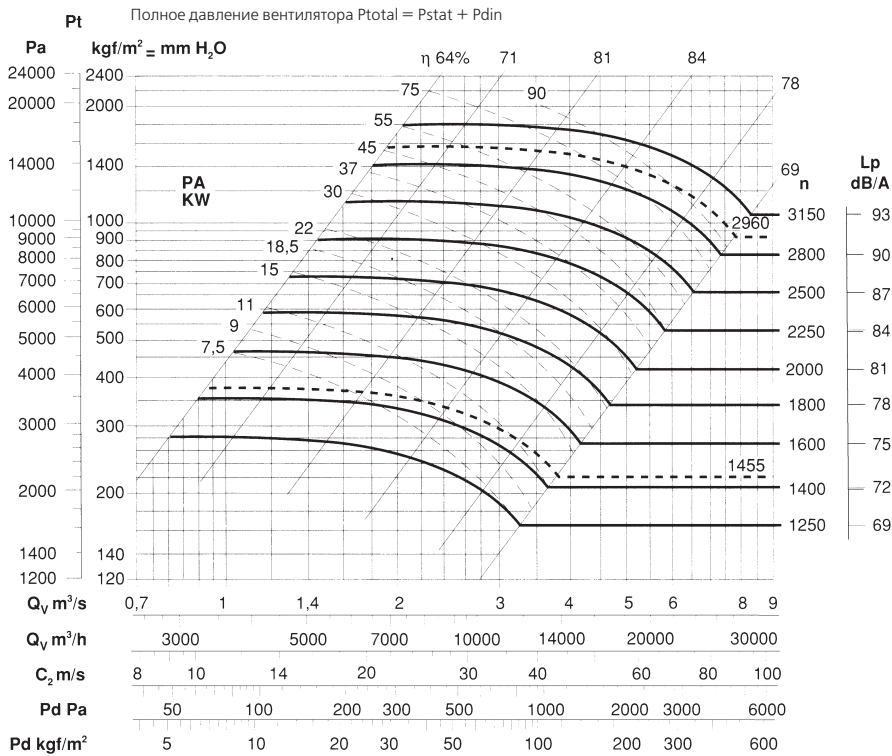


ВИР300-8

Масса вентилятора - 290 кг
 $PD^2 = GD^2 = 13,0 \text{ кг} \cdot \text{м}^2$
 Максимальная скорость вращения:
 100°C = 3350
 $100..200^\circ\text{C}$ = 3000
 $200..300^\circ\text{C}$ = 2650

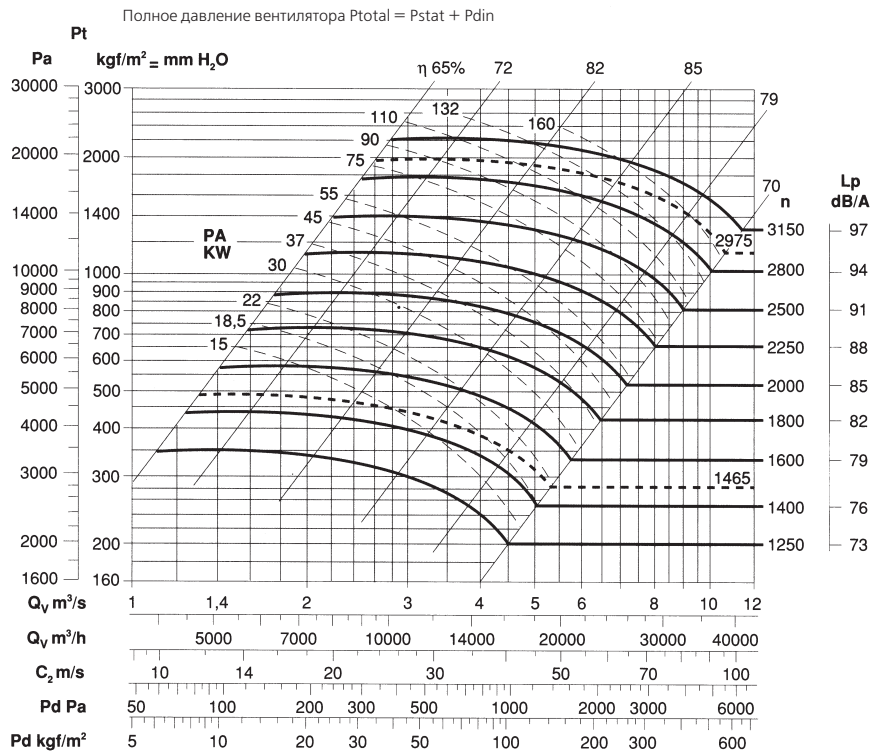


ВИР300-9



Масса вентилятора - 469 кг
 $PD^2 = GD^2 = 26,0 \text{ кг} \cdot \text{м}^2$
 Максимальная скорость вращения:
 100°C = 3150
 $100..200^\circ\text{C}$ = 2800
 $200..300^\circ\text{C}$ = 2500

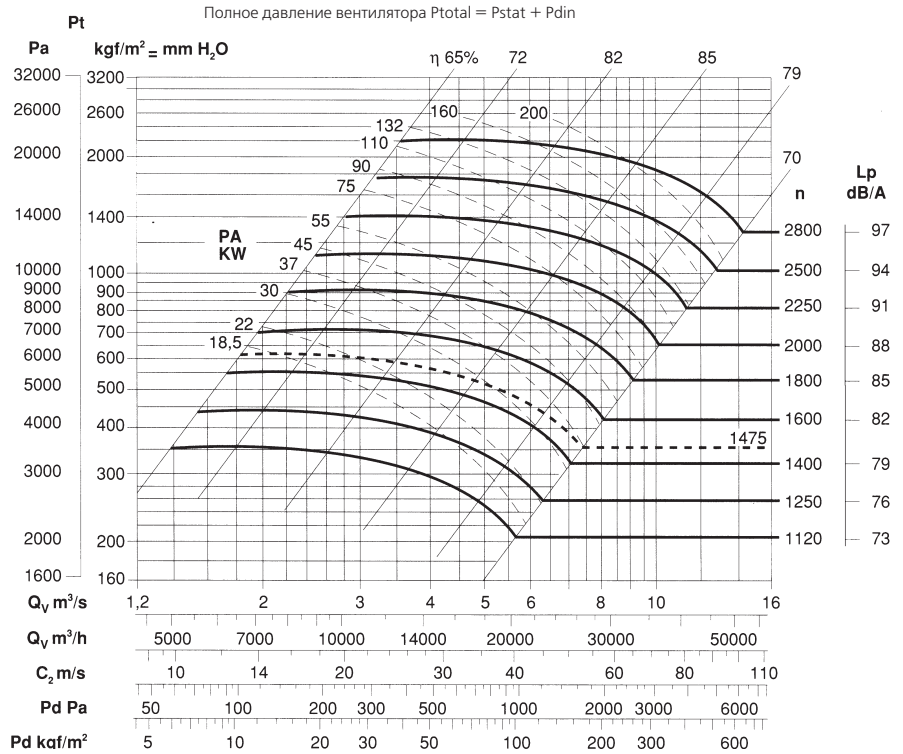
ВИР300-10



Масса вентилятора - 680 кг
 $PD^2 = GD^2 = 40,0 \text{ кг} \cdot \text{м}^2$
 Максимальная скорость вращения:
 100°C = 3000
 $100..200^\circ\text{C}$ = 2650
 $200..300^\circ\text{C}$ = 2350

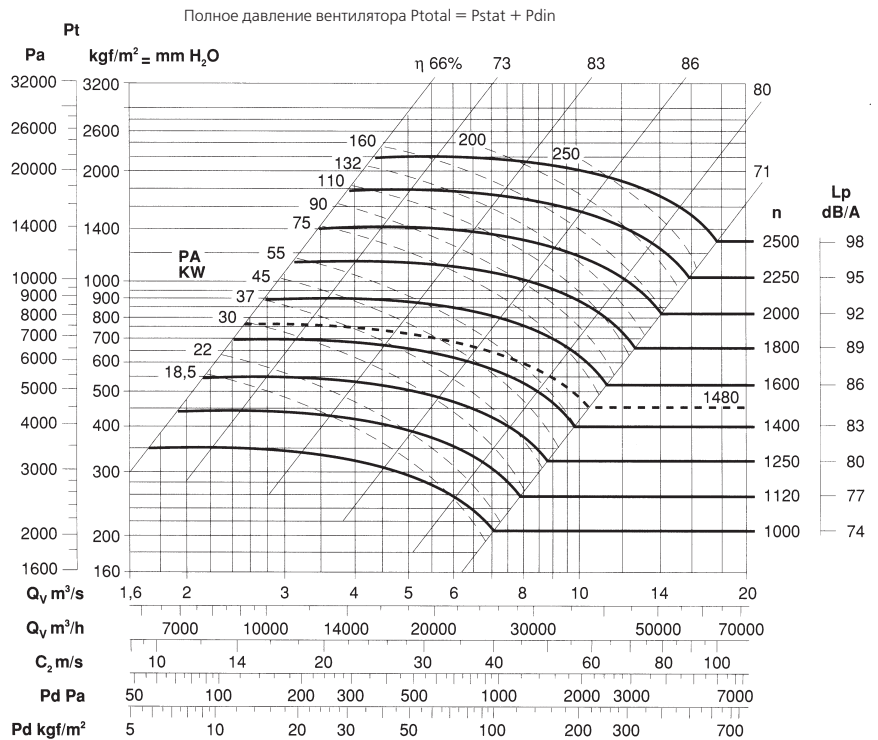
ВИР300-11,2

Масса вентилятора - 710 кг
 $PD^2 = GD^2 = 61,0 \text{ кг} \cdot \text{м}^2$
 Максимальная скорость вращения:
 100°C = 2800
 $100..200^\circ\text{C}$ = 2500
 $200..300^\circ\text{C}$ = 2250



ВИР300-12,5

Масса вентилятора - 770 кг
 $PD^2 = GD^2 = 97,0 \text{ кг} \cdot \text{м}^2$
 Максимальная скорость вращения:
 100°C = 2500
 $100..200^\circ\text{C}$ = 2250
 $200..300^\circ\text{C}$ = 2000



5. Вентиляторы промышленные радиальные серия ВИР200

Назначение

Вентиляторы используются для перемещения загрязненного и грязного воздуха на технологических и производственных объектах.

Могут применяться в системах пневмотранспорта, технологических системах, гермосистемах и тд.

Вентиляторы изготавливают следующих типоразмеров: **4; 4,5; 5; 5,6; 6,3; 7,1; 8; 9; 10; 11,2**

Выпускают вентиляторы следующих исполнений:

- общепромышленные (Н)
- теплостойкие (Ж)
- коррозионностойкие (К1)
- коррозионно-теплостойкие (К1Ж)
- взрывозащищенные (В)
- взрывозащищенные коррозионностойкие (ВК1)
- сейсмостойкие (С)



Диапазон расходов: 100...48000 м³/час
 Диапазон давления: 1400...22800 Па

Эксплуатация

Условия эксплуатации:

- температура окружающей среды:
 - от -40 до +60°C (стандартно)
 - от -40 до +300°C (с охлаждающим диском)
 - от -40 до +450°C (специальное исполнение)



Конструкция

Вентиляторы ВИР200 имеют цельносварной стальной корпус, рабочее колесо левого или правого вращения с загнутыми назад лопатками специальной формы, обеспечивающими высокий КПД и низкий шум.

Рабочее колесо статически и динамически отбалансировано.

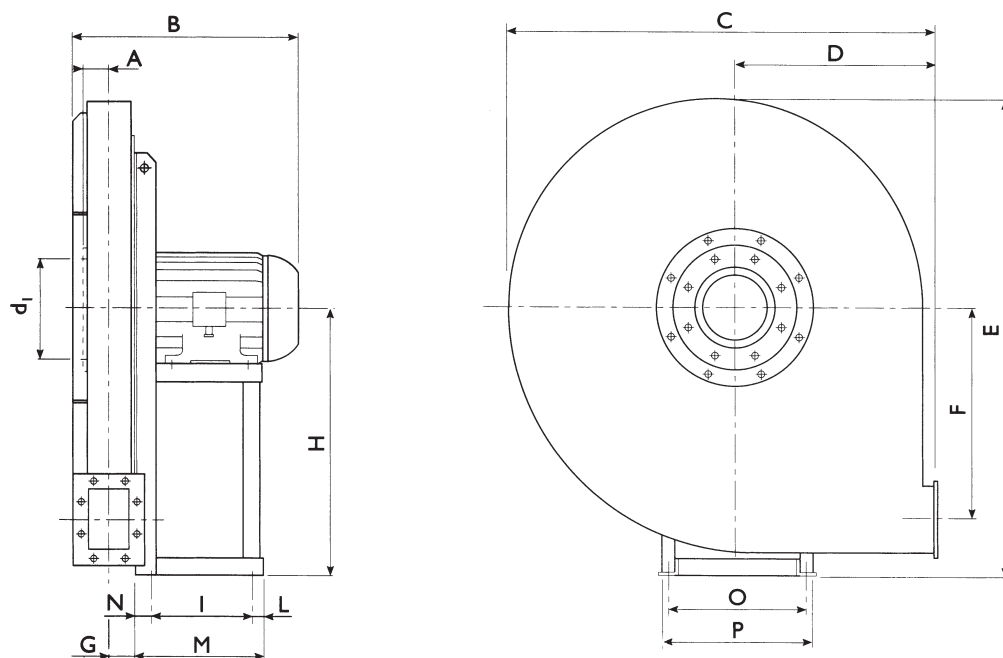
Спиральный корпус - поворотный.

Вентиляторы могут быть изготовлены по 1-ой конструктивной схеме (с прямым приводом от двигателя), по 3-ей конструктивной схеме (с приводом через промежуточный вал с муфтой) или 5-ой схеме (с приводом через ременную передачу).

По отдельному запросу возможна комплектация вентиляторов дополнительными опциями. Например, смотровые лючки, дренаж улитки, тепло-шумоизолирующий корпус, направляющий аппарат на входе, гибкие вставки на входе и выходе, виброизоляторы, применение специальных сталей, покрытий и покраски, частотный преобразователь, устройство плавного пуска (софтстартер) и т.д.

- среднее значение виброскорости внешних источников вибрации в местах установки вентилятора не более 2 мм/с.

Габаритные и присоединительные размеры вентиляторов серии ВИР200

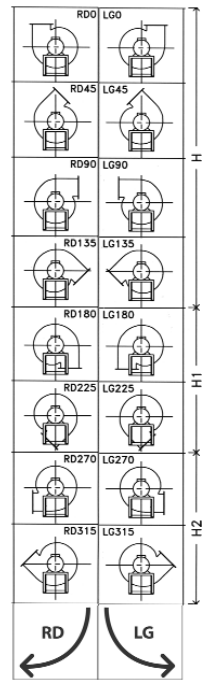
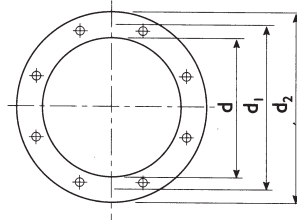
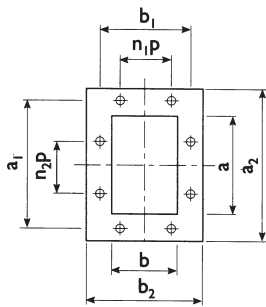


Исполнение №1 (прямой привод)

Тип		Масса кг	Момент инерции кг*м ²	Габаритные размеры вентилятора									
Вентилятора	Двигателя			A	B	C	D	E	F	G	H	H ₁	H ₂
ВИР200 №4	80 S2	48	0.4	47	375	590	280	658	267	42	375	375	375
ВИР200 №4,5	90 S2	57	0.8	52	385	645	300	715	298	47	400	400	400
	80 B2	63	0.8										
ВИР200 №5	80 B2	62	1.2	60	360	715	335	795	334	52	450	450	450
	90 S2	65	1.2										
	90 S2	65	1.4										
	90 L2	67	1.4										
ВИР200 №5,6	90 S2	94	1.8	65	410	805	375	890	379	59	500	500	500
	90 L2	96	1.8										
	90 L2	98	2.1										
	100 LA2	102	1.8										
	100 LA2	107	2.1										
ВИР200 №6,3	112 M2	111	2.1	71	480	910	425	1000	427	65	560	560	560
	100 LA2	128	2.8										
	112 M2	136	2.8										
	112 M2	136	3.4										
	132 SA2	147	2.8										
	132 SA2	150	3.4										
ВИР200 №7,1	132 SB2	155	3.4	78	555	1015	475	1122	478	72	630	630	630
	132 SB2	189	5										
	132 MB2	196	5										
	132 MB2	200	6.1										
	160 MA2	220	5										
	160 MA2	224	6.1										
ВИР200 №8	160 MB2	230	6.1	87	705	1140	530	1265	539	80	710	710	710
	160 MA2	261	8.7										
	160 MB2	267	8.7										
	160MD2	272	11.3										
	160 L2	278	8.7										
	160 L2	283	11.3										
ВИР200 №9	180 M2	305	11.3	95	720	1285	600	1428	608	90	800	800	800
	160 L2	400	15.2										
	180 M2	422	15.2										
	180 M2	428	19.1										
	200 LA2	537	15.2										
	200 LA2	543	19.1										
ВИР200 №10	200 LB2	554	19.1	105	815	1430	670	1590	681	100	900	900	900
	200 LB2	630	25.9										
	225 M2	674	25.9										
	225 M2	681	31.8										
	250 M2	746	25.9										
	250 M2	753	31.8										
ВИР200 №11,2	280 S2	852	31.8	115	1100	1600	750	1770	766	111	1000	1000	1000
	250 M2	860	42.8										
	280 M2	992	42.8										
	280 M2	999	52.8										
	280 S2	959	42.8										
	280 S2	967	52.8										
315 S2	1158	52.8											

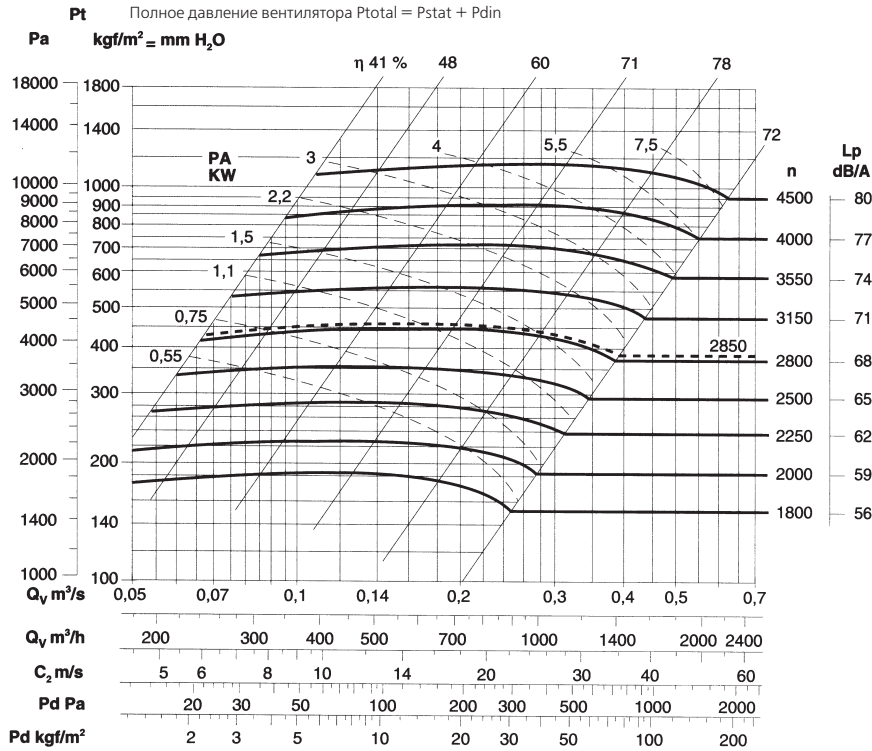
*Указана суммарная масса вентилятора и двигателя

Габаритные и присоединительные размеры вентиляторов серии ВИР200



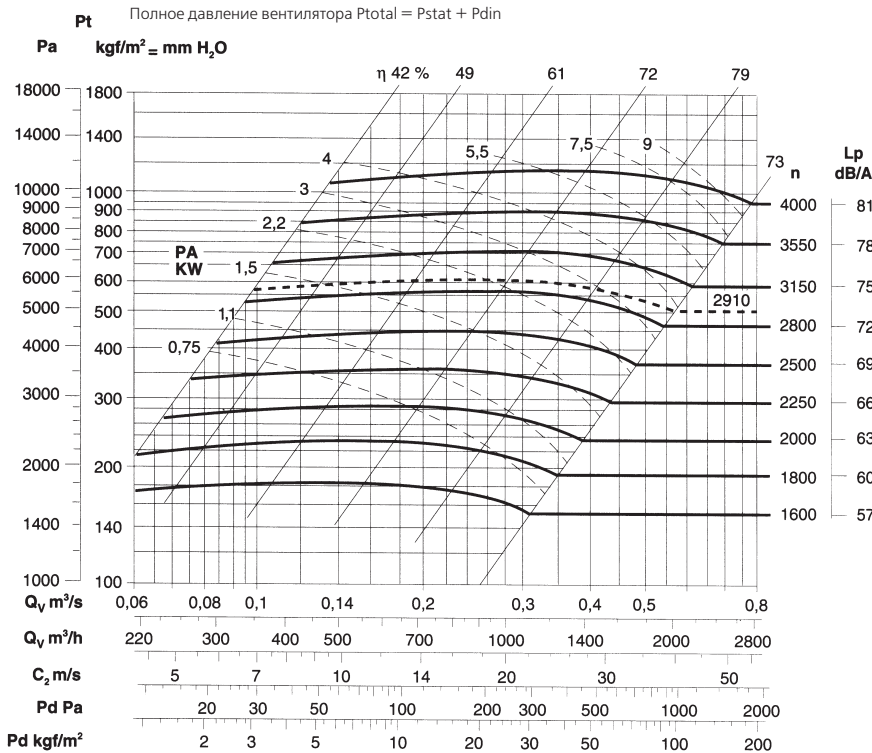
Входной фланец					Выходной фланец									Крепление основания							
d	d ₁	d ₂	n°	Ø	a	b	a ₁	b ₁	a ₂	b ₂	n ₁ xр	n ₂ xр	n°	Ø	l	L	M	N	O	P	Ø
145	182	215	8	8	105	76	139	110	165	136	-	-	4	10	121	14	180	45	203	225	10
165	200	235	8	8	117	85	151	119	177	145	-	-	4	10	133	17	205	55	234	260	10
185	219	255	8	8	131	95	165	129	191	155	-	1x100	6	10	121	14	180	45	203	225	10
															133	17	205	55	234	260	10
															133	17	205	55	234	260	10
															133	17	205	55	234	260	10
205	241	275	8	8	146	105	182	139	216	175	-	1x112	6	12	133	17	205	55	234	260	10
															133	17	205	55	234	260	10
															133	17	205	55	234	260	10
															133	17	205	55	234	260	10
228	265	298	8	8	166	117	200	151	236	187	-	1x112	6	12	197	23	250	30	289	324	12
															197	23	250	30	289	324	12
															197	23	250	30	289	324	12
															237	23	300	40	337	372	12
															237	23	300	40	337	372	12
255	292	325	8	10	185	131	219	165	255	201	-	1x112	6	12	237	23	300	40	337	372	12
															237	23	300	40	337	372	12
															237	23	300	40	337	372	12
															337	28	415	50	395	440	14
															337	28	415	50	395	440	14
285	332	365	8	10	207	148	241	182	277	218	1x112	1x112	8	12	337	28	415	50	395	440	14
															337	28	415	50	395	440	14
															337	28	415	50	395	440	14
															337	28	415	50	395	440	14
															357	33	460	70	434	448	14
320	366	400	8	10	231	166	265	200	301	236	1x112	1x112	8	12	337	28	415	50	395	440	17
															357	33	460	70	434	448	14
															357	33	460	70	434	488	17
															381	39	500	80	506	568	17
															381	39	500	80	506	568	19
360	405	440	8	10	258	185	292	219	328	255	1x112	2x112	10	12	381	39	500	80	506	568	19
															421	39	540	80	556	616	19
															421	39	540	80	556	616	19
															501	39	600	60	604	690	19
															501	39	600	60	604	690	19
															591	39	690	60	690	750	21
405	448	485	12	10	288	205	332	249	368	285	1x125	2x125	10	12	501	39	600	60	604	690	19
															591	39	690	60	690	750	21
															591	39	690	60	690	750	21
															591	39	690	60	690	750	21
															675	45	800	80	760	865	24

ВИР200-5



Масса вентилятора - 65 кг
 $PD^2 = GD^2 = 1,4 \text{ кг}\cdot\text{м}^2$
 Максимальная скорость вращения:
 $<100^\circ\text{C} = 4000$
 $100..200^\circ\text{C} = 3550$
 $200..300^\circ\text{C} = 3150$

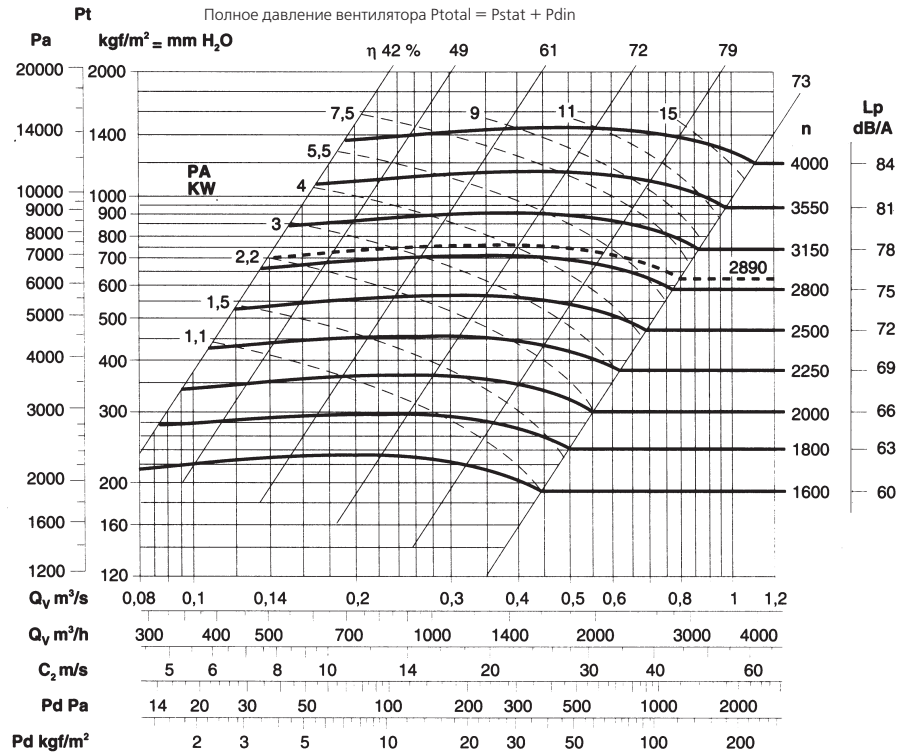
ВИР200-5,6



Масса вентилятора - 87 кг
 $PD^2 = GD^2 = 2,1 \text{ кг}\cdot\text{м}^2$
 Максимальная скорость вращения:
 $<100^\circ\text{C} = 3750$
 $100..200^\circ\text{C} = 3350$
 $200..300^\circ\text{C} = 3000$

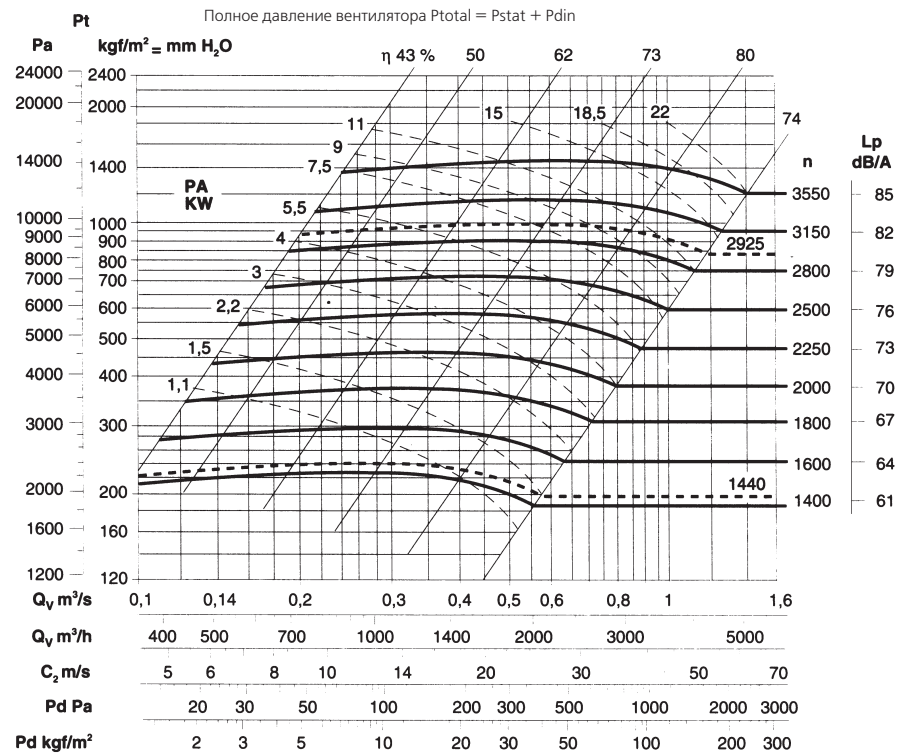
ВИР200-6,3

Масса вентилятора - 127 кг
 $PD^2 = GD^2 = 3,4 \text{ кг}\cdot\text{м}^2$
 Максимальная скорость вращения:
 100°C = 3550
 $100..200^\circ\text{C}$ = 3150
 $200..300^\circ\text{C}$ = 2800

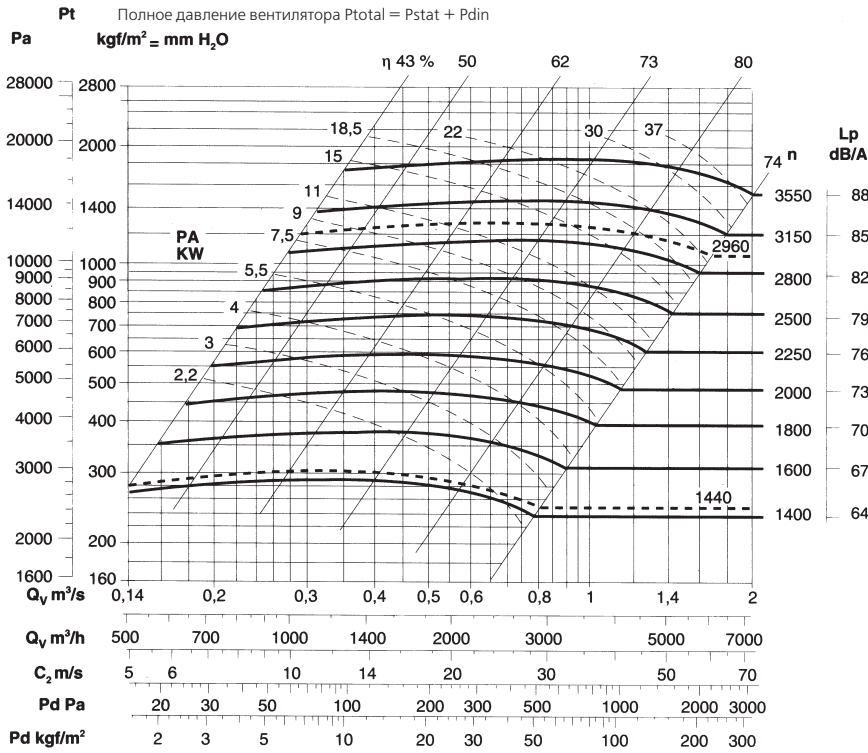


ВИР200-7,1

Масса вентилятора - 171 кг
 $PD^2 = GD^2 = 6,1 \text{ кг}\cdot\text{м}^2$
 Максимальная скорость вращения:
 100°C = 3350
 $100..200^\circ\text{C}$ = 3000
 $200..300^\circ\text{C}$ = 2650

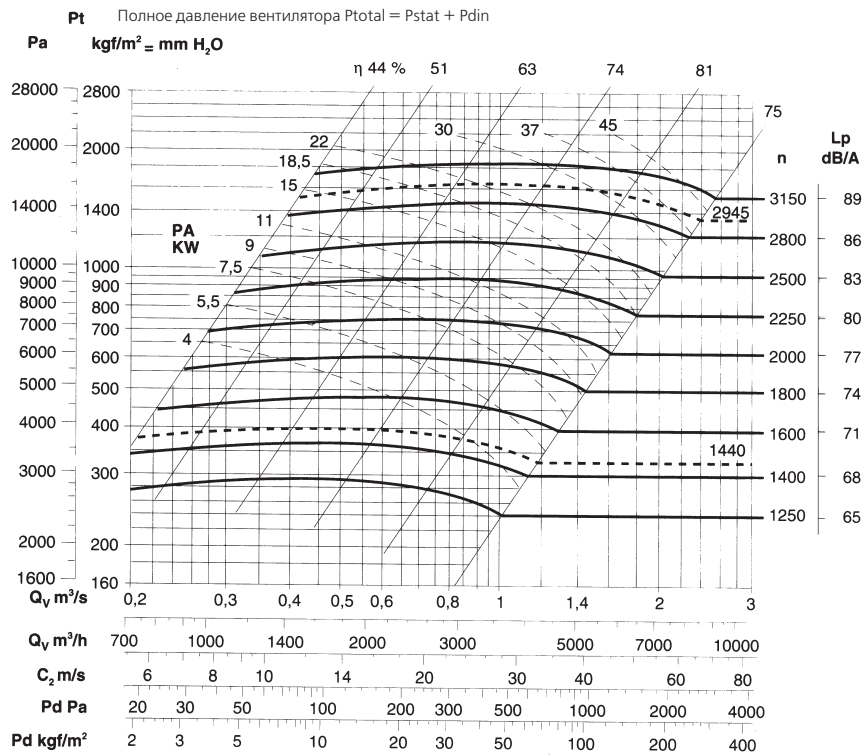


ВИР200-8



Масса вентилятора - 216 кг
 $PD^2 = GD^2 = 11,3 \text{ кг} \cdot \text{м}^2$
 Максимальная скорость вращения:
 <100°C = 3150
 100..200°C = 2800
 200..300°C = 2500

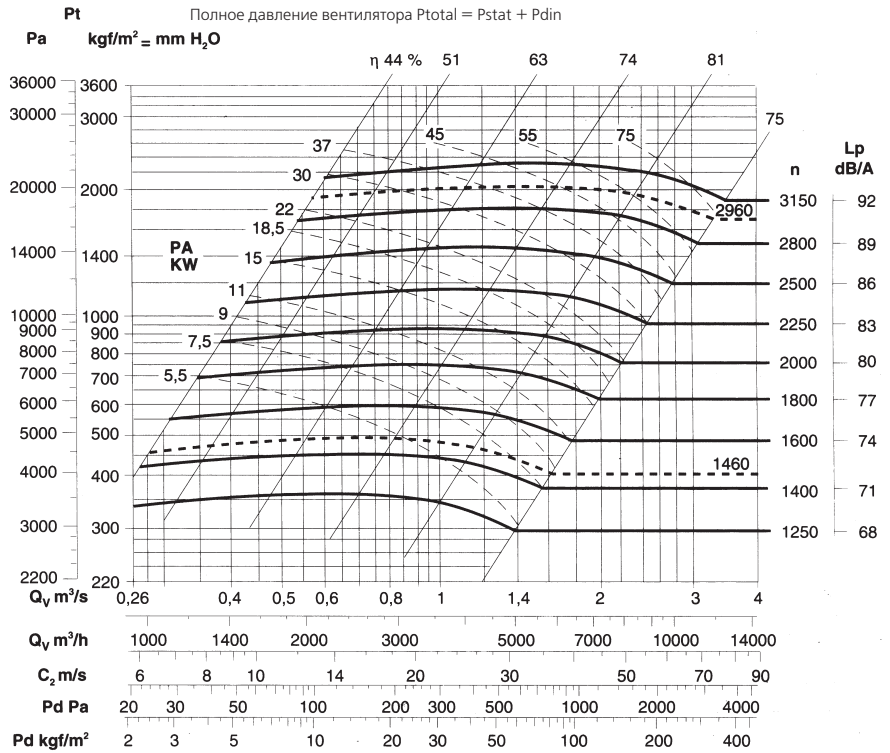
ВИР200-9



Масса вентилятора - 355 кг
 $PD^2 = GD^2 = 19,1 \text{ кг} \cdot \text{м}^2$
 Максимальная скорость вращения:
 <100°C = 3000
 100..200°C = 2650
 200..300°C = 2350

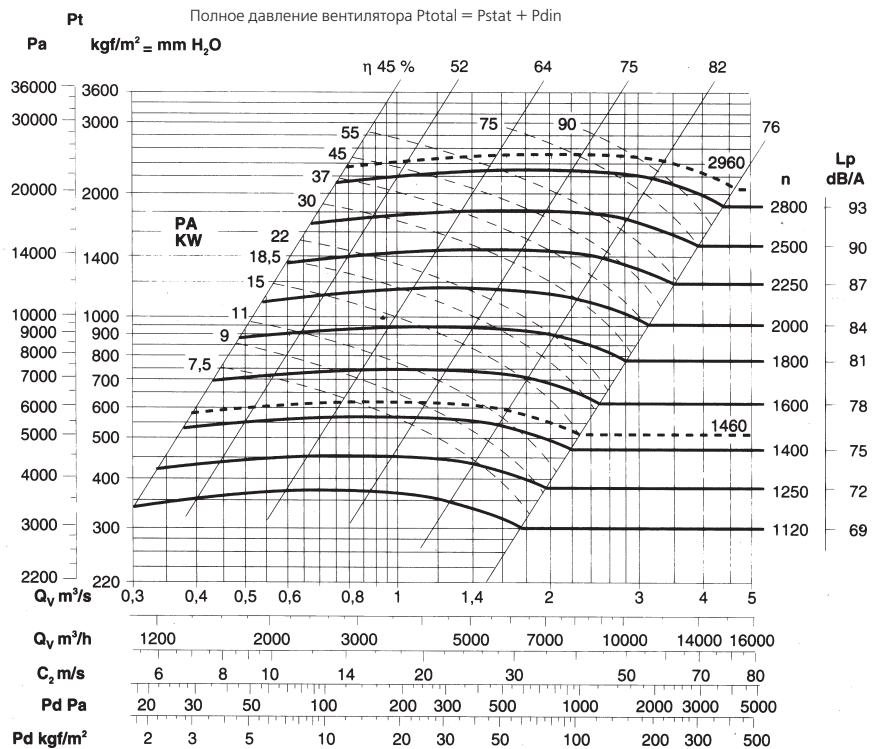
ВИР200-10

Масса вентилятора - 455 кг
 $PD^2 = GD^2 = 31,8 \text{ кг} \cdot \text{м}^2$
 Максимальная скорость вращения:
 100°C = 2800
 $100..200^\circ\text{C}$ = 2500
 $200..300^\circ\text{C}$ = 2250



ВИР200-11,2

Масса вентилятора - 565 кг
 $PD^2 = GD^2 = 52,8 \text{ кг} \cdot \text{м}^2$
 Максимальная скорость вращения:
 100°C = 2650
 $100..200^\circ\text{C}$ = 2350
 $200..300^\circ\text{C}$ = 2100



ОПРОСНЫЙ ЛИСТ

(отправлять в коммерческий отдел "Веца": тел.: +7 495 2230188, факс: +7 495 6269902, элпочта: veza@veza.ru)

Вентилятор промышленный радиальный ВИР

Маркировка вентилятора согласно каталога

ВИР _____

Количество, шт _____

Контактное лицо: _____

Организация: _____

Тел.: _____ Факс: _____ Элпочта: _____

Регион, город: _____ Дата: _____

Нужное отметьте знаком "V" или укажите значение

рабочий режим	производительность Q, м ³ /час		
	давление при t=20 °C, Па	полное P _v статическое P _{sv}	
номер вентилятора			
исполнение	Н - общепромышленное		
	Ж - теплостойкое		
	К1 - коррозионностойкое		
	К1Ж - коррозионно-теплостойкое		
	В - взрывозащищенное		
	ВЖ - взрывозащищенное теплостойкое		
	ВК1 - взрывозащищенное коррозионностойкое		
	ВК3 - взрывозащищенное коррозионностойкое		
	ВК1Ж - взрывозащищенное коррозионно-теплостойкое		
С - сейсмостойкое			
перемещаемая среда	температура, °C		
	агрессивные компоненты		
	концентрация, мг/м ³		
климатическое исполнение	У1		
	У2		
	У3		
	УХЛ1		
	УХЛ2		
	УХЛ3		
	Т1		
	Т2		
Т3			
двигатель	установочная мощность, кВт		
	частота вращения, мин ⁻¹		
	напряжение, В	220/380	
		380/660	
другое			
конструктивное исполнение	1		
	3		
	5		
рабочее колесо	частота вращения, мин ⁻¹		
положение корпуса	правого вращения (RD)		угол выхода потока, град
	левого вращения (LG)		
Специальные требования:			

Заказчик: _____

(подпись)

(Ф.И.О.)